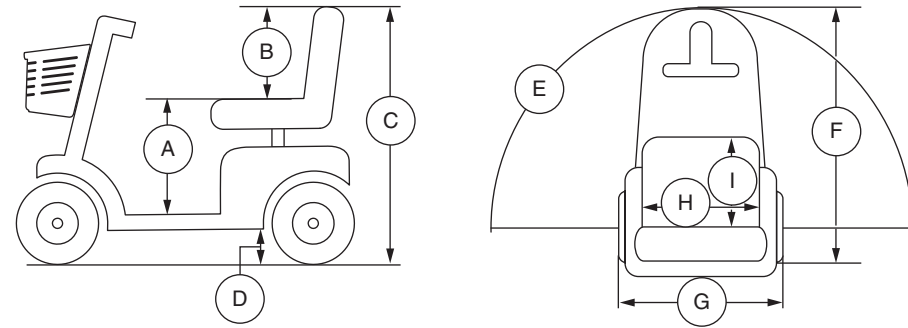


PRODUCT SPECIFICATIES BLAD

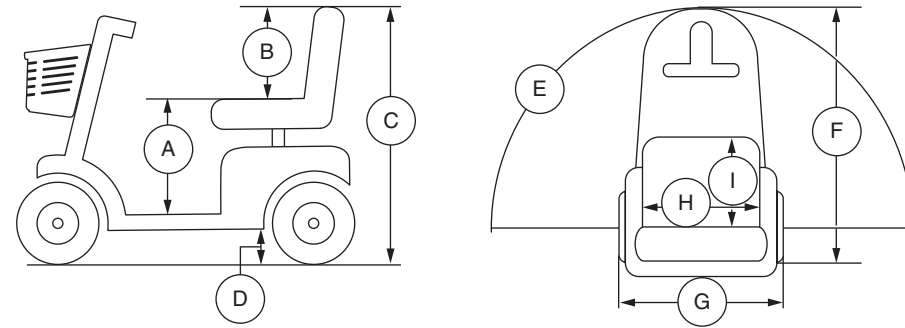


Model Nummer	Jazzy ZTS
Klasse	A
Maximale belasting	147 kg (325 lbs.)
Snelheid (Max) ¹	6,4 km/h (4 mph) 9,5 km/h (5,9 mph) in de Verenigde Staten
Bodemvrijheid ²	33 mm (1,3 in.) op motor
Draaicirkel ²	948 mm (37,25 in.)
Breedte bij omkeren (3-puntsdraai) ²	1225 mm (48,25 in.)
Lengte ²	1162 mm (45,75 in.)
Breedte ²	525 mm (20,75 in.)
Banden	Voorkant: 178 mm (7 in.) solide Achterkant: 229 mm (9 in.) solide
Afstand per laadbeurt ^{1, 4}	Variabele tot 17,7 km (11 miles) op 147 kg (325 lbs.) Variabele tot 21,1 km (13,1 miles) op 90,7 kg (200 lbs.)
Gewicht zonder accu's ⁵	54 kg (120 lbs.)
Stoel	Type: Vouwbaar plastic Materiaal: Zwart Vinyl Breedte: 432 mm (17 in.) Diepte: 432 mm (17 in.) Gewicht: 12 kg (27 lbs.)
Aandrijving	Achterwielaandrijving, twee motoren, 24 Volt DC motor
Remsysteem	Elektromagnetische remmen
Accu's ³	Type: Twee 12 volt, gesloten loodzuur, niet-lekbaar, diepe cyclus Capaciteit: 22 Ah
Accu pack gewicht ⁶	22 Ah accu pack: 15 kg (32 lbs.)
Lader	3,5 amp Externe lader
Vrijloop operational kracht	Minder dan 60 N
Bedieningskracht van aandrijfbesturing	Minder dan 5 N
Maximaal toegestane helling	10,5% (6°)
Maximum Klimcapaciteit per Obstakel (Oplpend/AflopPEND)	Geen aanloop: 30 mm (1,25 in.) 500 mm aanloop: 50 mm (2 in.) ⁷
Hoogte van zitting to vloer ²	432 - 473 mm (17 - 18,5 in.)
Zithoogte ²	355 mm (14 in.)
Totale hoogte ²	883 - 925 mm (34,75 - 36,25 in.)
Gemeten geluidsniveau (A-gewogen)	Minder dan 65 dB

- ¹ Variëert door het gewicht van de gebruiker, de soort ondergrond, accu sterkte (Ah), accu capaciteit, accu conditie, en de conditie van de banden. Deze specificatie kan onderhevig zijn aan een verschil van +10%, -5%.
- ² Als gevolg van fabricage verschillen en constante verbeteringen aan het product, kunnen deze specificaties afwijken tot (+ of -) 3%.
- ³ AGM, Gel-Cell of hybride gel-type (Hybride gel wordt gedefinieerd als Nano Silicagel elektrolyt met scheidingslagen van hoge kwaliteit glasmat) vereist. Zie III. "Accu's en het laden."
- ⁴ Getest overeenkomstig ANSI/RESNA, WC Vol 2, Sectie 4 & ISO 7176-4 richtlijnen. De resultaten zijn afgeleid van een theoretische berekening gebaseerd op batterij specificaties en aandrijflijn prestatie. De testen zijn uitgevoerd onder maximum gewicht.
- ⁵ Inclusief standaard zitting.
- ⁶ Gewicht van de batterij kunnen variëren, afhankelijk van fabrikant.
- ⁷ Voldoet niet aan ANSI / RESNA- of ISO 7176-normen.

LET OP: Dit product voldoet aan alle geldende ANSI/RESNA, ISO 7176-serie, en EN12184 normen, tenzij anders vermeld op dit productspecificatieblad. Alle specificaties kunnen zonder voorafgaande kennisgeving worden veranderd.

ESPECIFICACIONES DE PRODUCTO

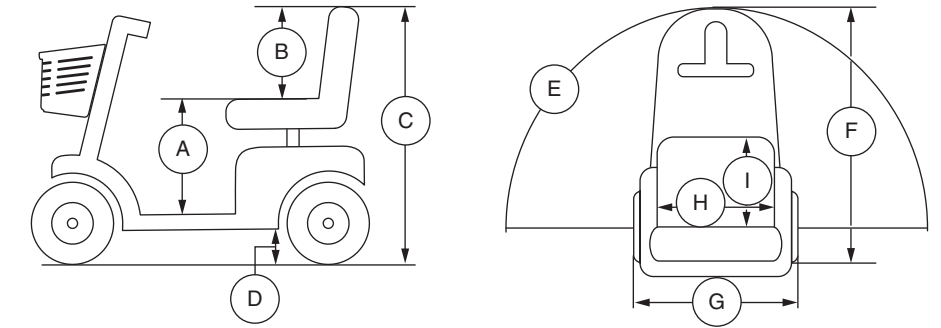


Número de modelo	Jazzy ZTS
Clase de uso	A
Capacidad de carga	147 kg (325 libras)
Velocidad (máx) ¹	6,4 km/h (4 mph) 9,5 km/h (5,9 mph) en Estados Unidos
Distancia al suelo ²	33 mm (1.3 pulgadas) en el motor
Radio de giro ²	948 mm (37.25 pulgadas)
Anchura necesaria para girar (dar la vuelta) ²	1225 mm (48.25 pulgadas)
Longitud total ²	1162 mm (45.75 pulgadas)
Anchura total ²	525 mm (20.75 pulgadas)
Tipo de rueda	Frontal: 178 mm (7 pulgadas) macizas Posterior: 229 mm (9 pulgadas) macizas
Autonomía por carga ^{1, 4}	Hasta 17.7 km (11 millas) a 147 kg (325 libras) Hasta 21.1 km (13.1 millas) a 90.7 kg (200 libras)
Peso total sin paquete de baterías ⁵	54 kg (120 libras)
Asiento estándar	Tipo: Moldeado Material: Vinilo negro Anchura: 432 mm (17 pulgadas) Profundidad: 432 mm (17 pulgadas) Peso: 12 kg (27 libras)
Sistema automotor	Tracción posterior, Dos motores, CC de 24 voltios
Sistema de frenos dual	Recuperación y electromecánico
Requisitos de las baterías ³	Tipo: Dos 12V, ácido de plomo sellado, no derramable, ciclo profundo Tamaño: 22 Ah
Peso del paquete de baterías ⁶	22 Ah paquete de baterías: 15 kg (32 libras)
Cargador de batería	3.5 amp cargador externo
Fuerza operativa rueda libre	Inferior a 60 N
Fuerza de operación del control de conducción	Inferior a 5 N
Inclinación máxima	10.5% (6°)
Cap. máx. de sortear obstáculos (ascendente/descendente)	Sin carrera: 30 mm (1.25 pulgadas) Carrera de 500 mm: 50 mm (2 pulgadas) ⁷
Altura del asiento al suelo ²	432 - 473 mm (17 - 18.5 pulgadas)
Altura del asiento ²	355 mm (14 pulgadas)
Altura total ²	883 - 925 mm (34.75 - 36.25 pulgadas)
Nivel sonoro (ponderado con A)	Inferior a 65 dB

- ¹ Varía según el peso del usuario, el tipo de terreno, la capacidad de las baterías (Ah), el estado y carga de las baterías, los motores, el tipo de regulador, el tipo de ruedas y su estado. Esta especificación puede variar en un +10%, -5%.
- ² Debido a márgenes de fabricación y a las continuas mejoras en los productos, esta especificación puede variar en un (+ o -) 3%.
- ³ Se necesario de tipo AGM, Gel-Cell o Gel híbrido (El Gel híbrido se definido como electrolito de gel de sílice con separadores de alfombras de vidrio de alta calidad). Consulte el capítulo III, "Baterías y su carga".
- ⁴ Probado de conformidad con ANSI/RESNA, WC Vol. 2, Sección 4 y normativa ISO 7176-4. Resultados derivados del cálculo teórico basado en las especificaciones de batería y el rendimiento del sistema de conducción. Pruebas realiza das con la capacidad de peso máxima.
- ⁵ Incluye asiento estandar.
- ⁶ El peso de las baterías puede variar según el fabricante.
- ⁷ No cumple con los estándares ANSI/RESNA o ISO 7176.

NOTA: Este producto cumple con todas las normas ANSI/RESNA, la serie ISO 7176, y normas EN12184, excepto donde se indique en esta hoja de especificaciones del producto. Todas las especificaciones pueden modificarse sin previo aviso.

PRODUCT SPECIFICATIONS SHEET



Model Number	Jazzy ZTS
Class	A
Weight Capacity	325 lbs. (147 kg); 23 stone 3 lbs.
Speed (Maximum) ¹	4 mph (6.4 km/h) 5.9 mph (9.5 km/h) in United States
Ground Clearance ²	1.3 in. (33 mm) at motor
Turning Radius ²	37.25 in. (948 mm)
Reversing Width (K-turn) ²	48.25 in. (1225 mm)
Overall Length ²	45.75 in. (1162 mm)
Overall Width ²	20.75 in. (525 mm)
Tires	Front: 7 in. (178 mm) solid Rear: 9 in. (229 mm) solid
Range Per Charge ^{1, 4}	Up to 11 miles (17.7 km) at 325 lbs. (147 kg); 23 stone 3 lbs. Up to 13.1 miles (21.1 km) at 200 lbs. (90.7 kg); 14 stone 4 lbs.
Total Weight Without Batteries ⁵	120 lbs. (54 kg)
Standard Seating	Type: Molded Plastic Material: Black Vinyl Width: 17 in. (432 mm) Depth: 17 in. (432 mm) Weight: 27 lbs. (12 kg)
Drive System	Rear-wheel drive, Two motor, 24-volt DC motor
Dual Braking System	Regenerative and electromechanical
Battery Requirements ³	Type: Two 12-volt, sealed lead-acid, non-spillable deep-cycle Size: 22 Ah
Battery Pack Weight ⁶	22 Ah battery pack: 32 lbs. (15 kg)
Battery Charger	3.5 amp off-board charger
Freewheel Operational Force	Less than 60 N
Drive Control Operational Force	Less than 5 N
Maximum Rated Slope	6° (10.5%)
Maximum Obstacle Climbing Ability (Ascending/Descending)	No run-up: 1.25 in. (30 mm) 500 mm run-up: 2 in. (50 mm) ⁷
Seat to Deck Height ²	17 - 18.5 in. (432 - 473 mm)
Seat Height ²	14 in. (355 mm)
Overall Height ²	34.75 - 36.25 in. (883 - 925 mm)
Measured Sound Level (A-weighted)	Less than 65 dB

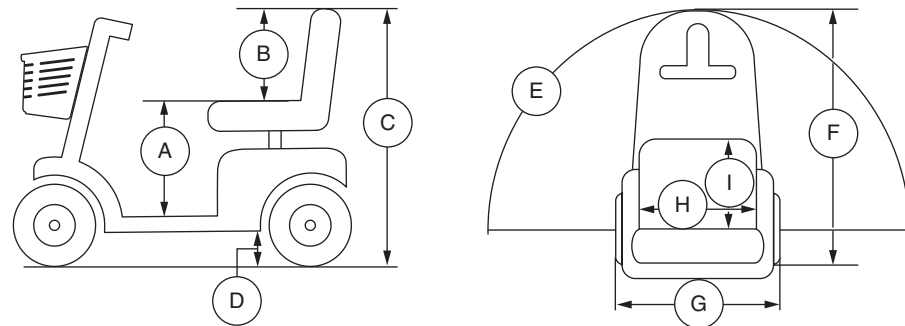
- ¹ Varies with user weight, terrain type, battery amp-hour rating (Ah), battery charge, battery condition, tire type, and tire condition. This specification can be subject to a variance of +10%, -5%.
- ² Due to manufacturing tolerances and continual product improvement, this specification can be subject to a variance of (+ or -) 3%.
- ³ AGM, Gel-Cell, or Hybrid Gel (Hybrid Gel is defined as Nano Silica Gel Electrolyte with High Quality Glass Mat Separators) type required. See III. "Batteries and Charging."
- ⁴ Tested in accordance with ANSI/RESNA, WC Vol 2, Section 4 & ISO 7176-4 standards. Results derived from theoretical calculation based on battery specifications and drive system performance. Test conducted at maximum weight capacity.
- ⁵ Includes standard seat.
- ⁶ Battery weight may vary based on manufacturer.
- ⁷ Does not conform to ANSI/RESNA or ISO 7176 standards.

NOTE: This product conforms to all applicable ANSI/RESNA, ISO 7176 series, AS/NZS 3695.2, and EN12184 standards, except where noted on this product specification sheet. All specifications subject to change without notice.

Document Information: Rev F/February 2020

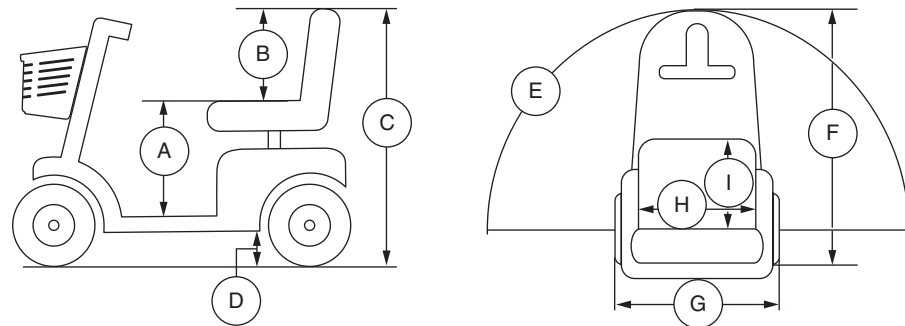


SPECIFICATIONS DE PRODUIT



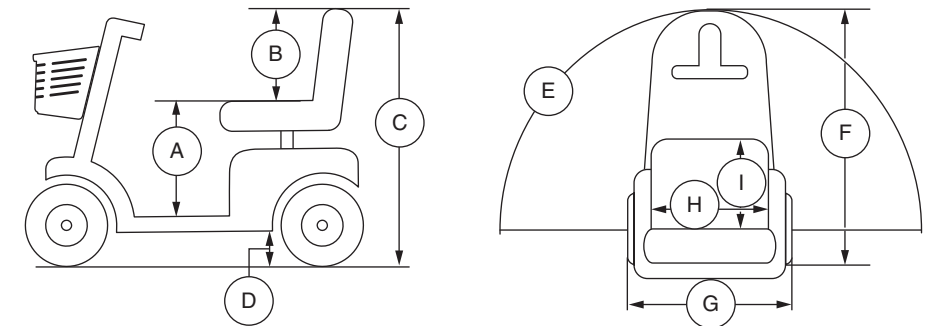
Numéro du modèle	Jazzy ZTS
Catégorie d'usage	A
Capacité de poids	147 kg (325 lb)
Vitesse maximale ¹	6,4 km/h (4 mph) 9,5 km/h (5,9 mph) aux États-Unis
Dégagement au sol ²	33 mm (1,3 po) au moteur
Rayon de braquage ²	948 mm (37,25 po)
Largeur de marche arrière (K-tour) ²	1225 mm (48,25 po)
Longueur hors-tout ²	1162 mm (45,75 po)
Largeur hors-tout ²	525 mm (20,75 po)
Pneus	Avant: 178 mm (7 po) solide Arrière: 229 mm (9 po) solide
Autonomie ^{1,4}	Jusqu'à 17,7 km (11 milles) à 147 kg (325 lb) Jusqu'à 21,1 km (13,1 milles) à 90,7 kg (200 lb)
Poids total sans les batteries ⁵	54 kg (120 lb)
Siège standard	Type: Plastique moulé Recouvrement: Vinyle noir De large: 432 mm (17 po) De profond: 432 mm (17 po) Poids: 12 kg (27 lb)
Rouage d'entraînement	Roues motrices à l'arrière, Deux moteurs, moteur 24-volt DC
Système de frein double	Regeneratif et électromécanique
Spécifications des batteries ³	Type: Deux batteries au plomb scellées 12 volts, à cycle profond, anti-débordement Format: 22 Ah
Poids des batteries ⁵	22 Ah module a batterie: 15 kg (32 lbs.)
Chargeur à batterie	3,5 amp Chargeur externe
Force opérationnelle roue libre	Inférieur à 60 N
Force opérationnelle du contrôle d'entraînement	Inférieur à 5 N
Pente maximale nominale	10,5% (6°)
Obstacle maximal (croissant/décroissant)	Pas de montée: 30 mm (1,25 po) Montée de 500 mm: 50 mm (2 po) ⁷
Du siège à la hauteur du plancher ²	432 - 473 mm (17 - 18,5 po)
Hauteur du siège ²	355 mm (14 po)
Hauteur totale ²	883 - 925 mm (34,75 - 36,25 po)
Niveau sonore mesuré (pondéré A)	Inférieur à 65 dB

PRODUKT DATENBLATT



Modellnummer	Jazzy ZTS
Anwendungsklasse	A
Zuladung	147 kg (325 lbs.)
Höchstgeschwindigkeit ¹	6,4 km/h (4 mph) 9,5 km/h (5,9 mph) In den Vereinigten Staaten
Bodenfreiheit ²	33 mm (1,3 in.) an motor
Wenderadius ²	948 mm (37,25 in.)
Zum Wenden erforderliche Breite (3 Züge) ²	1225 mm (48,25 in.)
Gesamtlänge ²	1162 mm (45,75 in.)
Gesamtbreite ²	525 mm (20,75 in.)
Reifen	Vorn: 178 mm (7 in.) solid Hinten: 229 mm (9 in.) solid
Reichweite ^{1,4}	Bis zu 17,7 km (11 miles) an 147 kg (325 lbs.) Bis zu 21,1 km (13,1 miles) an 90,7 kg (200 lbs.)
Gesamtgewicht ohne Batterien ⁵	54 kg (120 lbs.)
Standard Sitz	Typ: Klappbar, Kunststoff Material: Schwarzes Vinyl Breite: 432 mm (17 in.) Tiefe: 432 mm (17 in.) Gewicht: 12 kg (27 lbs.)
Antrieb	Hinterradantrieb, Zweimotorig, 24V DC (Gleichstrom) motor
Doppelbremssystem	Rückkoppelnd und elektromechanisch
Batterianforderung ³	Typ: Zwei 12 Volt, versiegelte Bleisäure, nicht auslaufend, tiefer zyklus Kapazität: 22 Ah
Gewicht ⁶	22 Ah Batteriepack: 15 kg (32 lbs.)
Batterieladegerät	3,5 amp Extern
Freilauf betriebskraft	Unter 60 N
Betriebskraft van antriebssteuerung	Unter 5 N
Maximal zulässige Steigung	10,5% (6°)
Max. Stufenüberwindung (Auf-/Abfahrt)	Kein Anlauf: 30 mm (1,25 in.) 500 mm Anlauf: 50 mm (2 in.) ⁷
Höhe vom Sitz bis zum Boden ²	432 - 473 mm (17 - 18,5 in.)
Sitzhöhe ²	355 mm (14 in.)
Gesamthöhe ²	883 - 925 mm (34,75 - 36,25 in.)
Gemessener Schallpegel (A-bewertet)	Unter 65 dB

FOGLIO DELLE SPECIFICHE TECNICHE



Modello	Jazzy ZTS
Classe di utilizzo	A
Portata massima	147 kg
Velocità (massima) ¹	6,4 km/h 9,5 km/h negli Stati Uniti
Altezza da terra ²	33 mm (motore)
Raggio di sterzata ²	948 mm
Inversione della larghezza (K turn) ²	1225 mm
Lunghezza Totale ²	1162 mm
Larghezza Totale ²	525 mm
Ruote	Anteriori: 178 mm piene Posteriori: 229 mm piene
Autonomia per ciclo di carica ^{1,4}	Fino a 17,7 km a 147 kg Fino a 21,1 km a 90,7 kg
Peso totale escluse le batterie ⁵	54 kg
Sedile standard	Tipo: Sagomato Materiale: Vinile nero Lunghezza: 432 mm Profondità: 432 mm Peso: 12 kg
Sistema trazione	Posteriore, due motori, motore da 24 Volt DC
Doppio sistema frenante	Rigenerativo ed elettromeccanico
Requisiti batteria ³	Tipo: Due 12 volt, sigillato acido-piombo, non centrifugabile, a ciclo profondo Formato: 22 Ah
Peso del pacco batteria ⁶	15 kg (pacco batteria 22 Ah)
Caricabatteria	3,5 amp, esterno in dotazione
Ruota libera forza operativa	Meno di 60 N
Forza Operativa del controllo di guida	Meno di 5 N
Pendenza massima di sicurezza	10,5% (6°)
Ostacolo massimo superabile (Ascendente/Discendente)	Nessuna rincorsa: 30 mm 500 mm di rincorsa: 50 mm ⁷
Altezza da terra alla seduta ²	432 - 473 mm
Altezza della seduta ²	355 mm
Altezza totale ²	883 - 925 mm
Livello sonoro misurato	Meno di 65 dB

¹ Varie en fonction du poids de l'utilisateur, du type de terrain, du format (Ah), de l'état et du niveau de charge des batteries et de l'état des pneus. Cette spécification est sujette à une variation de +10%, -5%.
² En fonction des exigences de fabrication et des améliorations apportées au produit, il se peut que cette spécification fluctue de (+ ou -) 3%.
³ Type AGM, Gel-Cell ou Gel hybride (Le Gel hybride est défini comme électrolyte de gel de silice nano avec des séparateurs de tapis de verre de haute qualité) requis. Voyez la section III. "Batteries et recharge".
⁴ Test selon la norme ANSI/RESNA, WC Vol 2, Section 4 & ISO 7176-4 standards. Résultats théoriques obtenus à partir des calculs basés sur les spécifications des batteries et du système d'entraînement. Testé au poids maximal permis.
⁵ Incluant siège standard.
⁶ Le poids des batteries peut varier en fonction du fabricant.
⁷ Non conforme aux normes ANSI/RESNA ou ISO 7176.

NOTE: Ce produit est conforme à toutes les normes ANSI/RESNA, ISO 7176 Serie, et EN12184 applicables, sauf indication contraire sur cette fiche technique du produit. Toutes les spécifications sont sujettes aux changements sans préavis.

¹ Variiert mit dem Benutzergewicht, Geländetyp, Batteriestärke (Ah Auslegung), Batterieladezustand, Batteriezustand und Reifenzustand. Können die Daten dieser Spezifikation um plus (+) 10%, minus (-) 5% abweichen.
² Aufgrund von Herstellungstoleranzen und der kontinuierlichen Produktverbesserung können die Daten dieser Spezifikation um plus (+) oder minus (-) 3% abweichen.
³ AGM-, Gel-Cell- oder Hybridgel-Typ (Hybridgel ist definiert als Nano-Silica-Gel-Elektrolyt mit hochwertigen Glasmatten-Separatoren) erforderlich. Siehe III. „Batterien und Aufladung.“
⁴ Nach Standard ANSI/RESNA, Elektrorollstuhl Vol. 2 Kapitel 4 & ISO 7176-4 gepueft. Die Ergebnisse wurden durch Kalkulation der Batteriespezifikationen und der Leistung des Antriebs-System theoretisch erreicht. Der Test wurde mit maximaler Gewichtskapazität durchgeführt.
⁵ Einschließlich Standardsitz.
⁶ Gewicht der Batterie kann nach Hersteller variieren.
⁷ Entspricht nicht den ANSI/RESNA- oder ISO 7176-Standards.

HINWEIS: Dieses Produkt entspricht allen geltenden ANSI/RESNA, ISO 7176-Serie, und EN12184-Standards, außer wo auf diesem Produktspezifikationsblatt angegeben. Alle Werte können sich ohne Hinweis ändern.

¹ Variabile a seconda del peso dell'utente, della tipologia del fondo stradale, dello stato di carica e di usura delle batterie, e delle condizioni delle ruote. Le specifiche possono variare fino a +10%, -5%.
² A causa delle tolleranze costruttive e del continuo miglioramento del prodotto, la presente specifica può essere soggetta ad una variazione pari a (+ o -) 3%.
³ È richiesto AGM, gel-cella o gel ibrido (Gel ibrido è definito come elettrolita di gel di silice nano con separatori in vetro di alta qualità). Vedere il paragrafo III. "Batterie e ricarica".
⁴ Testato in conformità con gli standard ANSI/RESNA, WC Vol 2, Sezione 4 & ISO 7176-4. Risultati derivati da calcoli teorici basati sulle specifiche delle batterie e sulle prestazioni del sistema guida. Test condotto alla massima capacità di carico.
⁵ Comprende sedile standard.
⁶ Il peso della batteria può variare a seconda del produttore.
⁷ Non conforme agli standard ANSI/RESNA o ISO 7176.

NOTA: Questo prodotto è conforme a tutte le normative ANSI/RESNA, ISO 7176 Series, e Norme EN12184, eccetto dove indicato sul foglio delle specifiche del prodotto. Tutte le specifiche sono soggette a modifica senza preavviso.