

PRODUKT DATENBLATT

Modell: Go-Chair

Informationen zum Dokument: INFINF3484/Rev B/October 2019

Anwendungsklasse ⁷	A
Zuladung	136 kg (300 lbs.)
Höchstgeschwindigkeit ¹	Einstellbar bis 6 km/h (3,8 mph)
Bodenfreiheit ²	45 mm (1,75) bei motoren
Wenderadius ²	648 mm (25,5 in.)
Abmessungen ^{2, 6}	Länge: 842 mm (33 in.) mit fußstützen 725 mm (28,5 in.) ohne fußstützen Breite: 575 mm (22,5 in.)
Antriebsräder	229 mm (9 in.), starr
Schwenkrad	152 mm (6 in.), starr
Hintere Stützräder	76 mm (3 in.), starr
Aufhängung	Begrenzt
Reichweite ^{1, 4, 8}	18 Ah: Einstellbar bis 14 km (8,6 miles) 18 Ah Erweiterte Reichweite: Einstellbar bis 17,3 km (10,7 miles) bei 136 kg (300 lbs.) Einstellbar bis 21,3 km (13,2 miles) bei 91 kg (200 lbs.) 22 Ah: Einstellbar bis 20,2 km (12,6 miles)
Gewichtsangaben ^{5, 2}	Vorderseite: 14 kg (31 lbs.) Rückseite: 16,5 kg (36,5 lbs.) Sitz: 13,75 kg (30,5 lbs.) Batterie: 14 kg (30,75 lbs.) (batteriebox)
Antrieb	Zweimotorig, Hinterradantrieb
Bremsen	"Intelligentes Bremsen" elektronisch rückgekoppelt, Scheiben-Parkbremse
Batterie ³	Zwei 18 Ah, 12 volt, versiegelte Bleisäure, nicht auslaufend, tiefzyklusfähig Zwei 18 Ah Erweiterte Reichweite, 12 Volt, versiegelte Bleisäure, nicht auslaufend, tiefzyklusfähig Zwei 22 Ah, 12 volt, versiegelte Bleisäure, nicht auslaufend, tiefzyklusfähig
Batterieladegerät	18 Ah: 2-amp, extern 22 Ah: 3,5-amp, extern
Freilauf betriebskraft	Unter 60 N
Betriebskraft van antriebssteuerung	Unter 5 N
Maximal zulässige Steigung	10,5% (6°)
Max. Stufenüberwindung (Auf-/Abfahrt)	30 mm (1,25 in.)
Gemessener Schallpegel (A-bewertet)	Less than 65 dB

¹ Variiert mit dem Benutzergewicht, Geländetyp, Batteriestärke (Ah Auslegung), Batterieladezustand, Batteriezustand und Reifenzustand. Können die Daten dieser Spezifikation um plus (+) 10%, minus (-) 5% abweichen.

² Aufgrund von Herstellungstoleranzen und der kontinuierlichen Produktverbesserung können die Daten dieser Spezifikation um plus (+) oder minus (-) 3% abweichen.

³ AGM-, Gel-Cell- oder Hybridgel-Typ (Hybridgel ist definiert als Nano-Silica-Gel-Elektrolyt mit hochwertigen Glasmatten-Separatoren) erforderlich. Siehe III. „Batterien und Aufladung.“

⁴ Nach Standard ANSI/RESNA, Elektrorollstuhl Vol. 2 Kapitel 4 & ISO 7176-4 geprüft. Die Ergebnisse wurden durch Kalkulation der Batterie Spezifikationen und der Leistung des Antriebs-System theoretisch erreicht. Der Test wurde mit maximaler Gewichtskapazität durchgeführt.

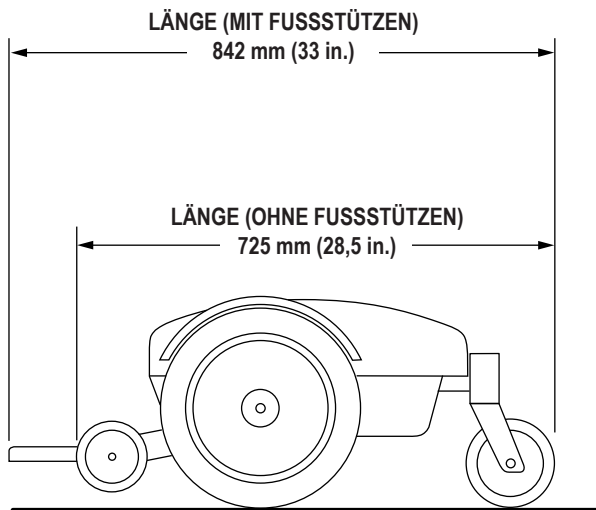
⁵ Gewicht der Batterie kann nach Hersteller variieren.

⁶ Die angegebenen Abmessungen gelten für die Antriebsbasis. Die Gesamtabmessungen hängen von der Auswahl des Sitzes und möglichen Zubehörkomponenten ab.

⁷ Mit 22 Ah Batterien.

⁸ Einheit Konfiguriert mit 18 Ah Batterien nicht mit AS / NZS 3695,2 und EN12184 Normen.





WENDERADIUS

