

Die Bilder repräsentieren nicht dieses Produkt.

ANLEITUNG ZUR EINRICHTUNG UND BEDIENUNG

360 Grad elektrisch drehbarer Aufstehsessel

INHALTSVERZEICHNIS

Wichtige Sicherheitshinweise ----- 2

Montage Ihres Aufstehsessels

Montage des Aufstehsessels ----- 3

Fehlerbehebung----- 4

FCC-Anweisungen ----- 4

Kundenbetreuung ----- 4

Hinweis: Wenn Sie die Möbel auf einem Boden ohne Teppichboden aufstellen, empfehlen wir Ihnen die Verwendung eines Bodenschutzes wie Teppiche oder Möbelpolster unter den Aufstehsesselgleitern. Bitte beachten Sie, dass Teppiche und Polstermöbel nicht im Lieferumfang enthalten sind.

WARNUNG: Zur Vermeidung schwerer Verletzungen:

Es ist wichtig, die Montageanleitung sorgfältig und präzise zu befolgen. Eine unsachgemäße Montage von Möbeln kann zu strukturellem Versagen, Produktinstabilität oder sogar zum Umkippen führen.

Überwachen und kontrollieren Sie die Montagekomponenten sorgfältig. Dazu gehören kleine Teile und Hardware, die eine Erstickungsgefahr für kleine Kinder darstellen können.

Die Montage sollte ausschließlich von verantwortungsbewussten Erwachsenen durchgeführt werden und Kinder sollten nicht am Montageprozess beteiligt sein.

Sofern verfügbar, ist es ratsam, die in dieser Anleitung beschriebenen Wandbefestigungselemente zu verwenden, um die Möbel sicher an der Wand zu verankern. Durch die korrekte Verwendung der Wandbefestigungselemente kann das Risiko von Möbelumkippen und Quetschungen erheblich reduziert werden.

WICHTIGE SICHERHEITSANWEISUNGEN

LESEN SIE VOR DEM GEBRAUCH ALLE ANWEISUNGEN.

WARNUNG: Um das Risiko von Verbrennungen, Feuer, elektrischem Schlag oder Verletzungen von Personen zu verringern:

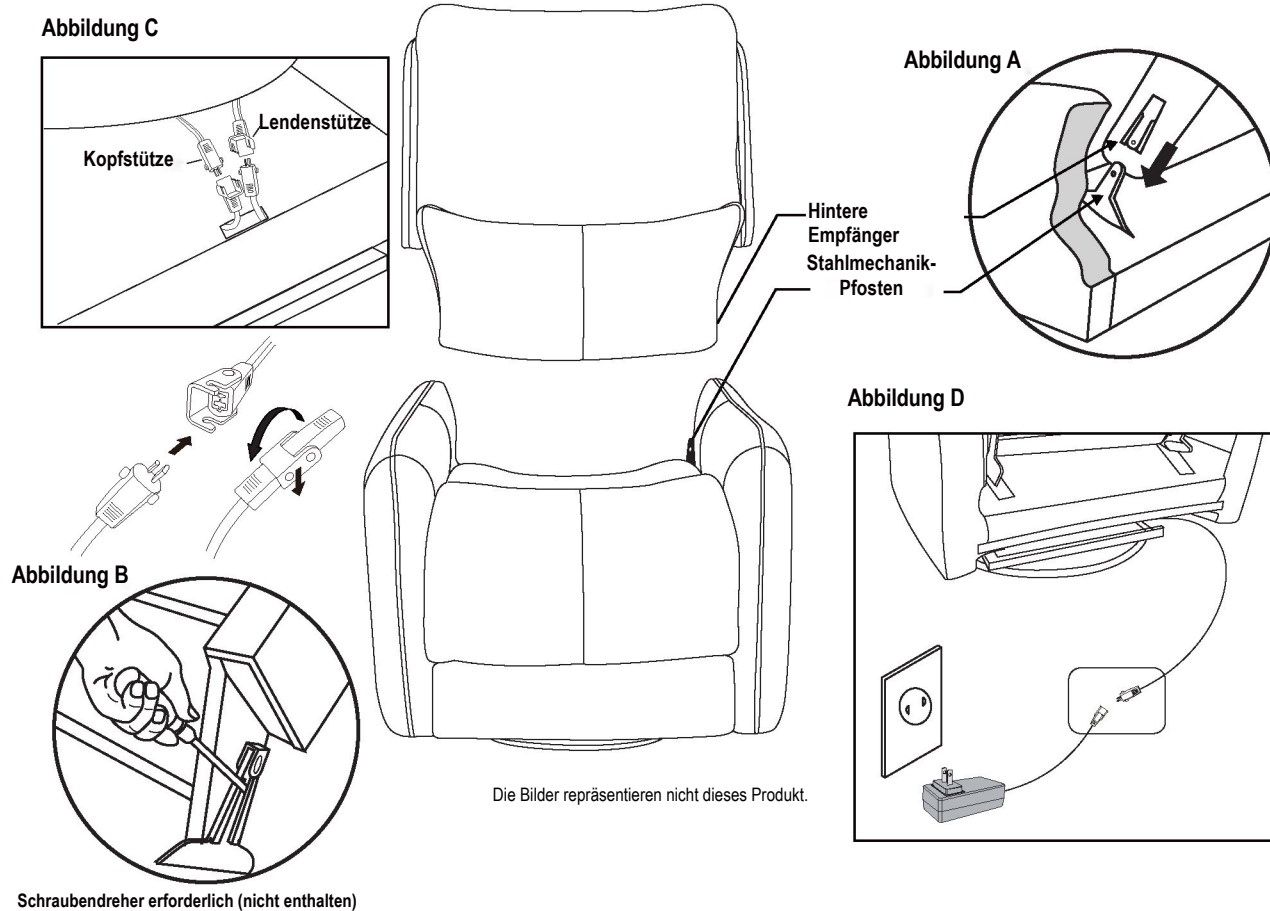
1. **GEFAHR:** Um das Risiko eines elektrischen Schlags zu verringern, ziehen Sie vor der Reinigung dieses Geräts immer den Netzstecker aus der Steckdose.
2. Ziehen Sie den Stecker aus der Steckdose, bevor Sie Teile anbringen oder abnehmen.
3. Wenn das Gerät von oder in der Nähe von Kindern oder behinderten Personen benutzt wird, ist eine strenge Überwachung erforderlich.
4. Verwenden Sie dieses Möbelstück nur für den in dieser Anleitung beschriebenen Zweck. Verwenden Sie keine Anbauteile, die nicht vom Hersteller empfohlen werden.
5. Nehmen Sie das Gerät nicht in Betrieb, wenn das Kabel oder der Stecker beschädigt ist, wenn es nicht richtig funktioniert, wenn es fallen gelassen oder beschädigt wurde oder wenn es ins Wasser gefallen ist.
6. Halten Sie das Kabel von heißen Oberflächen fern.
7. Lassen Sie niemals einen Gegenstand in eine Öffnung fallen oder stecken Sie ihn hinein.
8. Verwenden Sie das Gerät nicht im Freien. Nur für den Hausgebrauch in Innenräumen.
9. Um das Gerät vom Stromnetz zu trennen, schalten Sie alle Bedienelemente aus und ziehen Sie den Stecker aus der Steckdose.
10. **WARNUNG:** Verletzungsgefahr – Halten Sie Kinder von der erweiterten Fußstütze fern.
11. **WARNUNG:** Verletzungsgefahr – Verwenden Sie dieses Möbelstück nicht als Stütze für Videogeräte wie Fernsehgeräte oder Computermonitore.
12. Wenn Sie das Gerät nicht benutzen, sollten Sie es sicher in der Tasche an der Außenseite des Arms aufbewahren.

BEWAHREN SIE DIESE ANLEITUNG AUF.

ARTUNG VON DOPPELT ISOLIERTEN PRODUKTEN.

Bei einem doppelt isolierten Produkt gibt es zwei Isolationssysteme anstelle einer Erdung. Keine Erdung. Ein doppelt isoliertes Produkt ist nicht geerdet und muss auch nicht geerdet werden. Die Wartung eines doppelt isolierten Produkts erfordert äußerste Sorgfalt und Kenntnis des Systems und darf nur von qualifiziertem Servicepersonal durchgeführt werden. Ersatzteile für ein doppelt isoliertes Produkt müssen mit den Teilen, die sie ersetzen, identisch sein.

MONTAGE DES AUFSTEHSESSELS ANBRINGEN DER RÜCKENLEHNE AN DER AUFSTEHSESSELBASIS



ACHTUNG: BITTE LESEN SIE ALLE ANWEISUNGEN SORGFÄLTIG DURCH, BEVOR SIE MIT DER MONTAGE BEGINNEN. ES WIRD EMPFOHLEN, ZWEI PERSONEN FÜR DIE MONTAGE UND DAS ENTFERNEN DER INNENRÜCKWÄNDE AN UND VON DER BASIS DES MÖBELS EINZUSETZEN.

- SCHRITT 1: Schieben Sie die Innenaufnahmen der Rückenlehne auf die Stahlmechanikpfosten in der Basis des Aufstehsessels. (Abbildung A)
- SCHRITT 2: Drücken Sie beide Seiten der Rückwand fest an, bis die Rückwand automatisch in der Schiene einrastet.
- SCHRITT 3: Um die Rückenlehne von der Basis zu entfernen, drücken Sie mit einem Schraubendreher nach außen auf die schwarze Lasche in den Metallaufnahmen auf beiden Seiten der Rückenlehne und heben Sie die Rückenlehne von der Basis des Aufstehsessels ab, um sie zu lösen. (Abbildung B)
- SCHRITT 4: Schließen Sie die Kabelstecker der Kopfstütze und der Lendenstütze an (Abbildung C). Modelle mit nur einer Kopfstütze, haben nur einen Kabelsatz.
- SCHRITT 5: Schließen Sie das Netzkabel an (Abbildung D).

FEHLERBEHEBUNG

PROBLEM	MÖGLICHE URSACHEN	LÖSUNGEN
Der Aufstehsessel lässt sich nicht verstellen oder anheben	Der Transformator ist möglicherweise nicht richtig angeschlossen	<ul style="list-style-type: none">• Prüfen Sie, ob das Netzteil richtig an die Steckdose angeschlossen ist• Stellen Sie sicher, dass das Kabel vom Sessel zum Transformator fest angeschlossen ist
Kopfstütze oder Lendenstütze funktionieren nicht	Der Kopfstützen- oder Lendenstützenmotor ist möglicherweise nicht richtig angeschlossen	<ul style="list-style-type: none">• Überprüfen Sie, ob der Kopfstützen- und Lendenstützenmotor richtig an die Steckdose angeschlossen ist
Kopfstütze und Lendenwirbelstütze funktionieren entgegengesetzt	Stecker für Kopfstütze und Lendenstützenmotor	<ul style="list-style-type: none">• Überprüfen Sie, ob der Kopfstützen- und Lendenstützenmotor richtig an die Steckdose angeschlossen ist
Der Seitenschalter funktioniert nicht	Der Seitenschalter ist möglicherweise nicht richtig angeschlossen	<ul style="list-style-type: none">• Prüfen Sie, ob das Kabel des Seitenschalters richtig an den Stecker angeschlossen ist

FCC-ANWEISUNGEN

ACHTUNG: Änderungen oder Modifikationen, die nicht ausdrücklich von der für die Einhaltung der Vorschriften verantwortlichen Partei genehmigt wurden, können dazu führen, dass der Benutzer die Berechtigung zum Betrieb des Geräts verliert.

HINWEIS: Dieses Gerät wurde getestet und entspricht den Grenzwerten für ein digitales Gerät der Klasse B gemäß Teil 15 der FCC-Vorschriften. Diese Grenzwerte sind so ausgelegt, dass sie einen angemessenen Schutz gegen schädliche Störungen bei der Installation in Wohngebieten bieten. Dieses Gerät erzeugt und verwendet Hochfrequenzenergie und kann diese auch ausstrahlen. Wenn es nicht in Übereinstimmung mit den Anweisungen installiert und verwendet wird, kann es schädliche Störungen des Funkverkehrs verursachen. Es kann jedoch nicht garantiert werden, dass bei einer bestimmten Installation keine Störungen auftreten. Um eine Störung des Radio- oder Fernsehempfangs durch dieses Gerät zu beheben, was durch Ein- und Ausschalten des Geräts festgestellt werden kann, sollten Benutzer folgende Maßnahmen ergreifen:

- Richten Sie die Empfangsantenne neu aus oder stellen Sie sie um.
- Vergrößern Sie den Abstand zwischen dem Gerät und dem Empfänger.
- Schließen Sie das Gerät an eine Steckdose an, die nicht mit dem Stromkreis des Empfängers verbunden ist.
- Wenden Sie sich an Ihren Händler oder einen erfahrenen Radio-/Fernsehtechniker, um Hilfe zu erhalten.

Kundenbetreuung

Wenn Sie Fragen zur Verwendung dieses Geräts haben oder feststellen, dass Ihr Gerät gewartet werden muss, wenden Sie sich bitte an Ihren Händler.

Viva LIFT!™

POWER RECLINERS

- **HINWEIS:** Dieses Gerät erfüllt die Anforderungen von Teil 15 der FCC-Bestimmungen. Der Betrieb unterliegt den folgenden zwei Bedingungen: (1) dieses Gerät darf keine Störungen verursachen, und (2) dieses Gerät muss alle Störungen akzeptieren, einschließlich Störungen, die einen unerwünschten Betrieb des Geräts verursachen können. Änderungen, die nicht von der für die Einhaltung der Vorschriften verantwortlichen Stelle genehmigt wurden, können dazu führen, dass der Benutzer die Berechtigung zum Betrieb des Geräts verliert.