



ZUSAMMENBAUEN



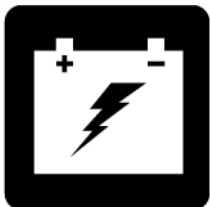
HANDHABUNG



INDIVIDUELLE ANPASSUNG



WARTUNG




BATTERIEN UND AUFLADUNG



FULL-SIZE SCOOTER

BETRIEBSHANDBUCH

ELEKTROMOBIL-AUSSTATTUNGSTABELLE

Modell	Konsolentyp			Rahmenart (Montage/Demontage)		Stütz-räder	Optionen*			Hauptunterbrecher (Typ)		
	A	B	C	1-teiliger Rahmen	2-teiliger Rahmen	Enthalten	Hi-Low Schalter	Handbremshebel	Gefederte Sattelstütze	Reset- Knopf	Reset- Hebel	Auto Reset
 123			•	•				•		•		
124			•	•				•		•		
133			•	•				•		•		
134			•	•				•		•		
143			•	•				•		•		
144			•	•				•		•		
3120			•	•				•		•		
3130			•	•				•		•		
3140			•	•				•		•		
613	•				•	•	•	•	•	•		
614	•	•		•		•	•				•	•
713	•				•	•	•	•	•	•		
7132	•			•		•	•	•		•		
714	•			•		•	•	•			•	•
713ES	•			•		•	•	•		•		

***HINWEIS:** Die Ausstattungsoptionen der Elektromobile können sich je nach Land unterscheiden. Bitte erkundigen Sie sich bei Ihrem Händler, welche Optionen für Ihr Elektromobil verfügbar sind.

HINWEIS: Bitte merken Sie sich die Modellnummer Ihres Elektromobils. Sie finden die Modellnummer in dem Produktdatenblatt, das Sie mit Ihrem Elektromobil erhalten haben. In diesem Handbuch werden die Eigenschaften des Elektromobils unter Bezugnahme auf die Modellnummer beschrieben (Spalte ganz links in der Elektromobil-Ausstattungstabelle). Wenn Sie die Modellnummer kennen, können Sie sich über die genauen Eigenschaften des von Ihnen erworbenen Elektromobils informieren.

BESTIMMUNGSGEMÄSSE VERWENDUNG

Der Verwendungszweck dieses Geräts von Pride Mobility Products ist die Bereitstellung von Mobilitätsunterstützung für Personen mit eingeschränkter Mobilität, die in der Lage sind, einen motorisierten Mobilitätsroller im Innen-/Außenbereich zu bedienen.

HINWEIS ZUR ÄRZTLICHEN VERORDNUNG VON GERÄTEN

Unsere Mobilitätsprodukte und ihre Komponenten sind entweder im Einzelhandel („over-the-counter“) oder auf Rezept erhältlich. Wenn verschrieben, gilt die folgende Erklärung.



VORSICHT! Nach US-amerikanischem Bundesrecht darf dieses Gerät nur auf Verordnung eines Arztes oder anderer zertifizierter Personen verkauft werden, die durch Gesetze des Staates (nur USA) oder der Region, in der die Person das Gerät verwendet oder die Verwendung verordnet, zugelassen wurden.

ANMERKUNG: Dieses Benutzerhandbuch wurde aus den neuesten, zum Zeitpunkt der Veröffentlichung verfügbaren Spezifikationen und Produktinformationen zusammengestellt. Wir behalten uns vor, bei Bedarf Änderungen vorzunehmen. Alle Änderungen an unseren Produkten können geringe Unterschiede zwischen den Abbildungen und Erläuterungen in diesem Handbuch und dem von Ihnen erworbenen Produkt verursachen.

HINWEIS: Dieses Produkt erfüllt die Anforderungen der WEEE-, RoHS- und REACH-Richtlinien.

HINWEIS: Dieses Produkt entspricht IPX4 Klassifizierung (IEC 60529).

HINWEIS: Das Ihrem Elektromobil und seine Komponenten bestehen nicht aus Naturlatex. Bitte setzen Sie sich bezüglich jeglichen After-Market-Zubehörs mit dem Hersteller in Verbindung.



ACN 088 609 661



CH REP

INHALT

SICHERHEITSWEISUNGEN	53
I. BETRIEBSSICHERHEIT	54
II. IHR ELEKTROMOBIL	57
III. BATTERIEN UND AUFLADUNG	75
IV. HANDHABUNG	84
V. INDIVIDUELLE ANPASSUNG	86
VI. ZERLEGEN UND ZUSAMMENBAUEN	90
VII. FEHLERSUCHE	92
VIII. PFLEGE UND WARTUNG	94

SICHERHEITSWEISUNGEN



WARNUNG! Ein Vertragslieferant oder ein qualifizierter Techniker muss die Ersteinrichtung dieses Elektromobils vornehmen und alle Verfahren in diesem Handbuch befolgen.

Die folgenden Symbole werden in dieser Bedienungsanleitung und auf dem Produkt laufend verwendet und dienen zur Kennzeichnung von Warnungen und wichtigen Informationen. Es ist äußerst wichtig, diese zu lesen und vollständig zu verstehen.



WARNUNG! Weißt auf ein mögliches Gefahrenpotenzial hin. Das Nichteinhalten der vorgegebenen Schritte kann zu Personenschaden, Beschädigungen von Bestandteilen des Modells oder Fehlfunktionen führen. Auf dem Produkt ist dieses Icon als schwarzes Symbol oder gelbes Dreieck mit schwarzem Rahmen angegeben.



ANWEISUNG! Diese Maßnahmen sollten nur wie beschrieben durchgeführt werden. Die Nichtbeachtung der vorgeschriebenen Maßnahmen kann zu Personen- bzw. Sachschäden führen. Auf dem Produkt ist dieses Symbol weiß in einem blauem Kreis mit weißem Rand dargestellt.



VERBOTEN! Diese Handlungen sollten unterlassen werden. Diese Handlungen dürfen Sie unter keinen Umständen vornehmen. Die Nichtbeachtung kann zu Personen- bzw. Sachschäden führen. Auf dem Produkt ist dieses Symbol schwarz in einem roten Kreis mit rotem Schrägstrich dargestellt.

I. BETRIEBSSICHERHEIT

SYMBOLS DER PRODUKTSICHERHEIT

Die folgenden Symbole sind an Ihrem Elektromobil angebracht, um auf Warnungen, notwendige Maßnahmen und verbotene Handlungen hinzuweisen. Es ist sehr wichtig für Sie, diese komplett zu lesen und zu verstehen.

HINWEIS: Im Sicherheitsleitfaden, den Sie mit Ihrem Elektromobil erhalten haben, werden weitere Warnhinweise aufgeführt und erläutert. Bitte machen Sie sich mit allen Warnungen und Sicherheitsinformationen in diesem Leitfaden vertraut und lesen bei Bedarf nach.



Lesen und befolgen Sie die Angaben dieser Betriebsanleitung.



Hergestellt in



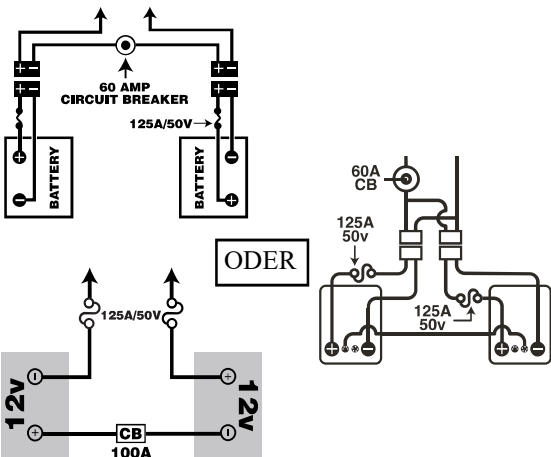
Zeigt Befestigungspunkte für den Transport von Elektromobil als Gepäck an.



Elektromobil Informationsetikett



Erfüllt nicht die Anforderungen der Norm ISO 7176-19 für die Verwendung als Sitz in Kraftfahrzeugen. Setzen Sie sich in Kraftfahrzeugen nicht in Ihr Elektromobil.



Batterie Set Konfiguration:
+ = Pluspol (rot) Batterieanschluss
- = Minuspol (schwarze) Batterieanschluss
Schließen Sie das rote Batteriekabel an den Pluspol (+) Batterieanschluss.
Schließen Sie das schwarze Batteriekabel an den Minuspol (-) Batterieanschluss.



Die Batterien vor der Inbetriebnahme vollständig aufladen.
Schlüssel abziehen, wenn das Elektromobil unbeaufsichtigt gelassen wird.

I. BETRIEBSSICHERHEIT

ALLGEMEIN



ANWEISUNG! Vor der erstmaligen Inbetriebnahme Ihres Elektromobils sollten Sie diese Betriebsanleitung sowie den Sicherheitsleitfaden sorgfältig lesen und verstehen.

Ihr Elektromobil ist ein hochentwickeltes Gerät, das entworfen wurde, um Ihren Lebensstandard und Ihre Mobilität zu steigern. Ihr Hersteller bietet ein umfassendes Produktsortiment an, um Ihren individuellen Anforderungen gerecht zu werden. Die endgültige Auswahl und Kaufentscheidung hinsichtlich welches Elektromobilmodell in Betrieb genommen wird, obliegt dem/der Elektromobilbenutzer/in, sowie dem für ihn/sie zuständigen Arzt oder Therapeuten.

Dem Inhalt dieser Betriebsanleitung liegt die Annahme zugrunde, dass der zuständige Arzt bzw. autorisierte Fachhändler das geeignete Elektromobil dem Benutzer angepasst hat, und ihn über die entsprechenden Gebrauchsanweisungen unterrichtet hat.

Unter bestimmten Umständen, einschliesslich gewisser gesundheitlicher Beschwerden, muss der Benutzer die Handhabung des Elektromobils unter Aufsicht einer Pflegeperson üben. Eine Pflegeperson kann ein Familienmitglied oder eine ausgebildete Pflegeperson sein, die über geeignete Kenntnisse über die alltägliche Handhabung eines Elektromobils verfügt.

Im täglichen Umgang mit Ihrem Elektromobil kann es dazu kommen, dass sich einige Situationen ereignen, die ein wenig Übung erfordern. Lassen sie sich aber Zeit und Sie werden bald in der Lage sein, Türen, Aufzüge, Rampen und unregelmäßige Oberflächen gefahrlos und souverän zu meistern.

Weitere allgemeine Informationen finden Sie in den ergänzenden Informationsblättern und Unterlagen, die Sie mit Ihrem Elektromobil erhalten haben. Bitte lesen und prüfen Sie diese Dokumente und bewahren sie zum späteren Gebrauch griffbereit auf.

Unten aufgeführt sind einige Warnungen, Hinweise und Sicherheitsbestimmungen, die dem Benutzer helfen, sein Elektromobil sicher zu bedienen.

SICHERHEITSKONTROLLE

Gewöhnen Sie sich an Ihr Elektromobil und seine Fähigkeiten. Es wird empfohlen, eine Sicherheitskontrolle vor jeder Fahrt durchzuführen, damit Ihr Elektromobil reibungslos und sicher fährt.

Die folgenden Kontrollen sind vor der Fahrt durchzuführen:

- Den Zustand der Reifen prüfen. Stellen Sie sicher, dass die Reifen nicht beschädigt oder stark abgenutzt sind.
- Alle elektrische Anschlüsse auf Festigkeit prüfen. Sie sollen frei von Korrosion sein.
- Alle Steuerungsanschlüsse zur Steckerleiste auf Festigkeit prüfen.
- Die Bremsen auf einwandfreie Funktion prüfen.
- Prüfen Sie anhand der Batterieanzeige, dass die Batterien vollständig geladen sind.
- Achten Sie darauf, dass der Freilaufhandhebel auf den Fahrmodus eingestellt ist, bevor Sie sich auf das Elektromobil setzen.
- Bevor Sie mit Ihrem Scooter fahren, insbesondere nach der Lagerung, ziehen Sie den Handbremshebel fünf bis sieben (5-7) Mal vollständig an, um die ordnungsgemäße Funktion der Handbremse zu bestätigen.

Sollten sie ein Problem entdecken, wenden Sie sich an Ihren autorisierten Fachhändler. Bitte sehen Sie in der Kontaktinformations-Beilage nach, die Sie mit Ihrem Elektromobil erhalten haben.

I. BETRIEBSSICHERHEIT

INFORMATION ZUR BREMSE

Ihr Elektromobil ist mit leistungsstarken Bremssystemen ausgerüstet:

- Gegenstrombremse: Strom wird benutzt, um das Fahrzeug beim Zurückkehren des Gashebels in die Ausgangsposition (Nullstellung) sofort zu verlangsamen.
- Bremsscheibensystem als Parkbremse: wird mechanisch aktiviert, nachdem das Fahrzeug durch das Gegenstrombremssystem fast zum Stillstand gebracht wird oder wenn eine Unterbrechung des Systemstroms vorliegt.
- (Fakultativ) Handbremse: Dieser Hebel bietet Ihnen zusätzliche Bremskraft. Siehe III. „Ihr Elektromobil“.

HANDBREMSE (WENN AUSGERÜSTET)

Die Handbremse enthält Hydraulikflüssigkeit. Wenn der Hebel gedrückt wird, die Flüssigkeit wird durch die Bremsleitung geschoben, um die Bremskissen gegen die Bremsscheibe zu drücken. Die Handbremse ist eine komplett versiegelte Einheit, was bedeutet, dass die Hydraulikflüssigkeit nicht auslaufen sollte. Es gibt aber bestimmte Sicherheitsmaßnahmen denen gefolgt werden sollte, wenn die Handbremse gerissen oder beschädigt ist.

- Berühren Sie nicht verschüttete Materialien ohne Schutzausstattung, sowie Arbeitsschutzbrille und Handschuhe.
- Für kleine Verschüttungen, die Flüssigkeit mit trockener Erde, Sand, oder anderem nicht brennbarem saugfähigen Stoff abdecken. Wenn aufgesaugt, das Material in eine Plastiktüte geben und wenden Sie sich an Ihre lokale Müllbeseitigungsgesellschaft für richtige Beseitigungsmaßnahmen. Bitte den Abfall nicht in Wasserstraßen oder Abwasserkanäle leiten.
- Wenn es Augenkontakt hatte, die Kontaktlinsen untersuchen und entfernen. Die Augen mit kaltem, sauberem Wasser auswaschen. Medizinische Hilfe bei übermäßigem Tränenfluss, Rötungen oder Schmerzen aufsuchen.
- Bei Hautkontakt alle verunreinigten Kleider abnehmen. Waschen Sie die Haut mit Seife und Wasser. Medizinische Hilfe aussuchen wenn die Haut beschädigt ist oder Reizung ist. Verunreinigte Kleider gründlich waschen. Lederkleidung nicht mehr benutzen oder tragen.
- Bei unabsichtlichem Schlucken, Erbrechen nicht induzieren oder etwas trinken ausser von einem Arzt angeordnet. Niemals etwas in den Mund einführen wenn die Person nicht bei vollem Bewusstsein ist. Sofort medizinische Hilfe aufsuchen.
- Wenn eingeatmet, bringen Sie die betroffene Person in die frische Luft. Wenn die betroffene Person nicht atmet, sofort Mund zu Mund Atmung vornehmen. Wenn Atmen schwierig ist, 100% befeuchtetes Sauerstoff durch eine „Qualifizierte Person“ anbieten. Sofort medizinische Hilfe aufsuchen und die betroffene Person warm und ruhig halten.
- Wenn entflammt, sofort mit einem Feuerlöcher versuchen das Feuer zu löschen.

WARNUNG! Handbremse nicht ändern oder die Hydraulikflüssigkeit ersetzen. Sollte Schaden eintreten, folgen Sie den Sicherheits-Informationen in diesem Abschnitt und wenden Sie sich an Ihren autorisierten Fachhändler für Handbremsenersatz. Die Hydraulik Handbremse sollte nur von einem autorisierten Fachhändler repariert oder ersetzt werden.



WARNUNG! Die Handbremse enthaelt Hydraulikflüssigkeit, die an empfindlicher Haut, Augen, Nase/bronchiale Reizungen verursachen kann. Die Handbremse nicht einstellen oder reparieren ohne richtige Schutzausstattung sowie Arbeitsschutzbrille, Handschuhe, und sofort Hände waschen nach der Handhabung.

II. IHR ELEKTROMOBIL

LENKERKONSOLE

Die Lenkerkonsole enthält alle Bedienelemente, die für die Handhabung Ihres Elektromobils nötig sind, einschließlich Geschwindigkeitsvorwahlschalter, Statusanzeige, Gashebel, Batterieanzeige, Betriebslichtschalter, Hauptlichtschalter, Warnblinker, und Hupe. Bitte beachten Sie, dass einige der in diesem Abschnitt aufgeführten Komponenten optional und bei Ihrem Elektromobil u. U nicht vorhanden sind. **Siehe Abb. 1.**

HINWEIS: Wenn Ihr Elektromobil mit einem LCD-Bedienfeld ausgestattet ist, blättern Sie bitte zur Seite in diesem Abschnitt, welche mit **LENKERKONSOLE: LCD-BEDIENFELD** beginnt.

HINWEIS: Wenn Ihr Scooter mit einer optionalen Handbremse ausgestattet ist, gehen Sie bitte zu der Seite in diesem Abschnitt, die mit **PINNENKONSOLE: HANDBREMSHEBEL** beginnt.



VERBOTEN! Die Lenkerkonsole darf keiner Feuchtigkeit ausgesetzt werden. Wurde diese dennoch der Feuchtigkeit ausgesetzt, darf Ihr Elektromobil erst nach vollständigem Trocknen der Lenkerkonsole wieder in Betrieb genommen werden.

LEGENDE

- | | |
|--------------------------------|------------------------------------|
| 1. HUPE | 8. GESCHWINDIGKEITSREGLER |
| 2. *RICHTUNGSANZEIGER (LINKS) | 9. BATTERIEANZEIGE |
| 3. *WARNBLINKER | 10. SCHLÜSSELSCHALTER |
| 4. LICHTSCHALTER | 11. SPIEGEL UND VERSCHLUSS |
| 5. *RICHTUNGSANZEIGER (RECHTS) | 12. *LENKKONSOLENEINSTELLUNGSHEBEL |
| 6. *HI-LOW SCHALTER | 13. *HANDBREMSE |
| 7. GASHEBEL | 14. *BREMSSCHLOSS |

*OPTIONALE KOMPONENTEN - NICHT AN ALLEN MODELLEN VERFÜGBAR

DIE LAGE DES HI-LOW SCHALTER KANN JE NACH MODELL VARIIEREN

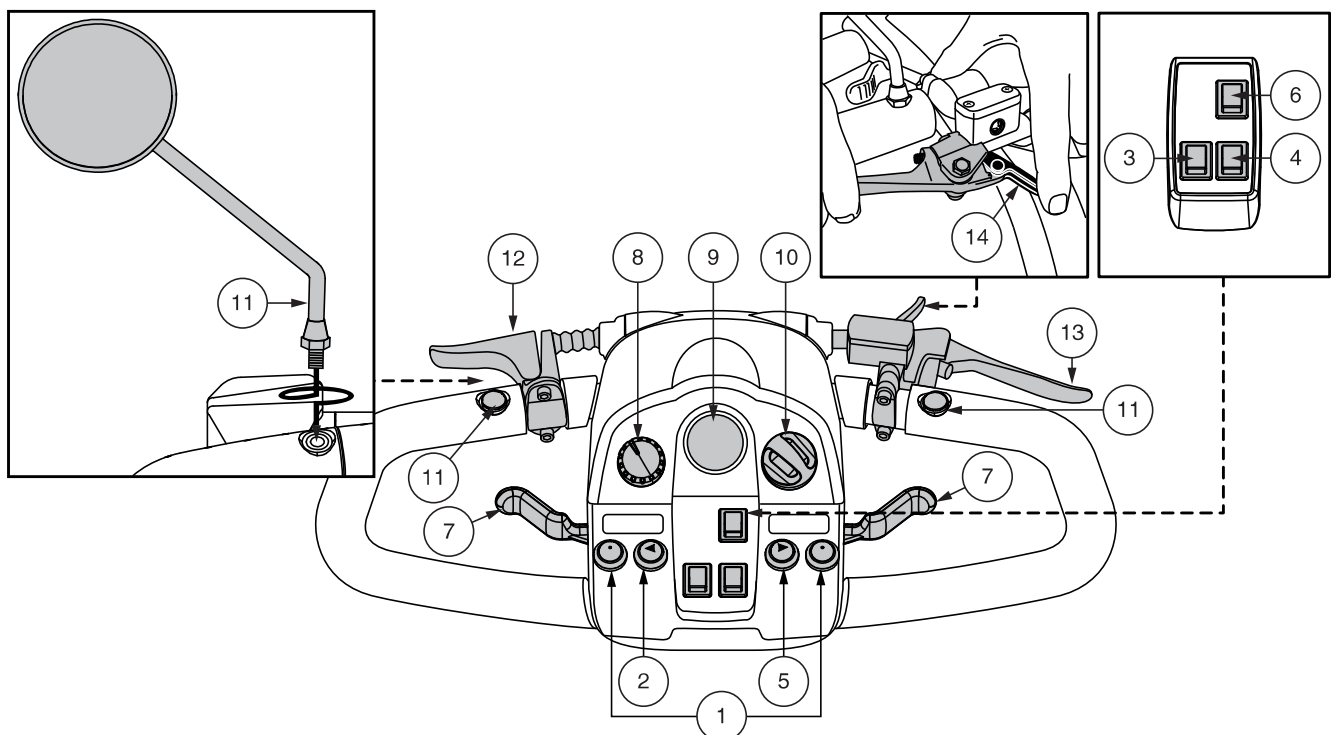


Abb. 1. Lenkerkonsole A

II. IHR ELEKTROMOBIL

Hupen

Um die Hupe zu aktivieren, muss der Schlüssel richtig im Schlüsselschalter stecken. Der Druckknopf lässt die Hupe ertönen. Zögern Sie nicht, die Hupe zu benutzen, um Unfälle oder Verletzungen zu vermeiden.

Richtungsanzeigschalter

Betätigen Sie diese Schalter um die Richtungsanzeiger (orange) einzuschalten.

- Den linken Schalter für den linken Richtungsanzeiger drücken. Linke Richtungsanzeige in der Batterieanzeige wird blinken.
- Den rechten Schalter für den rechten Richtungsanzeiger drücken. Rechte Richtungsanzeige in der Batterieanzeige wird blinken.
- Die Richtungsanzeiger sind so eingestellt, daß sie sich nach einiger Zeit selbst abschalten.

Lichtschalter

Dieser Schalter kontrolliert die Leuchten an Ihrem Elektromobil.

- Den Schalter nach vorne kippen, um die Warnblinker einzuschalten.
- Den Schalter nach hinten kippen, um die Warnblinker auszuschalten.



WARNUNG! Benutzer des Elektromobils sind aufgefordert, bei schlechter Sicht die Fahrbeleuchtung zu benutzen – am Tage oder in der Nacht.

Warnblinker Schalter

Mit diesem Schalter werden die vorderen und hinteren Warnblinker eingeschaltet.

- Den Schalter nach vorne kippen, um die Warnblinker einzuschalten.
- Den Schalter nach hinten kippen, um die Warnblinker auszuschalten.

Hi-Low Schalter

Mit diesem Schalter variieren Sie die Geschwindigkeit des Elektromobils zwischen schnell und langsam. Schieben Sie den Schalter nach vorn (Hi), um die maximale vorprogrammierte Geschwindigkeit für das Elektromobil zu erreichen. Schieben Sie den Schalter zurück (Low), um die Hälfte der maximalen vorprogrammierten Geschwindigkeit des Elektromobils zu erreichen.

Gashebel

Mit diesem Hebel regeln Sie die Vorwärts- und Rückwärtsgeschwindigkeit bis hin zu der von Ihnen mit dem Vorwahlschalter eingestellten Höchstgeschwindigkeit.

***HINWEIS:** Die nachfolgend beschriebenen Betriebsanweisungen für den Gashebel gelten für Motorroller in einer Standardkonfiguration. Wenn die Programmierung Ihres Scooters in irgendeiner Weise von einem Provider geändert wurde, wenden Sie sich an diesen Provider, um Anweisungen für die korrekte Bedienung der Drosselklappensteuerung zu erhalten.*

Für die Vorwärtsbewegung befolgen Sie eine der beiden Möglichkeiten:

- Benutzen Sie Ihren linken Daumen, um die linke Seite des Geschwindigkeitsvorwahlschalter zu drücken.
- Benutzen Sie die Finger der rechten Hand, um die rechte Seite des Geschwindigkeitsvorwahlschalter zurückzuziehen.

Für die Rückwärtsbewegung befolgen Sie eine der beiden Möglichkeiten:

- Benutzen Sie Ihren rechten Daumen, um die rechte Seite des Geschwindigkeitsvorwahlschalter zu drücken.
- Benutzen Sie die Finger der linken Hand, um die linke Seite des Geschwindigkeitsvorwahlschalter zurückzuziehen.

Um rückwärts zu fahren, lassen Sie erst den Gashebel los, so dass Ihr Elektromobil zum Stillstand kommt. Drücken Sie dann den Gashebel in die andere Richtung. Bei vollständigem Loslassen des Gashebels, kehrt der Gashebel automatisch in die Ausgangsposition (Stoppstellung) zurück. Dabei werden die Bremsen eingeschaltet.

Geschwindigkeitsvorwahlschalter

Dieser Schalter erlaubt Ihnen, die Höchstgeschwindigkeit zu wählen und zu begrenzen.

- Die abgebildete **Schildkröte** stellt die langsamste Stufe dar.
- Der abgebildete **Hasen** stellt die schnellste Stufe dar.

II. IHR ELEKTROMOBIL

Batterieanzeiger

Bei eingeschaltetem Elektromobil zeigt der Anzeiger die ungefähre Spannung der Batterien an. Siehe III. „Batterien und Aufladung.“

Statusanzeige (LED)

Die LED Statusanzeige weist Sie auf elektrische Fehler hin, die in Ihrem Elektromobil auftreten könnten. Die Anzeige leuchtet kontinuierlich, solange Ihr Elektromobil eingeschaltet ist. Im Falle eines elektrischen Problems, blinkt die Anzeige in dem jeweiligen Code. Siehe Kapitel VII. „Fehlersuche“ für die unterschiedlichen Blinkcodes.

Schlüsselschalter

- Um Ihr Elektromobil einzuschalten, den Schlüssel in den Schlüsselschalter ganz einstecken und im Uhrzeigersinn drehen.
- Um Ihr Elektromobil auszuschalten, den Schlüssel entgegen dem Uhrzeigersinn drehen.

WARNUNG! In Notfallsituationen das Elektromobil mit dem Schlüssel ausschalten. Seien Sie vorsichtig. Beachten Sie, dass das Elektromobil durch das Ausschalten abrupt zum Stillstand gebracht werden kann. Um den Not-Aus aufzuheben und die Fahrbereitschaft des Elektromobils wiederherzustellen, lassen Sie den Fahrhebel los und schalten dann das Elektromobil mit dem Schlüssel ein.



WARNUNG! Sollte der Schlüssel während der Fahrt in die „Aus“ Position geschaltet werden, schalten sich die elektronischen Bremsen ein und Ihr Elektromobil wird abrupt zum Stehen kommen!

Spiegelpositionierung und Einstellung

Informationen zur Positionierung und Einstellung Ihres Spiegels finden Sie in Abschnitt V., „Individuelle Anpassung“.

Einstellung des Lenkerwinkels

Informationen zur Einstellung des Lenkerwinkels finden Sie in Abschnitt V., „Individuelle Anpassung“.

Handbremse

Dieser Hebel bietet Ihnen im Notfall zusätzliche Bremsleistung an. Wenn in Bewegung, lassen Sie den Gashebel vorsichtig los und drücken Sie die Handbremse um zum Stillstand zu kommen. Die Wirksamkeit der Handbremse kann durch Anziehen oder Lösen der Stellschraube am Handbremshebel geändert werden.



WARNUNG! Die Handbremse ist nur als zusätzliches Bremsystem gedacht.

Steckdose für Ladegerätkabel

Das externe Ladegerätkabel wird in diesem Anschluss eingesteckt, der sich auf dem Lenker oder auf. **Siehe Abb. 2.**

Lenkerkonsolen Sicherungen

Ihr Elektromobil ist ausgestattet mit einer Reihe von Elektro-System Sicherungen, die das externe Ladegerät-System, Schlüsselschalter, und Beleuchtungssystem von ein Überlast von elektrischen Strom schützt. Diese Sicherungen sind die gleichen wie die in Automobilen und befinden sich in einem Fach auf dem Lenker. **Siehe Abb. 2.**

Hinweis: Alle elektrischen Bereiche müssen trocken und sauber von fremden Materialien sein.

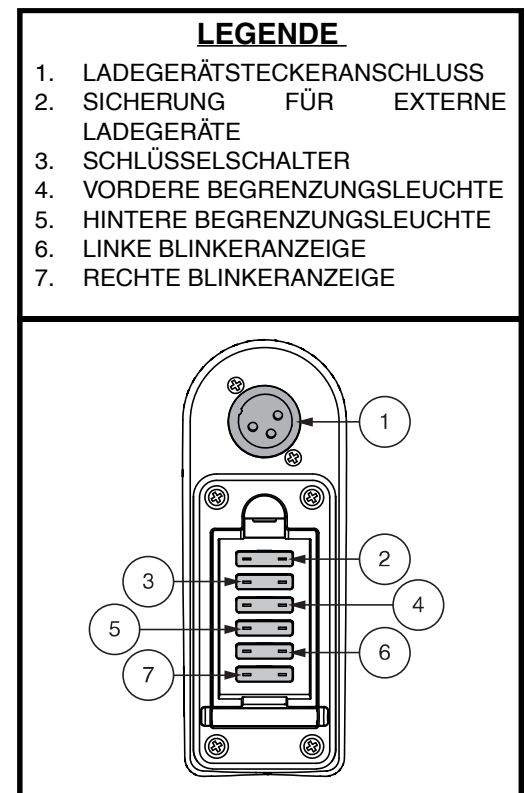


Abb. 2. Steckdose für Ladegerätkabel/ Lenkerkonsolen Sicherungen

II. IHR ELEKTROMOBIL

Steuerkonsole: Handbremshebel

Ihr Scooter ist mit einem Handbremshebel ausgestattet, der sich an der Ruderpinne befindet. Siehe Abbildung 1 und Abbildung 7. Dieser Hebel bietet Ihnen zusätzliche Bremskraft. Die Handbremse ist manuell und funktioniert unabhängig vom regenerativen Bremssystem Ihres Scooters, das während des Betriebs des Scooters durch Loslassen des Gashebels aktiviert wird.

So betätigen Sie den Handbremshebel:

1. Lassen Sie den Gashebel vollständig los.
2. Drücken Sie den Handbremshebel vorsichtig, um Ihren Scooter vollständig zum Stehen zu bringen.

HINWEIS: Sie müssen den Gashebel loslassen, bevor Sie den Handbremshebel ziehen. Andernfalls kommt Ihr Scooter möglicherweise nicht vollständig zum Stillstand.

HINWEIS: Der Handbremshebel muss möglicherweise regelmäßig eingestellt werden, um einen ordnungsgemäßen Betrieb zu gewährleisten. Die Einstellung sollte nur von Ihrem autorisierten Fachhändler oder einem anderen qualifizierten Techniker durchgeführt werden. Wenden Sie sich für weitere Informationen an Ihren autorisierten Anbieter.

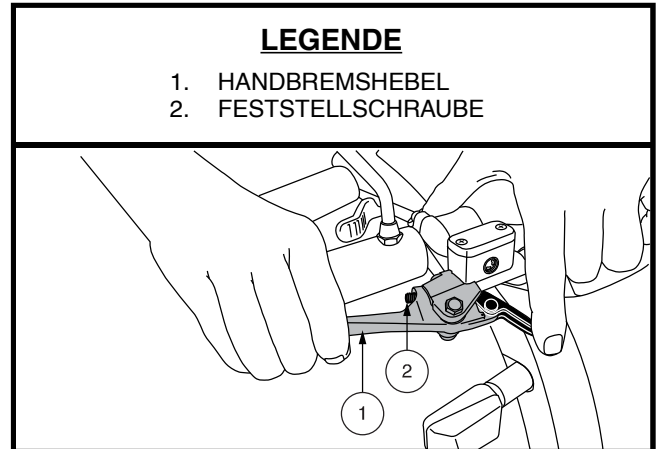


Abb. 3 Handbremshebel

HINWEIS: Die Wirksamkeit der Handbremse, dh wie schnell das Drücken des Handbremshebels Ihren Roller zum Stillstand bringt, kann durch Anziehen oder Lösen der Stellschraube am Handbremshebel geändert werden. Siehe Abbildung 3.

HINWEIS: Wenn Ihre Handbremse mit einer Sperrfunktion ausgestattet ist, wie in Abbildung 1 oder Abbildung 7 gezeigt, können Sie die Bremssperrfunktion aktivieren, indem Sie den Handbremshebel drücken und den Sperrhebel drehen oder drücken, um die Sperre zu aktivieren. Um die Feststellbremse zu lösen, drücken Sie den Handbremshebel vollständig. Siehe Abbildung 1 oder Abbildung 7.

HINWEIS: Wenn Ihre Handbremse Hydraulikflüssigkeit enthält, versuchen Sie nicht, den Handbremshebel oder die Hydraulikflüssigkeit zu modifizieren oder auszutauschen.

HINWEIS: Bevor Sie mit Ihrem Scooter fahren, insbesondere nach der Lagerung, ziehen Sie den Handbremshebel fünf bis sieben (5-7) Mal vollständig an, um die ordnungsgemäße Funktion der Handbremse zu bestätigen.

WARNUNG! Die Hydraulikflüssigkeit kann leichte Haut-, Augen- und Nasen-/Bronchialreizungen verursachen. Wenn Schäden auftreten, wenden Sie sich für den Austausch der Handbremse an Ihren autorisierten Fachhändler. Die hydraulische Handbremse sollte nur von Ihrem autorisierten Fachhändler gewartet oder ersetzt werden.



WARNUNG! Die Handbremse ist als zusätzliches Bremssystem für das drosselgesteuerte regenerative Bremssystem vorgesehen oder hilft dabei, den Roller zum Stehen zu bringen, falls das regenerative Bremssystem nicht aktiviert wird. Die Handbremse ist nicht als primäres Bremssystem vorgesehen. Missbrauch oder unsachgemäßer Gebrauch der Handbremse kann zu einem Unfall, Sturz, Personen-/Sachschaden oder Tod führen.

II. IHR ELEKTROMOBIL

LENKERKONSOLE: LCD-BEDIENFELD

Die Lenkerkonsole und der untere Lenker enthalten sämtliche Kontrollkomponenten, die Sie für die Nutzung Ihres Elektromobils benötigen, inklusive des LCD-Bedienfeldes, des Gaspedal-Hebels, des Schlüsselschalters und des Gaspedal-Schalters. **Siehe Abb. 4.**



VERBOTEN! Die Lenkerkonsole darf keiner Feuchtigkeit ausgesetzt werden. Wurde diese dennoch der Feuchtigkeit ausgesetzt, darf Ihr Elektromobil erst nach vollständigem Trocknen der Lenkerkonsole wieder in Betrieb genommen werden.

HINWEIS: Nicht alle Optionen sind für alle Arten von Konsolen mit LCD-Display verfügbar.

Hupen

Um die Hupe zu aktivieren, muss der Schlüssel richtig im Schlüsselschalter stecken. Der Druckknopf lässt die Hupe ertönen. Zögern Sie nicht, die Hupe zu benutzen, um Unfälle oder Verletzungen zu vermeiden.

Richtungsanzeigenschalter

- Drücken Sie den jeweiligen Blinker-Knopf einmal, um ihn zu aktivieren. Der Blinker leuchtet auf dem LCD-Bildschirm auf.
- Drücken Sie denselben Signal-Knopf erneut, um den Blinker auszuschalten.

HINWEIS: Die Blinker sind so eingestellt, dass sie sich nach 15 Sekunden automatisch abschalten. Während der Blinker aktiv ist, ertönt ein Warnton. Siehe Abbildung 5 für die Einstellung der Lautstärke.

Lichtscharter

- Drücken Sie den Beleuchtungsknopf einmal, um das Beleuchtungssystem zu aktivieren. Das Beleuchtungssymbol wird auf dem LCD-Bildschirm angezeigt.
- Drücken Sie den Beleuchtungsknopf erneut, um das Beleuchtungssystem auszuschalten.



WARNUNG! Benutzer des Elektromobils sind aufgefordert, bei schlechter Sicht die Fahrbeleuchtung zu benutzen – am Tage oder in der Nacht.

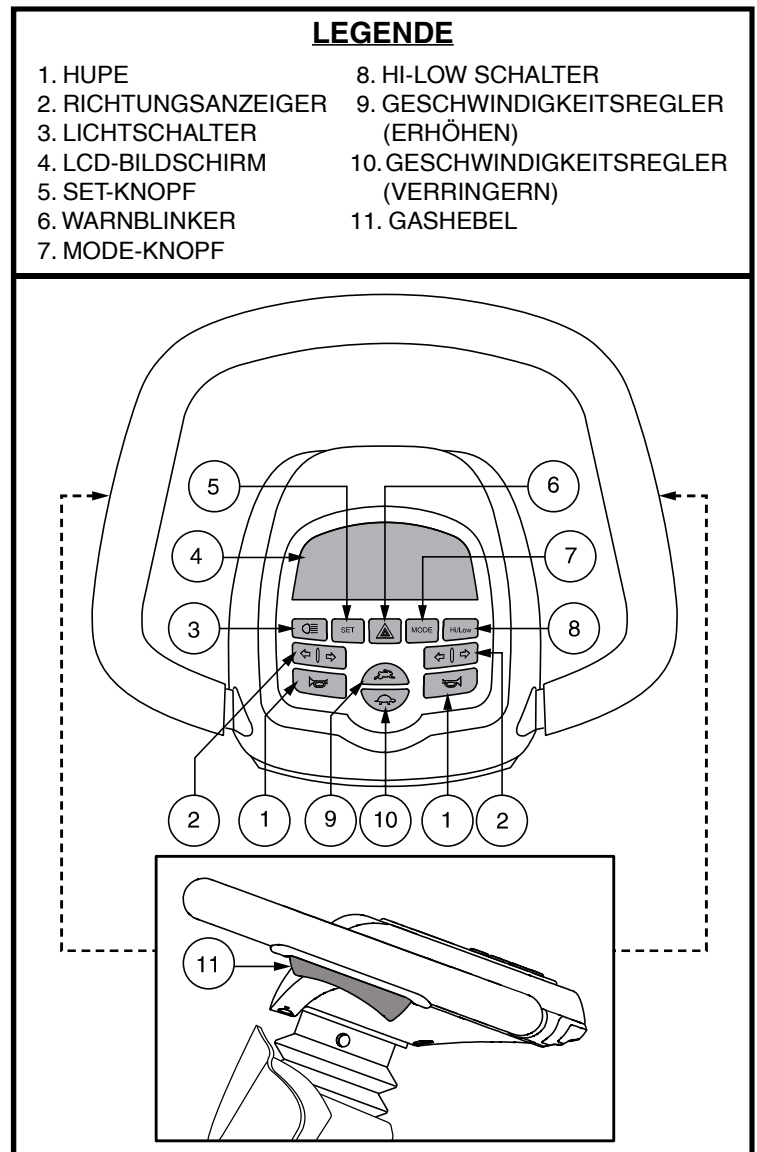


Abb. 4. LCD Bedienfeld - Stil B

LCD-Bildschirm und Bedienfeld-Einstellungen

Das LCD-Bedienfeld bietet praktische und intuitiv verständliche Rückmeldungen auf dem LCD-Bildschirm. **Siehe Abb. 4.** Der LCD-Bildschirm wird auch während der Einrichtung (Aktivierung) der unterschiedlichen Bedienfeld-Einstellungen verwendet.

II. IHR ELEKTROMOBIL

Warnblinker-Taste

Diese Taste aktiviert die gelben 4-Wege-Blinker an Ihrem Elektromobil.

- Drücken Sie die Taste einmal, um die Blinker zu aktivieren.
- Drücken Sie die Taste erneut, um die Blinker auszuschalten.

HINWEIS: Wenn die 4-Wege-Blinker blinken, ertönt für die Dauer der eingeschalteten Warnblinker zusätzlich ein Warnton. Siehe Abbildung 5 für die Einstellung der Lautstärke.

Mode-Knopf

Verwenden Sie die Modustaste, um zwischen Kilometerzähler, Tageskilometerzähler, Temperatur und Uhr (Stil B) und Kilometerzähler, Tageskilometerzähler, Uhr und Helligkeitsanzeige (Stil C) zu wechseln.

Hi-Low Schalter

Mit diesem Schalter wird die Geschwindigkeit des Elektromobils zwischen „HIGH“ (hoch) und „LOW“ (niedrig) umgeschaltet.

- Drücken Sie den High-Low-Knopf einmal, um die Geschwindigkeit auf „High“ („Hoch“) einzustellen. Die High-Low-Anzeige wird auf dem LCD-Bildschirm angezeigt. **Siehe Abb. 5.** Wenn Sie diese Einstellung zusammen mit den Einstellungstasten für die Geschwindigkeit verwenden, kann das Elektromobil Geschwindigkeiten bis zur voreingestellten Maximalgeschwindigkeit des Elektromobils erreichen.
- Drücken Sie den High-Low-Knopf erneut, um die Geschwindigkeit auf „Low“ (Niedrig) einzustellen. Die High-Low-Anzeige wird auf dem LCD-Bildschirm nicht angezeigt. Wenn Sie diese Einstellung zusammen mit den Einstellungstasten für die Geschwindigkeit verwenden, kann das Elektromobil Geschwindigkeiten bis zur Hälfte der voreingestellten Maximalgeschwindigkeit des Elektromobils erreichen.

Knöpfe zur Geschwindigkeitsanpassung

Mit Hilfe dieser Einstellknöpfe können Sie die Geschwindigkeit Ihres Elektromobils vorauswählen und begrenzen. Angezeigt wird sie in der Anzeige für die Maximalgeschwindigkeit auf dem LCD-Bildschirm. **Siehe Abb. 5.**

- Drücken Sie auf das Symbol der **Schildkröte**, um die Geschwindigkeit des Elektromobils zu verringern.
- Drücken Sie auf das Symbol des **Hasen**, um die Geschwindigkeit des Elektromobils zu erhöhen.

HINWEIS: Je mehr Balken in der Anzeige für die Maximalgeschwindigkeit angezeigt werden, desto höher ist Ihre voreingestellte Maximalgeschwindigkeit. Siehe Abb. 5.

Gashebel

Mit Hilfe dieser Hebel können Sie die Geschwindigkeit Ihres Elektromobils im Vor- und Rückwärtsgang bis zur Maximalgeschwindigkeit kontrollieren, die Sie wiederum mit Hilfe der Knöpfe zur Geschwindigkeitsanpassung festgelegt haben. An der Unterseite des Lenkgriffs befindet sich links und rechts jeweils ein Hebel für das Gaspedal. **Siehe Abb. 4.**

Für die Vorwärtsbewegung:

- Drücken Sie den hinteren Teil des Gaspedal-Hebels.

Für die Rückwärtsbewegung:

- Drücken Sie den vorderen Teil des Gaspedal-Hebels.

Um rückwärts zu fahren, lassen Sie erst den Gashebel los, so dass Ihr Elektromobil zum Stillstand kommt. Drücken Sie dann den Gashebel in die andere Richtung. Bei vollständigem Loslassen des Gashebels, kehrt der Gashebel automatisch in die Ausgangsposition (Stoppstellung) zurück. Dabei werden die Bremsen eingeschaltet.

II. IHR ELEKTROMOBIL

LCD-BILDSCHIRM UND BEDIENFELD-EINSTELLUNGEN

Das LCD-Bedienfeld bietet praktische und intuitiv verständliche Rückmeldungen auf dem LCD-Bildschirm. **Siehe Abb. 5.** Der LCD-Bildschirm wird auch während der Einrichtung (Aktivierung) der unterschiedlichen Bedienfeld-Einstellungen verwendet. **Siehe Tabelle 1.**

LEGENDE

- | | |
|--|--|
| 1. ZUSTANDSANZEIGE DER BATTERIE | 9. UHR |
| 2. BELEUCHTUNGSANZEGE | 10. TEMPERATUR |
| 3. GESCHWINDIGKEIT/FEHLERCODE/LAUTSTÄRKE | 11. ENTFERNUNG/ZEIT/TEMP/FEHLERANZEIGE |
| 4. HI-LOW ANZEIGE | 12. KURZSTRECKENZÄHLER |
| 5. EINHEITSANZEIGE | 13. KILOMETERZÄHLER |
| 6. ANZEIGE DER MAXIMALGESCHWINDIGKEIT | 14. HELLIGKEIT |
| 7. ANZEIGE RECHTER BLINKER | 15. ANZEIGE LINKER BLINKER |
| 8. AM/PM | 16. FEHLERCODEANZEIGE* |

*INFORMATIONEN ZUR FEHLERCODEANZEIGE FINDEN SIE IN ABBILDUNG 27

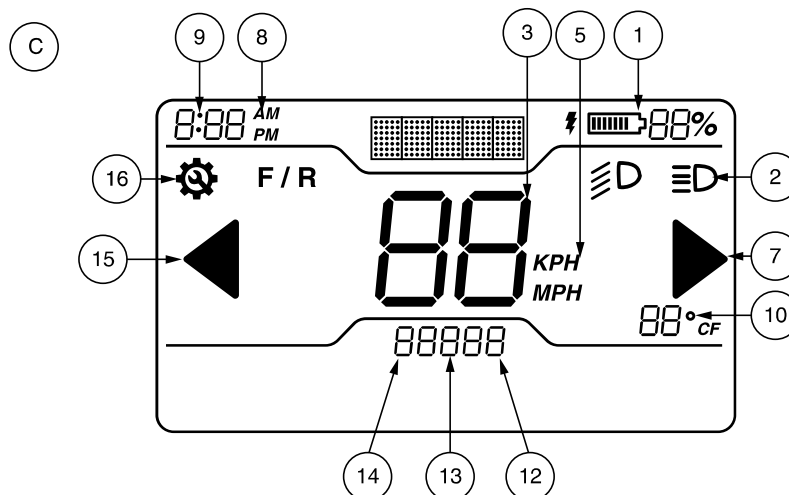
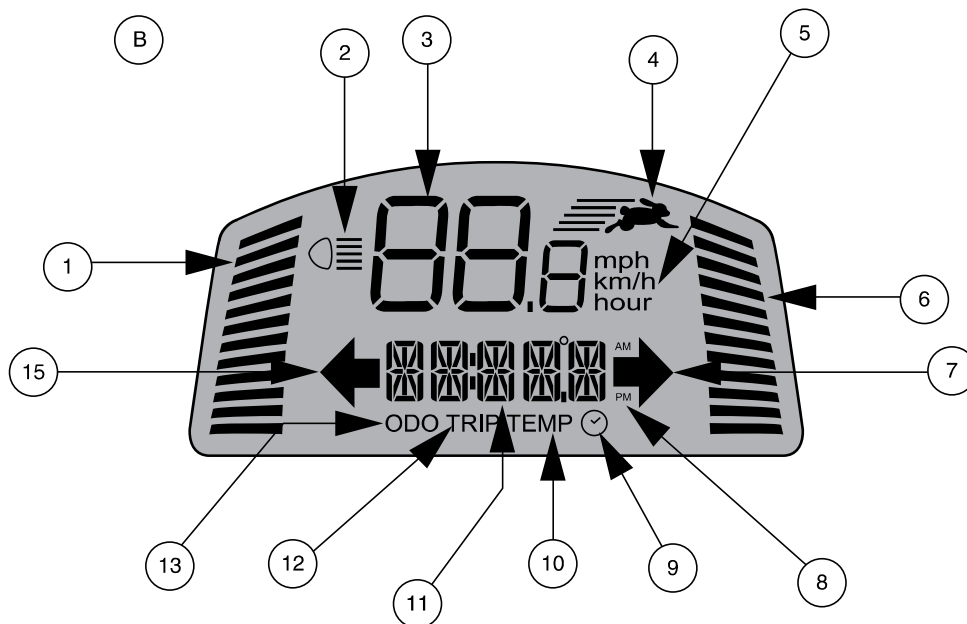


Abb. 5. LCD-Bildschirm – Konsolentyp B (oben) und Konsolentyp C (unten)

II. IHR ELEKTROMOBIL


INFORMATIONEN ZU DEN EINSTELLUNGEN		
EINSTELLUNG	CODE	INFORMATIONEN
Kilometerzähler	ODO	Misst mph (Meilen / Stunde), km/h (Kilometer / Stunde) und die Anzahl der genutzten Stunden. Zeigt zudem die insgesamt vom Elektromobil zurückgelegte Entfernung an. (Kann nicht zurückgesetzt werden.)
Kurzstreckenzähler	TRIP	Zeigt die zurückgelegte Entfernung während einer Fahrt an. Kann auf "0" zurückgesetzt werden.
Temperatur	TEMP	Zeigt die aktuelle Temperatur in °F oder °C an.
Uhr		Zeigt die Zeit im 12-Stunden- (AM/PM) oder 24-Stunden-Format an.
Helligkeit (nur Stil C)	000	Ermöglicht dem Benutzer, zwischen den Helligkeitsstufen für den LCD-Bildschirm zu wechseln.

Tabelle 1. Informationen zum LCD -Bedienfeld

Drücken Sie **MODE**, bis die Einstellung, die Sie ändern möchten, auf dem LCD-Bildschirm angezeigt wird. Halten Sie **SET** gedrückt und befolgen Sie die zu Ihrer Einstellung gehörenden Schritte in **Tabelle 2**.


EINSTELLUNG	ODO	TRIP	TEMP	
BEDIENUNG	Drücken Sie die Taste MODE , bis die Option ODO erscheint.	Drücken Sie die Taste MODE , bis die Option TRIP erscheint.	Drücken Sie die Taste MODE , bis die Option TEMP erscheint.	Halten Sie die Taste MODE gedrückt, bis das Uhrensymbol auf dem Bildschirm erscheint.
AUSWAHL	Halten Sie SET gedrückt und drücken dann gleichzeitig die Taste MODE , bis die Einstellungsoption blinkt. Wechseln Sie zwischen den Optionen, indem Sie die Taste SET drücken.	Halten Sie SET gedrückt. Drücken Sie dann gleichzeitig die Taste MODE für 2 Sekunden und lassen sie wieder los. Halten Sie die Taste SET gedrückt, bis der Tageszähler auf 0,0 zurückgesetzt wird.	Halten Sie SET gedrückt und drücken dann gleichzeitig die Taste MODE , bis die Einstellungsoption blinkt. Wechseln Sie zwischen den Optionen (°F oder °C), indem Sie die Taste SET drücken.	Halten Sie SET gedrückt und drücken dann gleichzeitig die Taste MODE , bis die Stundenziffer blinkt. Erhöhen Sie die Stunden mit der Taste SET auf die gewünschte Zahl. Benutzen Sie weiter die Tasten MODE und SET , um die Minuten- und AM/PM-Einstellung vorzunehmen.
BEENDEN	Wenn die gewünschte Option blinkt, drücken Sie zum Beenden eine beliebige Taste außer SET .	Zum Beenden eine beliebige Taste außer SET drücken.	Wenn Ihre Auswahl blinkt, drücken Sie zum Beenden eine beliebige Taste außer SET .	Zum Beenden eine beliebige Taste außer MODE und SET drücken.

Tabelle 2. LCD-Bedienfeld Informationen

II. IHR ELEKTROMOBIL


EINSTELLUNG	TRIP	HELLIGKEIT	MASSEINHEIT	
BETRIEB	Drücken Sie die MODE -Taste, bis die TRIP -Option erscheint.	Drücken Sie die MODE -Taste, bis die Option 000 erscheint.	Halten Sie die MODE -Taste gedrückt, bis die ODO -Option erscheint.	Drücken Sie die MODE -Taste, bis das ODO -Symbol auf dem Bildschirm erscheint.
AUSWAHL	Halten Sie MODE gedrückt, bis der Tageskilometerzähler auf 0,0 zurückgesetzt wird.	Halten Sie die MODE -Taste gedrückt, bis 000 blinkt. Drücken Sie MODE , um zwischen den Helligkeitseinstellungen des LCD-Bildschirms (100 %, 75 %, 50 %) umzuschalten, bis die gewünschte Helligkeit erreicht ist.	Halten Sie gedrückt, bis Distanz/Temperatur blinkt. Blättern Sie durch die Optionen (°F oder °C/ Meilen oder Kilometer), indem Sie die MODE -Taste drücken.	Drücken und halten Sie die MODE -Taste einmal (1) für die Maßeinheit. Halten Sie MODE zweimal gedrückt (2), um zwischen AM/PM umzuschalten, indem Sie die MODE -Taste drücken. Halten Sie die MODE -Taste ein drittes (3) Mal gedrückt, um die Stunde einzustellen, indem Sie die MODE -Taste drücken, bevor Sie die MODE -Taste ein viertes (4) Mal drücken und gedrückt halten, um die Minuten einzustellen und einzustellen, indem Sie die MODE -Taste drücken.
AUSFAHRT	N/A	Halten Sie die MODE -Taste gedrückt, um das Menü zu verlassen.	Halten Sie die MODE -Taste gedrückt, um zu den Zeiteinstellungen zu gelangen.	Halten Sie die MODE -Taste gedrückt, um das Menü zu verlassen.

Tabelle 3. Informationen zum LCD-Bedienfeld – Stil C

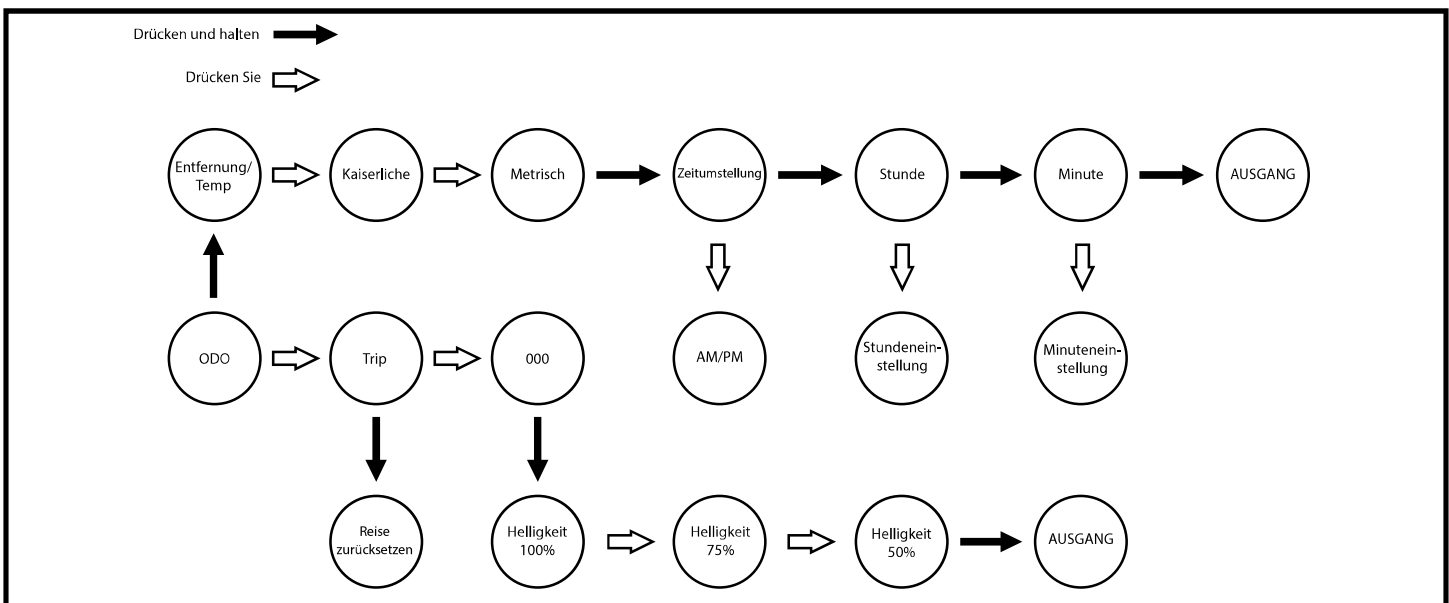


Tabelle 4. Informationen zum LCD-Bedienfeld – Stil C – Flussdiagramm

Batterie-Lademodus

Während der Aufladung der Batterie zeigt die Konsole die Uhrzeit sowie den Batteriezustand an.

Anzeige Des Batteriezustandes

Wenn der Schlüssel in die "On"-Position gedreht wird, zeigt diese Anzeige den ungefähren Batteriestand an. Wenn die Batteriespannung des Elektromobils eine zu niedrige Stufe erreicht, ertönt ein einmaliger Warnton, an dem Sie erkennen, dass die Batterien aufgeladen werden müssen. Der Warnton ertönt erst dann wieder, wenn das Elektromobil erneut gestartet oder der Gaspedal-Hebel gedrückt wird.

Modus-Taste

Verwenden Sie die Modustaste, um zwischen Kilometerzähler, Tageskilometerzähler, Temperatur und Uhr (Stil B) und Kilometerzähler, Tageskilometerzähler, Uhr und Helligkeitsanzeige (Stil C) zu wechseln. **Siehe Abbildung 7.** Durch eine Reihe von Drücken und Halten können Sie die Einstellungen auf Ihrer Konsole ändern. Siehe **Tabelle 3** für weitere Informationen.

II. IHR ELEKTROMOBIL

Anzeige der Maximalgeschwindigkeit

Die Anzeige der Maximalgeschwindigkeit zeigt die Maximalgeschwindigkeit an, welche mit Hilfe der Knöpfe zur Geschwindigkeitsanpassung ausgewählt wurde. Je mehr Balken beleuchtet sind, desto höher ist die Geschwindigkeit. Die Maximalgeschwindigkeit des Elektromobils wird über die HIGH-LOW-Einstellung festgelegt, mit deren Hilfe sich die Maximalgeschwindigkeit bei der Auswahl von LOW um die Hälfte reduziert. Die tatsächliche Fahrgeschwindigkeit wird in der Geschwindigkeitsanzeige auf dem LCD-Bildschirm angezeigt.

Lautstärkeregelung

Blinker, Warnblinkanlage, Niederspannung und Fehlermeldungen können sowohl auf Blinken als auch auf Signalton eingestellt werden. Die Hupe ist relaisbetätigt und die Lautstärke kann nicht eingestellt werden. **Siehe Abb. 6.**

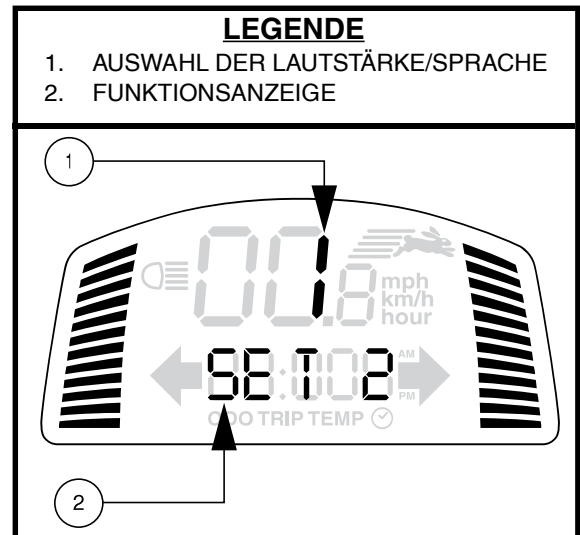


Abb. 6. Anzeige der Lautstärkeeinstellung

Um die Lautstärke einzustellen:

1. Stellen Sie sicher, dass sich der Schlüssel in der "Off"-Position befindet.
2. Drücken Sie die entsprechenden beiden Knöpfe gleichzeitig (**siehe Tabelle 5**), und drehen Sie den Schlüssel in die "On"-Position.
3. Lassen Sie die Knöpfe los, sobald die Anzeige für die Einstellung der Lautstärke erscheint.
4. Drücken Sie die Hasen-Taste, um die Lautstärke auf einen Wert von 4 zu erhöhen, und die Schildkröten-Taste, um die Lautstärke des Pieptons auf 0 zu verringern (0 zeigt aus und 4 zeigt die lauteste Lautstärke an).
5. Zum Beenden drücken Sie bitte eine beliebige Taste außer dem **Hasen** oder der **Schildkröte**.

HINWEIS: Die Sprache der Fehlermeldungen wird genauso wie die Lautstärke eingestellt.

FUNCTION	TASTEN	FUNKTIONSANZEIGE
Warnblinker	SET + WARNBLINKER	SET 1
Niedrige Spannung	SET + RICHTUNGSANZEIGER (LINKS)	SET 3
Richtungsanzeigeschalter	SET + RICHTUNGSANZEIGER (RECHTS)	SET 4
Sprache der Fehlermeldungen	SET + LICHTER	SET 5 6 - Spanisch 5 - Italienisch 4 - Französisch 3 - Deutsch 2 - Holländisch 1 - Englisch 0 - Schließen

Tabelle 5. Informationen zur Lautstärkeeinstellung

II. IHR ELEKTROMOBIL

LEGENDE

- | | |
|-------------------------------|---|
| 1. HANDBREMSE | 9. HUPE |
| 2. HUPE | 10. RICHTUNGSANZEIGER (LINKS) |
| 3. RICHTUNGSANZEIGER (RECHTS) | 11. GASHEBEL |
| 4. LICHTSCHALTER | 12. GASHEBEL |
| 5. LCD-BIDSCHIRM | 13. RICHTUNGSANZEIGER (RECHTS) |
| 6. GESCHWINDIGKEITSREGLER | 14. AUSWAHLTASTE FÜR DEN
BILDSCHIRMMODUS |
| 7. WARNBLINKER | 15. *GASHEBEL PADDEL |
| 8. RICHTUNGSANZEIGER (LINKS) | |

*OPTIONALE KOMPONENTEN - NICHT AN ALLEN MODELLEN VERFÜGBAR

**FÜR LCD-BILDSCHIRMINFORMATIONEN SIEHE ABBILDUNG 5.

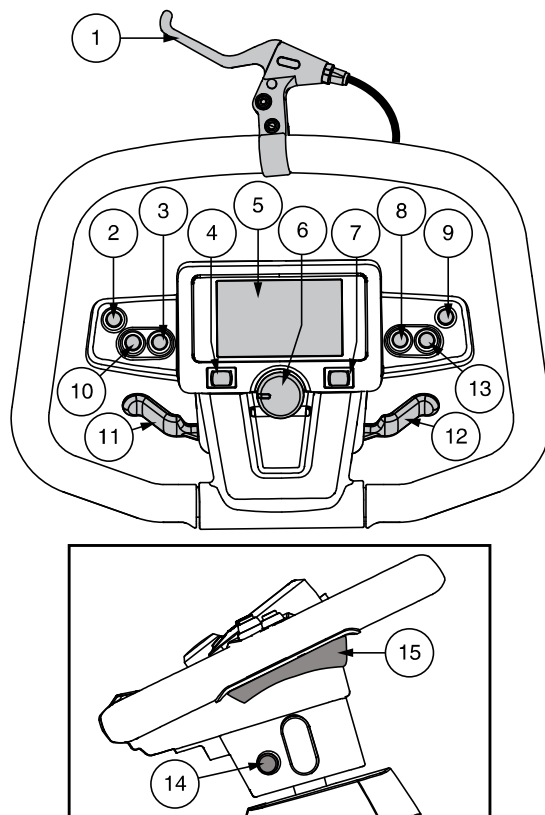


Abb. 7. Lenkerkonsole C

Hupen

Um die Hupe zu aktivieren, muss der Schlüssel richtig im Schlüsselschalter stecken. Der Druckknopf lässt die Hupe ertönen. Zögern Sie nicht, die Hupe zu benutzen, um Unfälle oder Verletzungen zu vermeiden.

Richtungsanzeigschalter

Betätigen Sie diese Schalter um die Richtungsanzeiger (orange) einzuschalten.

- Den linken Schalter für den linken Richtungsanzeiger drücken. Die Blinkeranzeige auf dem LCD-Bildschirm blinkt.
- Den rechten Schalter für den rechten Richtungsanzeiger drücken. Die Blinkeranzeige auf dem LCD-Bildschirm blinkt.
- Die Richtungsanzeiger sind so eingestellt, daß sie sich nach einiger Zeit selbst abschalten.

II. IHR ELEKTROMOBIL

Netzschalter (optional – zur Verwendung mit NFC-Kartenleser)

Mit dem Einschaltknopf können Sie Ihren Scooter ein- und ausschalten.

- Drücken Sie die Power-Taste, um Ihren Scooter einzuschalten und den NFC-Kartenleser zu verwenden. Sobald er vollständig eingerastet und eingerastet ist, gibt der Netzschalter ein blaues Licht ab. Der Einschaltknopf dient in Verbindung mit dem NFC-Kartenleser für zusätzliche Sicherheit für Ihren Scooter. Weitere Informationen finden Sie unter „NFC-Kartenleser“.
- Drücken Sie die Power-Taste erneut, um Ihren Scooter herunterzufahren (auszuschalten).



WARNUNG! Wenn Sie mit einer Notsituation konfrontiert sind, schalten Sie den Schlüssel aus, um den Scooter auszuschalten. Lass Vorsicht walten. Beachten Sie, dass das Ausschalten des Scooters dazu führen kann, dass der Scooter abrupt anhält. Um den Notstopp zu lösen und die Fahrfähigkeit des Scooters wiederherzustellen, lassen Sie den Gashebel los und schalten Sie dann den Schlüssel am Scooter ein.

WARNUNG! Wenn der Einschaltknopf gedrückt wird, während Ihr Scooter in Bewegung ist, werden die elektronischen Bremsen aktiviert und Ihr Scooter kommt zu einem abrupten Halt..

NFC-Kartenleser (optional)

Der NFC-Kartenleser (Near Field Communication) bietet zusätzliche Sicherheit für Ihren Roller, da kein Schlüssel dem anderen gleicht. Mit dem NFC-Kartenleser können Sie Ihren Scooter mit der zusätzlichen Sicherheit von Near Field Communication (NFC) einschalten.

So verwenden Sie den NFC-Kartenleser:

1. Drücken Sie den Einschaltknopf am Scooter, bis er vollständig eingerastet und eingerastet ist.
2. Halten Sie die NFC-Karte über den Kartenleser.
3. Ein 4-Ton-Ton zeigt die erfolgreiche Kopplung der NFC-Karte und Ihres Scooters an.
4. Der Schlüssel kann jetzt an einem sicheren Ort aufbewahrt werden, während Sie Ihren Scooter bedienen.
5. Der Scooter kann nun gefahren werden.

HINWEIS: Sobald der Netzschalter vollständig eingerastet und eingerastet ist, haben Sie zehn (10) Sekunden Zeit, um die NFC-Karte mit Ihrem Scooter zu koppeln. Wenn Sie Ihren Scooter nicht koppeln können, drücken Sie den Einschaltknopf, um Ihren Scooter auszuschalten, warten Sie zehn (10) Sekunden und drücken Sie dann den Einschaltknopf, um Ihren Scooter wieder einzuschalten und es erneut zu versuchen.

6. Um Ihren Scooter herunterzufahren (auszuschalten), drücken Sie erneut die Power-Taste.

Lichtschalter

Dieser Schalter kontrolliert die Leuchten an Ihrem Elektromobil.

- Kippen Sie den Schalter nach rechts, um das Beleuchtungssystem einzuschalten.
- Kippen Sie den Schalter nach links, um das Beleuchtungssystem auszuschalten.



WARNUNG! Benutzer des Elektromobils sind aufgefordert, bei schlechter Sicht die Fahrbeleuchtung zu benutzen – am Tage oder in der Nacht.

Warnblinker Schalter

Mit diesem Schalter werden die vorderen und hinteren Warnblinker eingeschaltet.

- Schalten Sie den Warnblinkschalter nach rechts, um die Blinker einzuschalten.
- Schalten Sie den Warnblinkschalter nach links, um die Blinker auszuschalten.

Geschwindigkeitsvorwahlschalter

Dieser Schalter erlaubt Ihnen, die Höchstgeschwindigkeit zu wählen und zu begrenzen.

- Die abgebildete **Schildkröte** stellt die langsamste Stufe dar.
- Der abgebildete **Hasen** stellt die schnellste Stufe dar.

II. IHR ELEKTROMOBIL

Gashebel

Mit diesem Hebel regeln Sie die Vorwärts- und Rückwärtsgeschwindigkeit bis hin zu der von Ihnen mit dem Vorwahlschalter eingestellten Höchstgeschwindigkeit.

HINWEIS: Die nachfolgend beschriebenen Betriebsanweisungen für den Gashebel gelten für Motorroller in einer Standardkonfiguration. Wenn die Programmierung Ihres Scooters in irgendeiner Weise von einem Provider geändert wurde, wenden Sie sich an diesen Provider, um Anweisungen für die korrekte Bedienung der Drosselklappensteuerung zu erhalten.

Für die Vorwärtsbewegung befolgen Sie eine der beiden Möglichkeiten:

- Benutzen Sie Ihren linken Daumen, um die linke Seite des Geschwindigkeitsvorwahlschalter zu drücken.
- Benutzen Sie die Finger der rechten Hand, um die rechte Seite des Geschwindigkeitsvorwahlschalter zurückzuziehen.

Für die Rückwärtsbewegung befolgen Sie eine der beiden Möglichkeiten:

- Benutzen Sie Ihren rechten Daumen, um die rechte Seite des Geschwindigkeitsvorwahlschalter zu drücken.
- Benutzen Sie die Finger der linken Hand, um die linke Seite des Geschwindigkeitsvorwahlschalter zurückzuziehen.

Um rückwärts zu fahren, lassen Sie erst den Gashebel los, so dass Ihr Elektromobil zum Stillstand kommt. Drücken Sie dann den Gashebel in die andere Richtung. Bei vollständigem Loslassen des Gashebels, kehrt der Gashebel automatisch in die Ausgangsposition (Stoppstellung) zurück. Dabei werden die Bremsen eingeschaltet.

Wenn nicht mit Toggles ausgestattet, verwenden Sie die folgenden Anweisungen für die Gashebel Paddles:

Mit Hilfe dieser Paddles können Sie die Geschwindigkeit Ihres Elektromobils im Vor- und Rückwärtsgang bis zur Maximalgeschwindigkeit kontrollieren, die Sie wiederum mit Hilfe der Knöpfe zur Geschwindigkeitsanpassung festgelegt haben. An der Unterseite befindet sich ein Gashebelpaddel der linken und rechten Seite der Ruderpinne.

Siehe Abb. 7.

Für die Vorwärtsbewegung:

Drücken Sie den hinteren Teil des Gaspedal-Hebels.

Für die Rückwärtsbewegung:

Drücken Sie den vorderen Teil des Gaspedal-Hebels.

Um rückwärts zu fahren, lassen Sie erst den Gashebel los, so dass Ihr Elektromobil zum Stillstand kommt. Drücken Sie dann den Gashebel in die andere Richtung. Bei vollständigem Loslassen des Gashebels, kehrt der Gashebel automatisch in die Ausgangsposition (Stoppstellung) zurück. Dabei werden die Bremsen eingeschaltet.

Handbremse

Dieser Hebel bietet Ihnen im Notfall zusätzliche Bremsleistung an. Wenn in Bewegung, lassen Sie den Gashebel vorsichtig los und drücken Sie die Handbremse um zum Stillstand zu kommen. Die Wirksamkeit der Handbremse kann durch Anziehen oder Lösen der Stellschraube am Handbremshebel geändert werden.



WARNUNG! Die Handbremse ist nur als zusätzliches Bremssystem gedacht.

II. IHR ELEKTROMOBIL

UNTERER LENKER (erhältlich bei den Modellen 123, 124, 133, 134, 143, 144, 614, 714, 3120, 3130 und 3140)

Steckdose für Ladegerätkabel

Das Netzkabel des externen Ladegeräts wird während des Aufladens des Akkus in diesen Anschluss eingesteckt. Der externe Ladeanschluss befindet sich an der Pinne. **Siehe Abb. 8.**

Lenkerkonsolen Sicherungen

Siehe Abb. 2 für weitere Informationen und eine vollständige Beschreibung des Sicherungssystems.

Einstellhebel oder Einstellknopf für den Lenker

Sie in Abschnitt V. „Individuelle Anpassung“.

Schlüsselschalter

- Um Ihr Elektromobil einzuschalten, den Schlüssel in den Schlüsselschalter ganz einstecken und im Uhrzeigersinn drehen. **Siehe Abb. 8.**
- Um Ihr Elektromobil auszuschalten, den Schlüssel entgegen dem Uhrzeigersinn drehen.

WARNUNG! In Notfallsituationen das Elektromobil mit dem Schlüssel ausschalten. Seien Sie vorsichtig. Beachten Sie, dass das Elektromobil durch das Ausschalten abrupt zum Stillstand gebracht werden kann. Um den Not-Aus aufzuheben und die Fahrbereitschaft des Elektromobils wiederherzustellen, lassen Sie den Fahrhebel los und schalten dann das Elektromobil mit dem Schlüssel ein.



WARNUNG! Sollte der Schlüssel während der Fahrt in die „Aus“ Position geschaltet werden, schalten sich die elektronischen Bremsen ein und Ihr Elektromobil wird abrupt zum Stehen kommen!

Gaspedal-Schalter

Dieser Schalter legt fest, welcher Gaspedal-Hebel (links oder rechts) funktioniert. **Siehe Abb. 8.**

- Kippen Sie den Schalter nach oben, um den linken Gashebel zu aktivieren.
- Kippen Sie den Schalter nach unten, um den rechten Gashebel zu aktivieren.

LEGENDE

1. LADEGERÄTSTECKERANSCHLUSS
2. SICHERUNGSABDECKUNG
3. EINSTELLUNG DES LENKERS
4. SCHLÜSSELSCHALTER
5. *GASPEDAL-SCHALTER
6. HALTERUNG FÜR DIE WASSERFLASCHE
7. SPIEGEL
8. USB-LADEGERÄT

*OPTIONALE KOMPONENTEN - NICHT AN ALLEN MODELLEN VERFÜGBAR

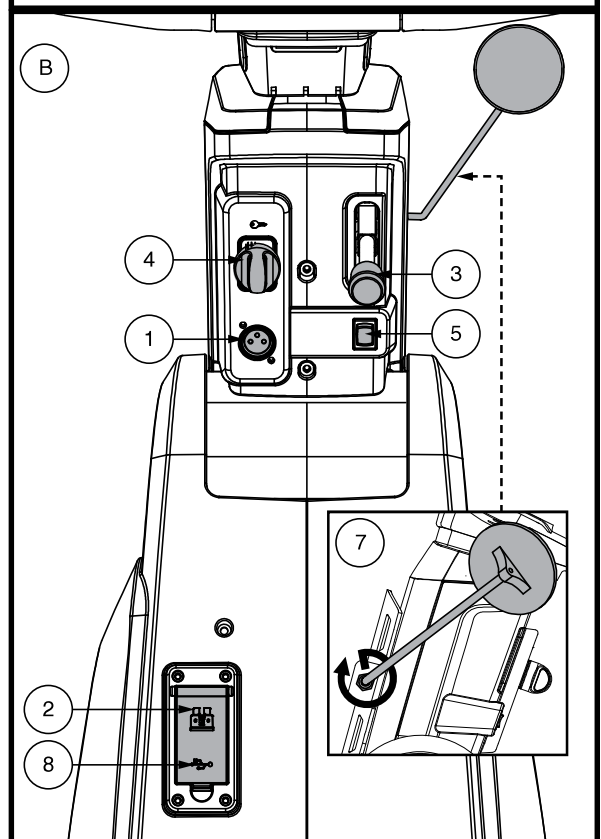
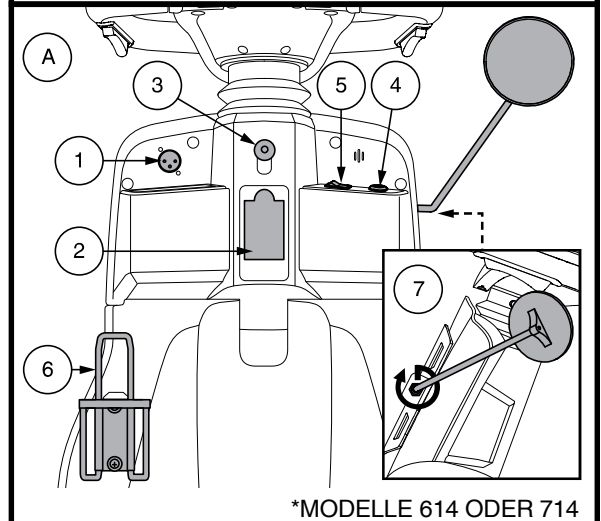


Abb 8. Unterer Lenker Komponenten

II. IHR ELEKTROMOBIL

Für Modelle 614 und 714:

- Kippen Sie den Schalter nach links, um den linken Gashebel zu aktivieren.
- Kippen Sie den Schalter nach rechts, um den rechten Gashebel zu aktivieren.

Halterung für die Wasserflasche

Die Halterung für die Wasserflasche ist für die Anbringung einer Wasserflasche aus Plastik und in Standardgröße gedacht. Die Halterung kann mit Hilfe der mitgelieferten Ausstattung an beiden Seiten des Elektromobils angebracht werden.

HECKTEIL

Der manuelle Freilaufhebel, die Stützräder (sofern vorhanden), der Antrieb befinden und der Halterung für ein Sicherheitswimpel (fakultativ) sich im Heckteil Ihres Elektromobils wie gezeigt. **Siehe Abb. 9.** Die Batterien und der Hauptunterbrecher (Rücksetzschalter) sind zwar nicht abgebildet, befinden sich aber ebenfalls am Heckteil des Elektromobils.



WARNUNG! Bevor Sie ihr Elektromobil in oder aus dem Freilaufbetrieb schalten, entfernen Sie den Zündschlüssel aus dem Schlüsselschalter. Setzen Sie sich niemals auf ihr Elektromobil, solange es sich noch im Freilaufbetrieb befindet. Schalten Sie niemals an einer Steigung Ihr Elektromobil in den Freilaufbetrieb.

Manueller Freilaufhebel

Um Ihr Elektromobil über kurze Strecken zu schieben, können Sie es auf Freilaufmodus umschalten.

1. Den Schlüssel aus dem Schlüsselschalter entfernen.
2. Freilaufhebel hochheben und nach vorne druecken um das Antriebs- und Bremssystem abzuschalten. Danach koennen Sie Ihr Elektromobil schieben.
3. Drücken Sie den manuellen Freilaufhebel nach unten, um das Antriebs- und Bremssystem wieder einzukuppeln; damit wird Ihr Elektromobil aus dem Freilaufmodus geschaltet.



WARNUNG! Das Bremssystem ist deaktiviert, wenn sich Ihr Elektromobil im Freilaufmodus befindet.

- Entkoppeln Sie die Antriebsmotoren nur auf einer eben Oberfläche.
- Vergewissern Sie sich, dass der Schlüssel aus dem Schlüsselschalter entfernt wurde.
- Stellen Sie sich hinter das Elektromobil, um den Freilaufmodus zu aktivieren oder auszuschalten. Führen Sie diese Funktion nie aus, während Sie auf dem Elektromobil sitzen.
- Nachdem Sie Ihr Elektromobil verschoben haben, stellen Sie ihn immer wieder in den Antriebsmodus, um das Bremssystem zu aktivieren.

LEGENDE

1. MANUELLER FREILAUFHEBEL
2. ANTRIEBSBAUGRUPPE
3. STÜTZRÄDER (sofern vorhanden)
4. SICHERHEITSWIMPELHALTERUNG

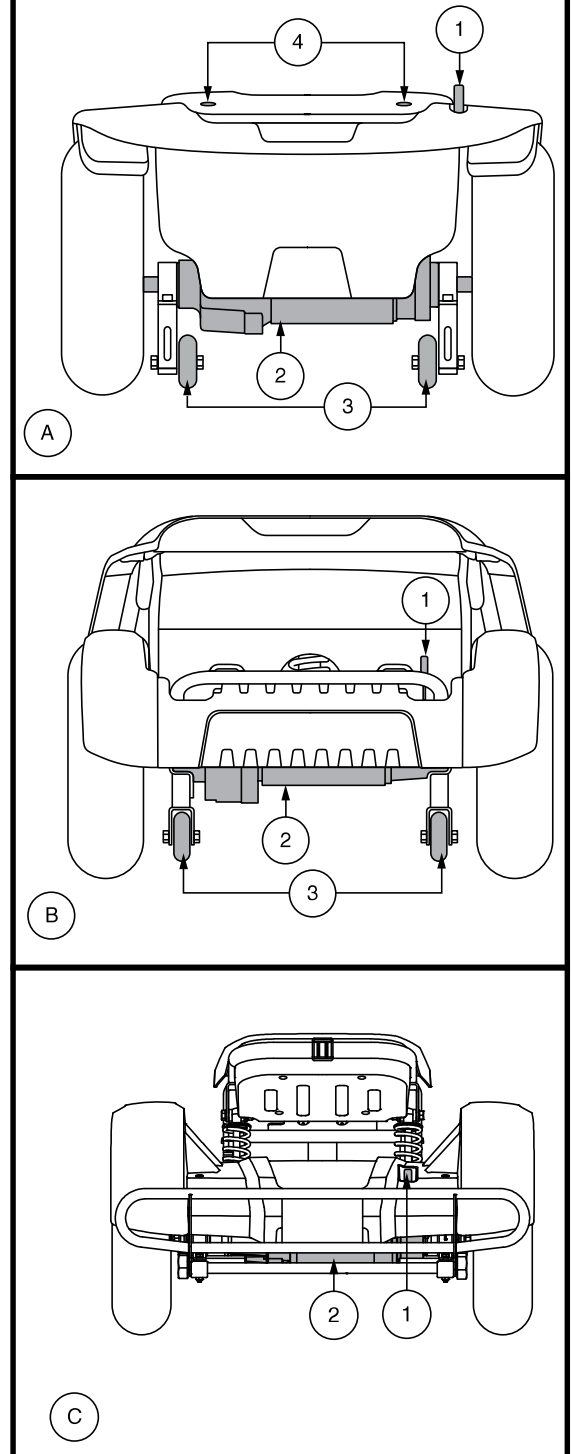


Abb. 9. Heckteil

II. IHR ELEKTROMOBIL

HINWEIS: Sollte das Elektromobil auf Freilaufmodus geschaltet werden (manueller Freilaufhebel hochgezogen) während sich der Schlüssel in der Einschaltposition befindet, wird das Elektromobil nicht anfahren bis Sie den manuellen Freilaufhebel nach unten geschoben haben und der Schlüssel zuerst ausgeschaltet und dann wieder eingeschaltet wird.

Antriebsbaugruppe

Die Antriebsbaugruppe ist eine elektromechanische Einheit, die elektrische Energie von Ihrem Elektromobil Batterien in die für den Radantrieb der Elektromobil benötigte mechanische Energie umwandelt.

Stützräder (sofern vorhanden)

Die Stützräder sind ein integraler und wichtiger Sicherheitsaspekt Ihres Elektromobils. Sie sind am Rahmen im hinteren Bereich Ihres Elektromobils befestigt.



VERBOTEN! Bauen Sie niemals die Stützräder ab und nehmen Sie keine Änderungen vor, die nicht von ihr hersteller autorisiert sind.



WARNUNG! Die Stützräder können beim Hochoder Runterfahren einer Bordsteinkante den ruhigen Lauf Ihres Elektromobils beeinträchtigen. Für mehr Informationen wenden Sie sich bitte an Ihren autorisierten Fachhändler.

Batterien

Die Batterien speichern die für das Betreiben Ihres Elektromobil benötigte elektrische Energie. Siehe III. „Batterien und Aufladung“ für Informationen darüber, wie Sie die Batterien Ihres Elektromobils aufladen.

Sicherheitswimpelhalterung (Fakultativ — Modelle 613/713/7132/713ES)

Zubehörhalter für die Anbringung eines optionalen Sicherheitswimpels sind an der Rückseite des Elektromobils angebracht. **Siehe Abb. 9.**

So bringen Sie einen Sicherheitswimpel an:

1. Nehmen Sie die Kappe von der Oberseite der Halterung ab.
2. Führen Sie die Wimpelstange in die Öffnung ein.

Hauptunterbrecher

Bei einer zu niedrigen Batteriespannung oder bei der Überlastung des Elektromobils durch schwere Last oder zu große Steigungen, ist ein Auslösen der Hauptunterbrecher möglich, um Motor und Elektronik vor Schäden zu schützen. **Siehe Abb. 10.**

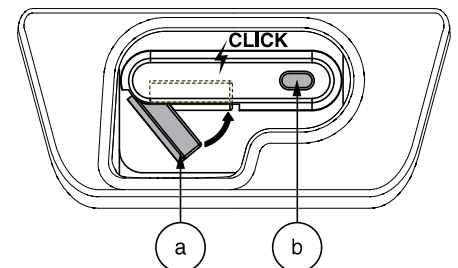
■ Drei Arten:

1. Reset-Hebel kippt nach unten, wenn der Trennschalter ausgelöst wird.
2. Reset-Knopf schnellt heraus, wenn der Trennschalter ausgelöst wird.
3. Art des automatischen Resets setzt sich selbst nach ca. 2 Minuten zurück.

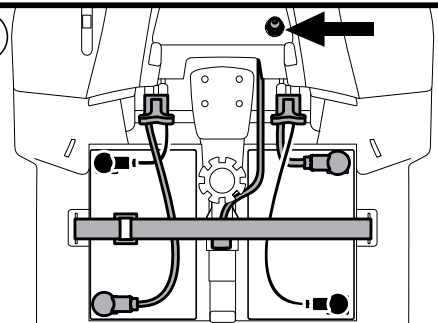
LEGENDE

1. HEBELART
 - a. reset-hebel
 - b. manueller ausschaltknopf
2. ART DES RESET-KNOPFES
3. ART DES AUTOMATISCHEN RESETS (MODELLE 614 ODER 714)

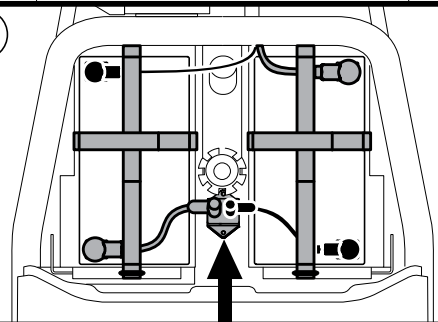
1



2



3



4

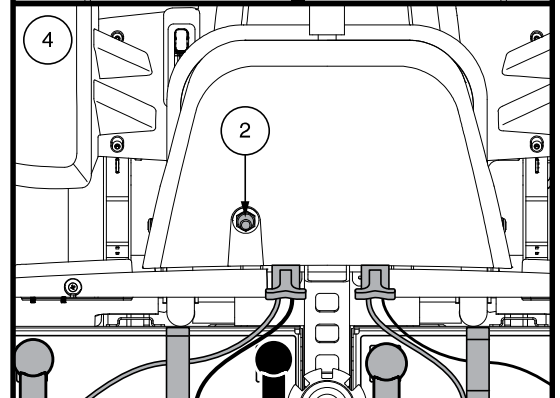


Abb. 10. Hauptunterbrecher

II. IHR ELEKTROMOBIL

- Lassen Sie die Elektronik eine oder zwei Minuten lang ruhen.
- Drücken Sie den Schalter, um die Sicherung zurückzustellen.
- Bei mehrfachem Auslösen der Sicherung sollten Sie die Batterien öfter aufladen oder einen Batterieladungstest von Ihrem autorisierten Fachhändler durchführen lassen.
- Bei wiederholtem Auslösen der Sicherung wenden Sie sich an Ihren autorisierten Fachhändler, um eine Wattung durchzuführen.

HINWEIS: Wenn Sie das Elektromobil für den Transport oder für die Nutzung vorbereiten, oder wenn eine Situation nach einer manuellen Abschaltung des Elektrosystems verlangt, drücken Sie den manuellen Ausschaltknopf an der Sicherung. Dies unterbricht die komplette Stromversorgung des Elektromobils.

Sicherungspunkte

Sichern Sie das Personal Elektromobil im Fahrzeug immer in Vorwärtsposition. Befestigen Sie die vier Sicherheitsgurte an den vorgesehenen Sicherungspunkten. **Siehe 11 und 12.** Ziehen Sie die Sicherheitsgurte fest, so dass sie gut gestrafft sind. Befestigen Sie die Gurte niemals an verstellbaren, beweglichen oder abnehmbaren Teilen des Personal Elektromobils wie Armlehnen, Verkleidungselementen oder Rädern. Diese Komponenten müssen entfernt werden. Positionieren Sie die Ankerpunkte für die hinteren Sicherheitsgurte direkt hinter den hinteren Sicherungspunkten des Personal Elektromobils. Die vorderen Sicherheitsgurte müssen an Ankerpunkten am Boden befestigt werden, deren Abstand die Breite des Personal Elektromobils übertrifft. Dadurch wird eine höhere Seitenstabilität erreicht.



WARNUNG! Versichern Sie sich, dass Ihr Elektromobil während des Transports in **Fahrkraftzeugen ordnungsgemäß gesichert ist. Elektromobile, die nicht gesichert sind, können zu Schaden oder Gefahr von Benutzer und anderen Passagieren im Falle von plötzlichem Anhalten, oder scharfen Lenkungen, sowie zum Umkippen oder zur Seite rutschen des Elektromobils führen. Sichern Sie das Elektromobil nicht an abnehmbaren Teilen wie Armlehnen, Sitz, Korb, Zubehöralterungen usw.**

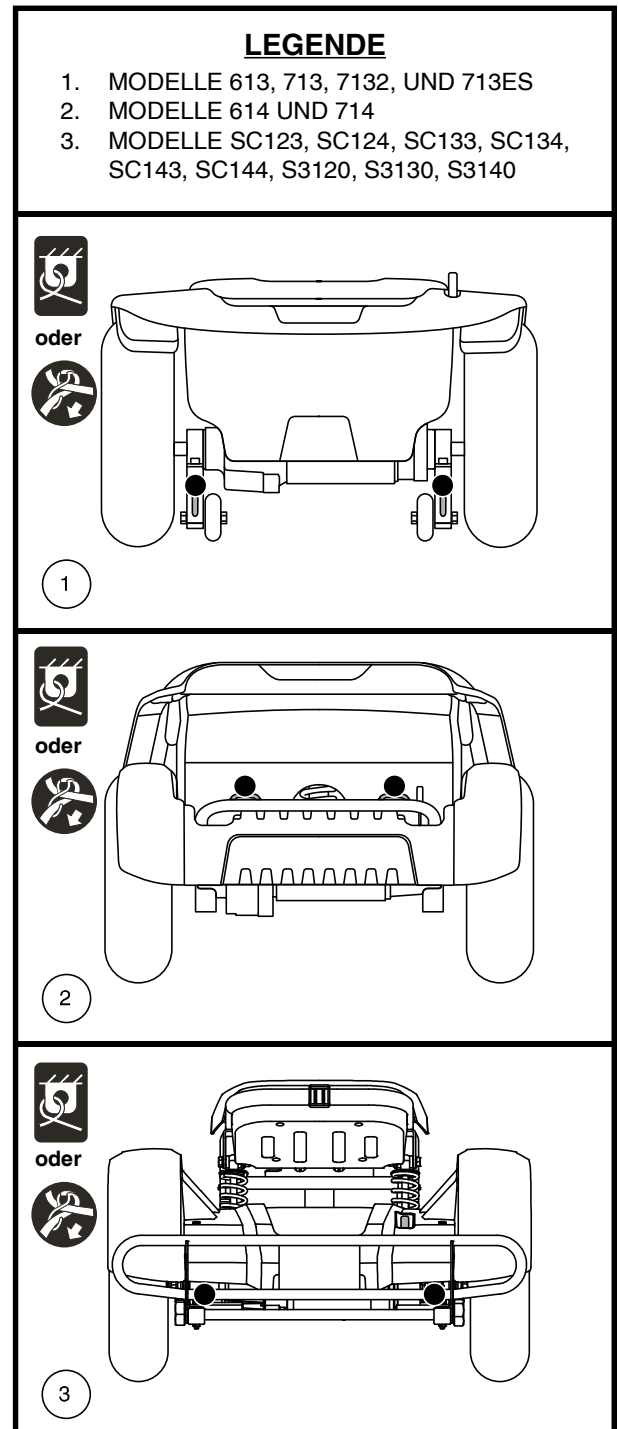


Abb. 11. Hintere sicherungspunkte (Durch schwarze Punkte gekennzeichnet)

II. IHR ELEKTROMOBIL

LEGENDE

1. 3-RAD MODELLE
2. 4-RAD MODELLE

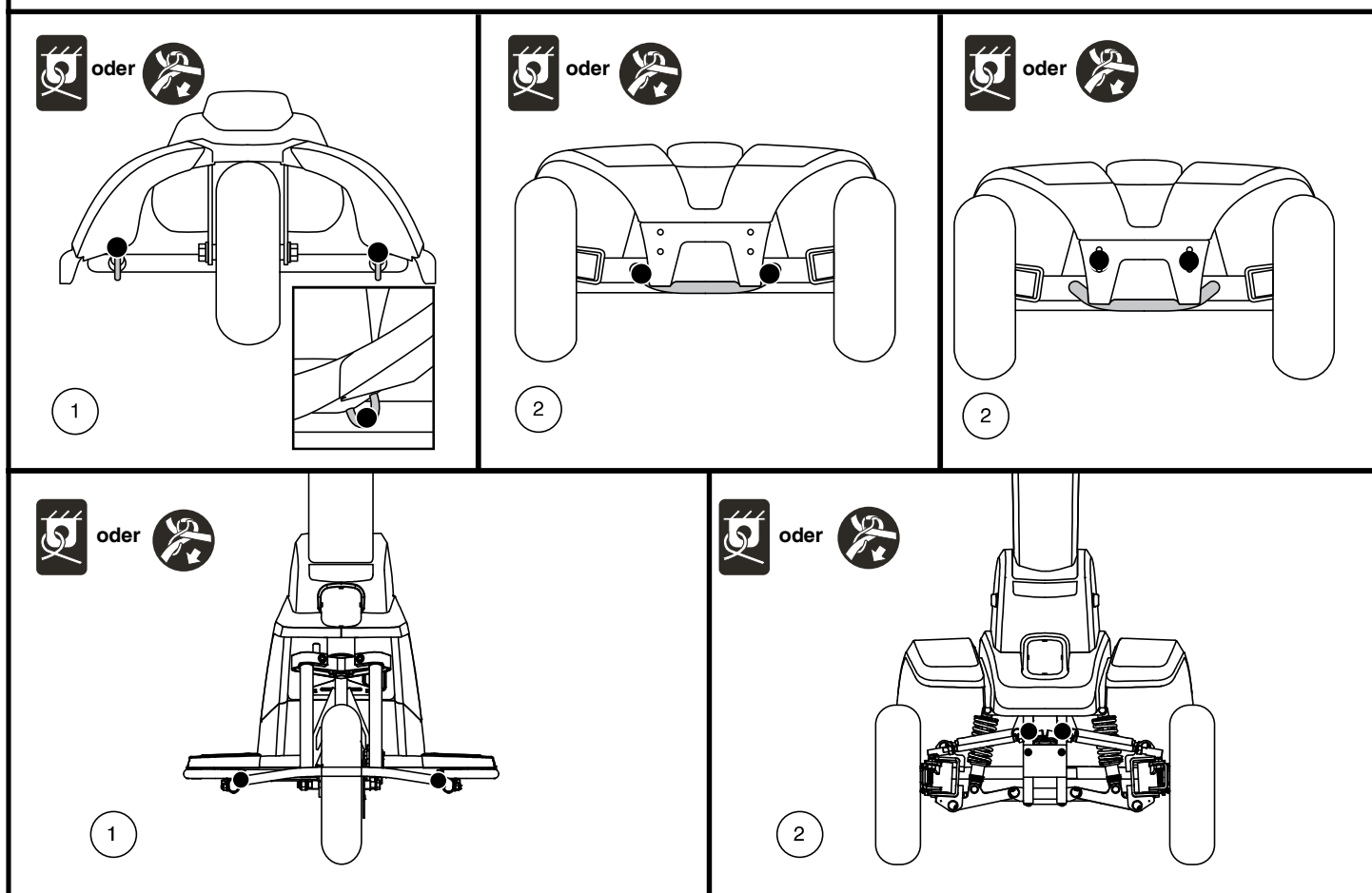


Abb. 12. Vordere sicherungspunkte (Durch schwarze Punkte gekennzeichnet)

III. BATTERIEN UND AUFLADUNG

BATTERIEN UND AUFLADUNG

Ihr Elektromobil ist mit zwei versiegelten und wartungsfreien 12 V Batterien ausgerüstet. Diese werden über ein externes Ladegerät wiederaufgeladen.

- Laden Sie die Batterien Ihres Elektromobils vor der ersten Benutzung mindestens 8 bis 14 Stunden lang auf.
- Ihre Batterien sollten immer vollständig aufgeladen sein, um das einwandfreie Betreiben Ihres Elektromobils zu gewährleisten.

Ablesen der Batteriespannung

Der Batterieanzeiger auf der Lenkerkonsole zeigt die ungefähre Kapazität der Batterien mittels einer Farbcodierung an. Von rechts nach links gelesen: bei Grün sind die Batterien vollgeladen, Gelb zeigt eine Entladung an und bei Rot ist eine sofortige Aufladung der Batterien nötig. Um die Ladung zu prüfen, muss das Ladegerätkabel herausgezogen und Ihr Elektromobil eingeschaltet werden. **Siehe Abb. 13.** Um die größtmögliche Genauigkeit zu erreichen, sollte der Batterieanzeiger des Elektromobils bei maximaler Geschwindigkeit auf trockenem, ebenem Untergrund getestet werden. Lesen Sie sich für Modelle mit LCD-Bildschirm bitte den Abschnitt "Anzeige des Batteriezustandes" auf Seite 65 durch.

Bei Modellen, die mit der Batteriezustandsanzeige 1c ausgestattet sind, zeigt die Batteriezustandsanzeige an der Pinnenkonsole anhand eines Farbcodes die ungefähre Stärke Ihrer Batterien an. Von rechts nach links auf dem Messgerät zeigt Grün (5 LEDs) an, dass die Batterien vollständig aufgeladen sind, Gelb (3 LEDs) zeigt an, dass der Akku leer ist, und Rot (2 LEDs) zeigt an, dass ein sofortiges Aufladen erforderlich ist. Siehe Abbildung 13. Um höchste Genauigkeit zu gewährleisten, sollte die Batteriezustandsanzeige überprüft werden, während Sie Ihr Fahrzeug mit voller Geschwindigkeit auf einer trockenen, ebenen Oberfläche fahren. Wenn 5 LEDs (2 rote LEDs und 3 gelbe LEDs) angezeigt werden, haben Ihre Akkus noch 10 % Ladung.

HINWEIS: Umgebungsmessgerät passt die Helligkeit auf der Grundlage der Umweltbeleuchtung an.

AUFLADEN DER BATTERIEN



VERBOTEN! Das Entfernen des Erdungsstiftes kann zu elektrischer Gefährdung führen. Wenn notwendig, installieren Sie einen zugelassenen 3-poligen Adapter an einem elektrischen Ausgang mit einer 2-poligen Steckdose.



VERBOTEN! Benutzen Sie niemals eine Verlängerung mit dem Ladegerät. Stecken Sie das Ladegerät direkt in eine korrekt verkabelte Normsteckdose.



VERBOTEN! Vermeiden Sie während des Ladevorgangs das unbeaufsichtigte Spielen von Kindern in der Nähe des Elektromobils. Ihr Hersteller empfiehlt, die Batterien nicht bei besetztem Elektromobil zu laden.



ANWEISUNG! Lesen Sie vor dem Aufladen der Batterien die Anweisungen zum Batterieladen in diesem Handbuch.

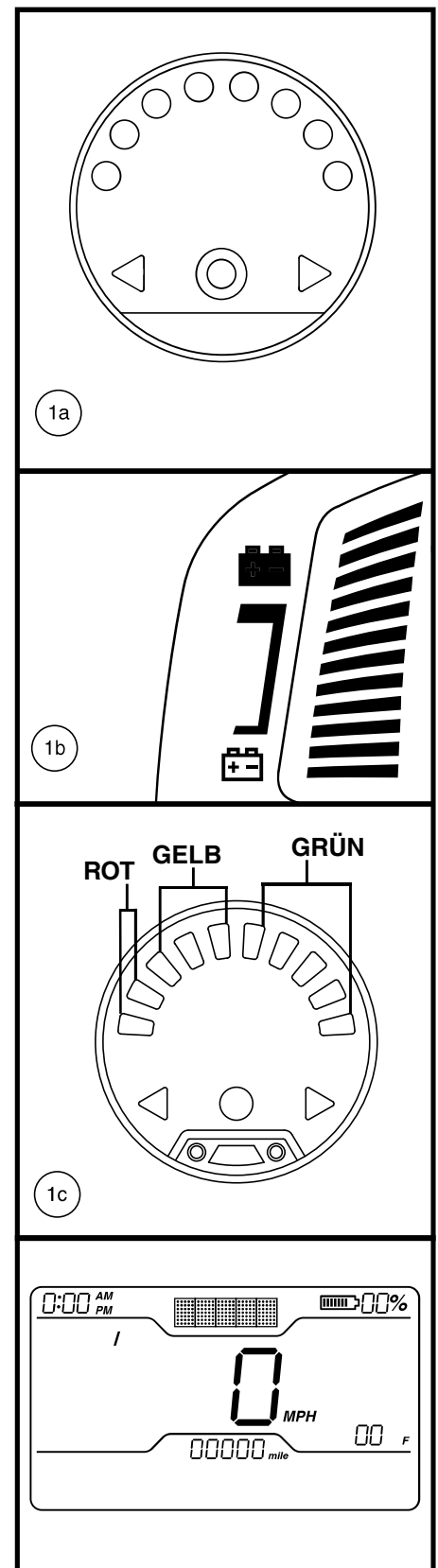


Abb. 13. Batterieanzeige

III. BATTERIEN UND AUFLADUNG



WARNUNG! Während des Ladevorganges können explosive Gase entstehen. Halten Sie das Elektromobil und das Batterieladegerät fern von jeder Zündquelle, wie Flammen oder Funken, und sorgen Sie für eine angemessene Belüftung während Sie die Batterien laden.

WARNUNG! Sie müssen die Batterien Ihres Elektrorollstuhls mit dem mitgelieferten separaten Batterieladegerät aufladen. Verwenden Sie kein Batterieladegerät für Automobile.

WARNUNG! Überprüfen Sie vor jedem Gebrauch das Ladegerät, die Verkabelung und Steckverbindungen auf Beschädigungen. Wenden Sie sich an Ihren autorisierten Fachhändler, sobald Sie eine Beschädigung feststellen.



WARNUNG! Versuchen Sie nicht, das Gehäuse des Ladegeräts zu öffnen. Sollte das Ladegerät nicht einwandfrei funktionieren, wenden Sie sich an Ihren autorisierten Fachhändler.

WARNUNG! Ist Ihr Ladegerät mit Kühlschlitzen ausgestattet, versuchen Sie nicht, Gegenstände durch diese Schlitze zu schieben.

WARNUNG! Beachten Sie, dass sich das Gehäuse des Batterieladegeräts während des Ladevorgangs erhitzen kann. Vermeiden Sie die Berührung und stellen Sie das Gerät nicht auf eine Fläche, die durch Hitze beschädigt werden könnte.



WARNUNG! Ist Ihr externes Ladegerät nicht für den Gebrauch im Freien getestet und zugelassen, setzen Sie es nicht widrigen oder extremen Wetterbedingungen aus. Sollte das Ladegerät mal widrigen oder extremen Wetterbedingungen ausgesetzt sein, muss es die Möglichkeit haben, sich an die Unterschiede in den Umweltbedingungen anpassen zu können, bevor Sie es wieder innerhalb von geschlossenen Räumen verwenden.

Befolgen Sie die folgenden einfachen Schritte für eine sichere Ladung der Batterien:

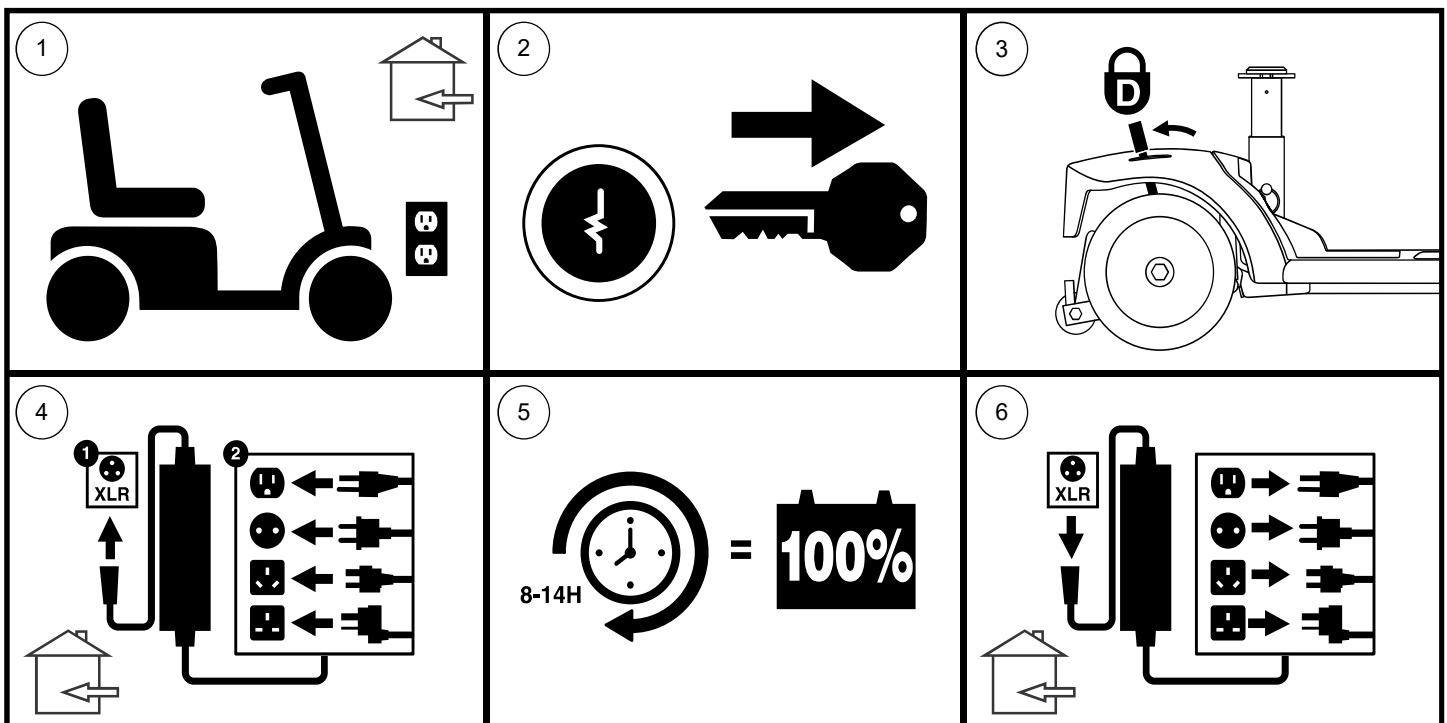


Abb. 14. Vorgehensweise zum Aufladen der Batterien

III. BATTERIEN UND AUFLADUNG



WARNUNG! Die LED Lichter am Ladegerät zeigen die jeweiligen Ladezustände zu den unterschiedlichen Zeiten an. Falls die LED nicht innerhalb von 24 Stunden anzeigt, dass der Ladevorgang abgeschlossen wurde, trennen Sie das Ladegerät von der Steckdose und wenden sich an Ihren Händler. Benutzen Sie bitte die mit dem Ladegerät gelieferte Bedienungsanleitung für eine vollständige Erklärung dieser Anzeichen.

HINWEIS: Ihr Elektromobil verfügt über eine Ladeunterbrechungsfunktion. Ihr Elektromobil wird sich nicht bewegen, und der Batterieanzeiger wird nicht funktionieren, solange die Batterien aufgeladen werden.

HÄUFIG GESTELLTE FRAGEN

Wie funktioniert das Ladegerät?

Bei niedriger Batteriespannung des Elektromobils ist der Ladestrom von dem Ladegerät dementsprechend hoch. Sobald sich die Batteriespannung der Vollladung nähert, wird die Ladestromzufuhr von dem Ladegerät niedriger. Bei Vollladung liegt die Stromzufuhr bei Null Ampere. Folglich kann das angeschlossene Ladegerät die Stromzufuhr aufrechterhalten, ohne dabei die Batterien zu überladen. Anweisungen zum Aufladen finden Sie in der mit dem Ladegerät gelieferten Anleitung.

Darf ich ein anderes Ladegerät benutzen?

Die Ladegeräte werden exakt auf ihre speziellen Anwendungen ausgesucht und auf den Typ, Größe und die chemische Zusammensetzung der entsprechenden Batterie abgestimmt. Wir empfehlen Ihnen, nur das als Originalzubehör mit Ihrem Produkt gelieferte Ladegerät zu verwenden, um das Elektromobil auf die sicherste und ökonomischste Weise aufzuladen. Jegliche Methode, die Batterie mit anderen Geräten aufzuladen, ist ausdrücklich verboten.

Warum laden die Elektromobilbatterien nicht auf?

- Vergewissern Sie sich, dass die roten (+) und schwarzen (-) Batteriekabel ordnungsgemäß an den Batteriepolen befestigt sind.
- Achten Sie darauf, dass beide Enden des Ladegerätkabels richtig eingesteckt sind.
- Stellen Sie sicher, dass der Leistungsschalter nicht ausgelöst wurde.

Wie oft muss ich die Batterien aufladen?

Um entscheiden zu können, wie oft Sie die Elektromobilbatterien aufladen sollen, sollten Sie zwei Hauptfaktoren berücksichtigen:

- Tägliche, ganztägige Verwendung Ihres Elektromobils.
- Seltene oder sporadische Verwendung Ihres Elektromobils.

Unter Berücksichtigung dieser Faktoren kann man entscheiden, wie oft und wie lange die Batterien aufgeladen werden müssen. Das externe Batterieladegerät ist so konzipiert, dass eine Überladung der Batterien verhindert wird. Dennoch können Probleme auftauchen, wenn Sie die Batterien selten oder unregelmäßig aufladen. Um für ein gefahrloses und zuverlässiges Betreiben und Aufladen der Batterien zu sorgen, folgen Sie den im Folgenden erwähnten Richtlinien:

- Wenn Sie Ihr Elektromobil täglich verwenden, laden Sie die Batterien auf, sobald am jeweiligen Tag keine weitere Benutzung mehr zu erwarten ist. Das Elektromobil ist dann am nächsten Morgen einsatzbereit. Wir empfehlen Ihnen, die Batterien nach der täglichen Benutzung wenigstens 8 bis 14 Stunden aufzuladen. Es ist ratsam, den Ladevorgang weitere 4 Stunden fortzusetzen, nachdem das Ladegerät volle Batterien angezeigt hat.
- Wenn Sie Ihr Elektromobil einmal wöchentlich oder weniger verwenden, laden Sie die Batterien mindestens einmal pro Woche für wenigstens 24 Stunden auf.

III. BATTERIEN UND AUFLADUNG

HINWEIS: Achten Sie darauf, die Batterien vollständig aufzuladen, und vermeiden Sie Tiefentladungen. Anweisungen zum Aufladen finden Sie in der mit dem Ladegerät gelieferten Anleitung. Zur Verbesserung von Leistung und Lebensdauer empfiehlt Ihren autorisierten Fachhändler, die Batterien mindestens einmal im Monat ohne Unterbrechung für 48 Stunden aufzuladen.

Wie Sorge ich für eine lange Lebensdauer der Batterien?

Voll aufgeladene zyklenfeste Batterien erbringen eine zuverlässige Leistung und haben ein langes Betriebsleben. Achten Sie darauf, dass die Batterien möglichst immer voll aufgeladen sind. Entladene, unregelmäßig aufgeladene oder unvollständig aufgeladene und dann eingelagerte Batterien können dauerhaft beschädigt werden, so dass es zu einer unzuverlässigen Leistung und einem begrenzten Betriebsleben kommen kann.

HINWEIS: Schalten Sie für eine längere Lebensdauer der Batterien das Elektromobil bei Nichtbenutzung stets aus und ziehen den Schlüssel ab.

Wie kann ich mit einer Batterieladung die maximale Reichweite erreichen?

Sie werden selten ideale Fahrverhältnisse erleben, wie z.B. glatte, ebene, feste Oberflächen ohne Wind und Kurven. Sie werden oft mit Steigungen, Spalten im Fußweg, unebenen und weichen Oberflächen, Kurven und Wind konfrontiert werden, die die Reichweite und Betriebszeit pro Batterieladung beeinflussen können. Zum Erreichen einer maximalen Reichweite pro Batterieladung schlagen wir folgendes vor.

- Vor der Verwendung laden Sie Ihre Elektromobilbatterien voll auf.
- Achten Sie immer auf den korrekten Luftdruck in allen Reifen (wenn Ihr Elektromobil mit Luftbereifung ausgestattet ist).
- Versuchen Sie beim Planen Ihrer Fahrstrecke, Steigungen, sowie beschädigte oder weiche Oberflächen zu vermeiden.
- Nehmen Sie kein unnötiges Gepäck mit.
- Versuchen Sie, während der Fahrt ein gleichmäßiges Tempo zu halten.
- Stop-and-go Fahren vermeiden.
- Zur Verbesserung von Leistung und Lebensdauer empfehlen wir, die Batterien mindestens einmal im Monat ohne Unterbrechung für 48 Stunden aufzuladen.
- Stellen Sie sicher, dass alle Kabelverbindungen ordnungsgemäß hergestellt sind.

Welche Art von Batterien soll ich verwenden?

Wir empfehlen verschlossene und wartungsfreie zyklenfeste Batterien. Verschlossene AGM und Gel-Zelle Batterien sind zyklenfeste Batterien, die eine ähnliche Betriebsleistung aufweisen. Verwenden Sie nie Nasszellenbatterien, die abnehmbare Kappen haben.



WARNUNG! In Batterien können korrosive Chemikalien enthalten sein. Verwenden Sie nur AGM oder Gelzellen-Batterien, um das Risiko von Undichtheiten oder explosiven Bedingungen zu verringern.

HINWEIS: Versiegelte Batterien sind nicht einsatzbereit. Entfernen Sie nicht die Kappen.

III. BATTERIEN UND AUFLADUNG

Warum bringen neue Batterien nicht gleich die volle Leistung?

Zyklusfeste Batterien verwenden eine andere chemische Technologie als Kraftfahrzeugbatterien, Nickelkadmium Batterien (NiCad) oder andere herkömmliche Batterien. Zyklusfeste Batterien wurden speziell dafür entwickelt, um Energie zu liefern, eine Entladung zu erlauben und eine relativ schnelle Aufladung zu erreichen.

Um Ihr Elektromobil und dessen spezifische elektrische Anforderungen mit den am besten geeigneten Batterien zu versorgen, arbeiten wir eng mit unserem Batteriehersteller zusammen. Neue Batterien werden voll aufgeladen an unsere Kunden ausgeliefert. Während des Transportes können die Batterien extremen Temperaturschwankungen ausgesetzt werden, welche die ursprüngliche Leistung beeinflussen können. Hitze verringert die Spannung, durch Kälte wird die Abgabe der vorhandenen Leistung verlangsamt und die Batterieladezeit verlängert.

Es kann einige Tage dauern, bevor die Temperatur der Batterien sich stabilisiert und sich der neuen Umgebungstemperatur angepasst hat. Darüber hinaus sind einige Nachladungen (Teilentladungen mit anschließenden Vollladungen) nötig, um das kritische chemische Gleichgewicht zu schaffen, das für die Höchstleistung und eine lange Lebensdauer der zyklusfesten Batterie erforderlich ist.

Um Ihre neuen Batterien für maximale Leistung und Kapazität vorzubereiten, befolgen Sie diese Schritte:

1. Vor der ersten Verwendung die neuen Batterien voll aufladen. Dadurch erreicht die Batterie 88% des Leistungsniveaus.
2. Fahren Sie Ihr Elektromobil in einer sicheren Umgebung und fahren Sie zuerst langsam. Fahren Sie keine weiten Strecken oder in unbekanntes Gebiet, bevor Sie sich an die Steuerung gewöhnt haben und die Batterien richtig eingelaufen sind.
3. Batterien nochmals voll aufladen. Die Batterien müssen jetzt über 90% ihres Leistungspotentials abgeben.
4. Ihr Elektromobil nochmals in Betrieb nehmen, und Batterien nochmals voll aufladen.
5. Nach vier oder fünf Nachladungen erbringen die Batterien 100% ihrer Spitzenleistung und erreichen eine längere Betriebsdauer.

Was ist mit öffentlichen Verkehrsmitteln?

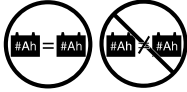
AGM- und Gel-Batterien sind für die Verwendung in Elektromobilen und anderen Mobilitätsmitteln entwickelt worden. Diese Batterien sind von der Federal Aviation Administration (FAA) genehmigt (nur USA), was sicheren Transport in Flugzeugen, Bussen und Zügen gewährleistet, da keine Gefahr einer Verschüttung oder eines Lecks besteht. Wir empfehlen Ihnen, sich vorab am Ticketschalter des Transportunternehmens zu melden, um dessen spezifischen Anforderungen zu erfragen.

III. BATTERIEN UND AUFLADUNG

Wie wechsel ich die Batterie in meinem Elektromobil?



ANWEISUNG! Batteriestutzen, Pole und Zubehörteile sind bleihaltig oder beinhalten Bleiverbindungen. Schützen Sie Augen und Hände. Nach Arbeiten an den Batterien stets die Hände reinigen.



VERBOTEN! Immer zwei Batterien identischen Typs, chemischen Aufbaus und identischer Amperestundenkapazität (Ah) verwenden. Die empfohlenen Typen und Kapazitäten finden Sie in der Tabelle mit technischen Daten in diesem Handbuch und in dem mit dem Batterieladegerät gelieferten Handbuch.

WARNUNG! Keine alten und neuen Batterien mischen. Immer beide Batterien gleichzeitig auswechseln.



WARNUNG! Falls Sie irgendwelche Fragen bezüglich der Batterien in Ihrem Elektromobil haben, wenden Sie sich bitte an Ihren Vertragslieferanten.

WARNUNG! Die Batterie nicht auswechseln, wenn sich jemand im Elektromobil befindet.

WARNUNG! Die Batterien in Ihrem Elektromobil sollten nur von einem Vertragslieferanten oder einem qualifizierten Techniker gewartet oder ausgetauscht werden.



VERBOTEN! Halten Sie Werkzeuge oder andere Metallobjekte von den Batterieanschlüssen fern. Der Kontakt mit Werkzeugen kann einen elektrischen Schlag auslösen.

Für die Batteriewechsel benötigen Sie:

- Metrische/ Standard Innensechskantschlüsselsatz und Ratsche
- Einstellbarer Schraubenschlüssel
- Schraubendreher



WARNUNG! Das Heben von Gewichten über Ihr Leistungsvermögen hinaus kann zu Verletzungen führen. Falls erforderlich, holen Sie bei der Zerlegung Ihres Elektromobils Hilfe.

Batterie-Austausch:

1. Entfernen Sie den Sitz und die hintere Abdeckung. **Siehe Abb. 15.**
 - a.) Für modellen 614 und 714, entfernen Sie die Batterie Abdeckung indem Sie die zwei (2) Rändelschrauben, die es am Scooter Rahmen befestigen, abschrauben und die Abdeckung hoch und vom Scooter heben. **Siehe Abb. 15.**
 - b.) Für modellen 614 und 714, entfernen Sie die Batterie Abdeckung indem Sie die vier (4) Rändelschrauben, die es am Scooter Rahmen befestigen, abschrauben und die Abdeckung hoch und vom Scooter heben. **Siehe Abb. 15.**
2. Lösen Sie den Haltegurt der Batterie(s).
3. Bei allen Modellen AUSSER 614 und 714 ziehen Sie bitte das von vorne nach hinten verlaufende Kabel ab. Entfernen Sie beide Batteriekabel, indem Sie jedes Kabel aus seinem Gegenstecker ziehen. **Siehe Abb. 17.**



WARNUNG! Ziehen Sie niemals direkt an einem Stromkabel, um es vom Elektromobil zu trennen. Halten Sie zum Trennen des Kabels stattdessen den Stecker. Dadurch wird eine Beschädigung der Drähte vermieden.

WARNUNG! Wenn Sie die beiden Batteriekabel und das von vorne nach hinten verlaufende Kabel nicht entfernen, bevor das Vorder- und Rückteil voneinander getrennt werden, könnte dies zu dauerhaften Schäden am Elektromobil führen.

4. Trennen Sie die Batterienkabel von den Batterieanschlüssen, indem Sie die Anschlusskaepchen zurückschieben und die Mutter abschrauben. **Siehe Abb. 16.**
5. Entfernen Sie die alten Batterien.

HINWEIS: Einige Elektromobile verfügen über Abstandhalter zur Sicherung der Batterien. Unter Umständen ist es sinnvoll, die Abstandhalter zu entfernen und sicher aufzubewahren, bis die Batterien im Elektromobil ausgetauscht worden sind. **Siehe Abb. 18.**

6. Legen Sie in jedes Batteriefach eine neue Batterie ein. Drehen Sie die Batterieklemmen jeder Batterie von der Sattelstütze weg, so dass die positiven (+) und negativen (-) Batterieklemmen wie in **Abb. 17** angezeigt positioniert sind.

III. BATTERIEN UND AUFLADUNG

HINWEIS: Die Modelle 614 und 714 verwenden Batterieriemen, um Batterien im Batteriefach zu sichern. Bitte sehen Sie sich für Informationen zur Anbringung der Batterieriemen Abb. 17 an.

4. Schließen Sie das rote Batteriekabel an den Pluspol (+) Batterieanschluss auf jeder Batterie an.
5. Schließen Sie das schwarze Batteriekabel an den Minuspol (-) Batterieanschluss auf jeder Batterie an.
6. Neupositionierung der Anschlusskappen auf die Schrauben.
7. Schließen Sie den Haltegurt an.
8. Installieren Sie wieder den Sitz, die batterie Abdeckung und die hintere Abdeckung.

HINWEIS: Beschädigte Batterien sollen in Plastik verpackt werden. Setzen Sie sich mit Ihrem autorisierten Fachhändler in Verbindung, um Anweisungen bezüglich der Entsorgung zu erhalten. Ihr Fachhändler hat zusätzliche von uns empfohlene Informationen zum Batterierecycling.

HINWEIS: Beim Austauschen der Batterien im 7132 müssen Sie den Batterie-Überbrückungskabelbaum verwenden, wenn Sie zwei Lithiumbatterien parallel verwenden.

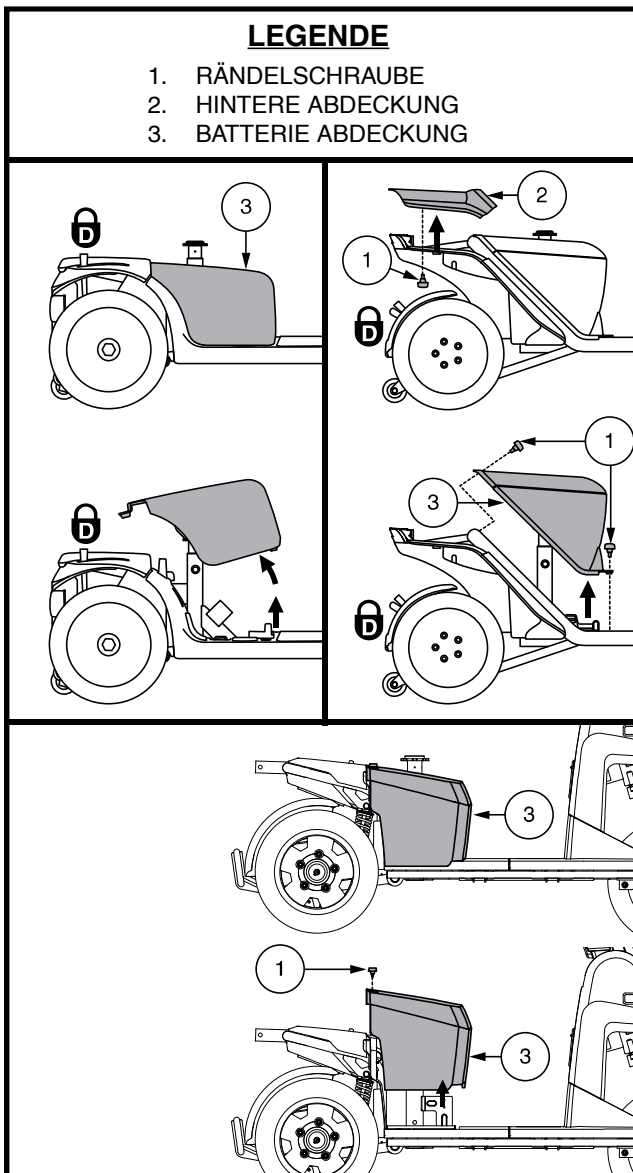


Abb. 15. Entfernung/Ersetzung der Abdeckung

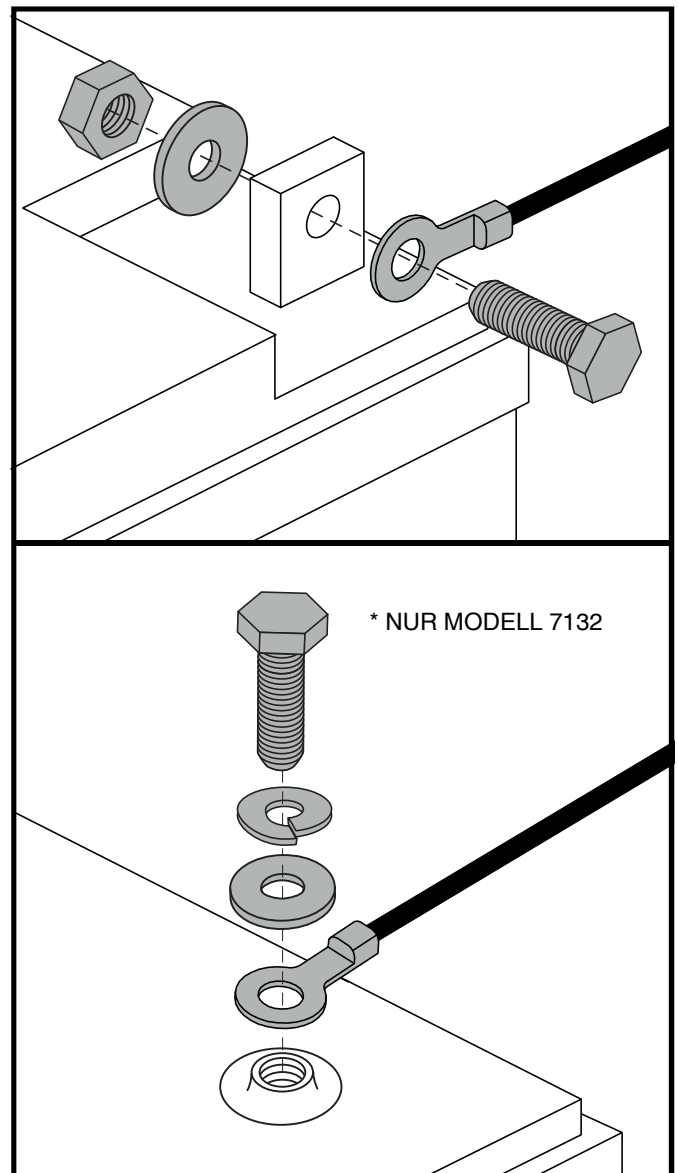


Abb 16. Befestigungselemente für den Batterieanschluss

III. BATTERIEN UND AUFLADUNG

LEGENDE

1. HAUPTUNTERBRECHER
 - 1a. Reset-Taste
 - 1b. Rückstellhebel
 - 1c. Auto-Reset-Stil

2. BATTERIEANSCHLÜSSE BEFINDEN SICH UNTER DEN ANSCHLUSSKÄPPCHEN
3. ZENTRALVERBINDUNGSKABELANSCHLÜSSE
4. BATTERIEKABEL-ANSCHLUSSE
5. ZENTRALVERBINDUNGSKABEL
6. BATTERIE-ÜBERBRÜCKUNGSKABELBAUM

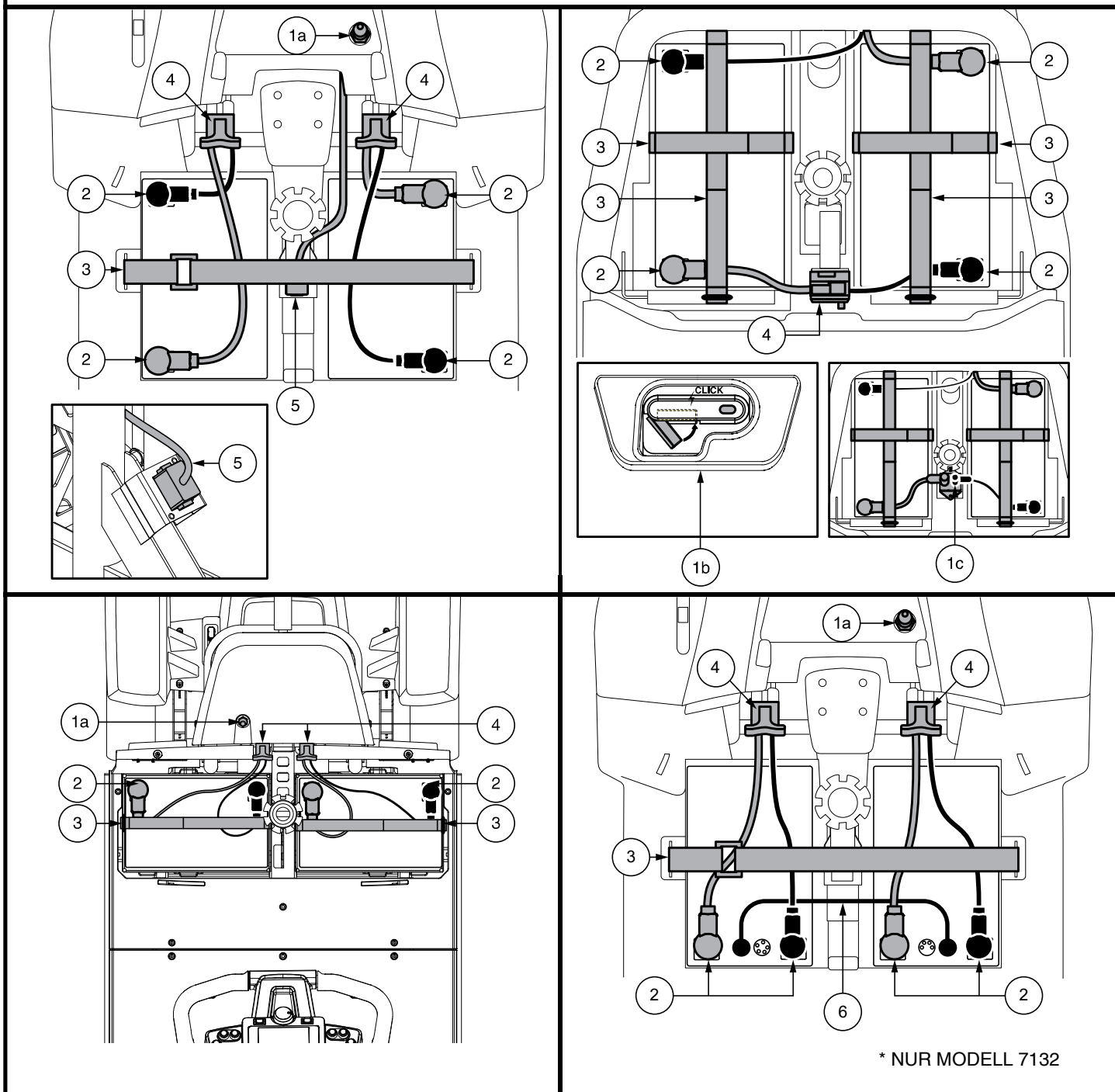


Abb. 17. Batterie Ausbau/Einbau Batteriepole und stecker

III. BATTERIEN UND AUFLADUNG

Batteriesicherung und Riemenführung

1. Sichern Sie die Batterien in den Batteriefächern, indem Sie die mitgelieferten Batterieriemen wie angezeigt durch die Schlitz der Batteriefächer führen.
2. Stellen Sie sicher, dass der kurze Riemen über dem langen Riemen verläuft.

HINWEIS: Bevor Sie beide Riemen befestigen, stellen Sie bitte sicher, dass der D-Ring wie hier angezeigt angebracht wurde. Der D-Ring sollte sich innerhalb von 2,54 cm (1 in.) des Batteriefaches befinden, es jedoch keinesfalls berühren.

3. Überschüssige Bänder sollten zur Rückseite des Elektromobils hin ausgerichtet oder nahe der Sattelstütze platziert werden.



WARNUNG! Die Batterieriemen sollten niemals unterhalb der Batterien positioniert werden.

LEGENDE

- | | |
|-----------------------------------|---------------------------|
| 1. WIEDERVERWENDBARBER VERSCHLUSS | 5. VORDERSCHLITZ |
| 2. KURZER RIEMEN | 6. SEITENSCHLITZ |
| 3. LANGER RIEMEN | 7. HINTERER SCHLITZ |
| 4. D-RING | 8. BATTERIE-ABSTANDHALTER |

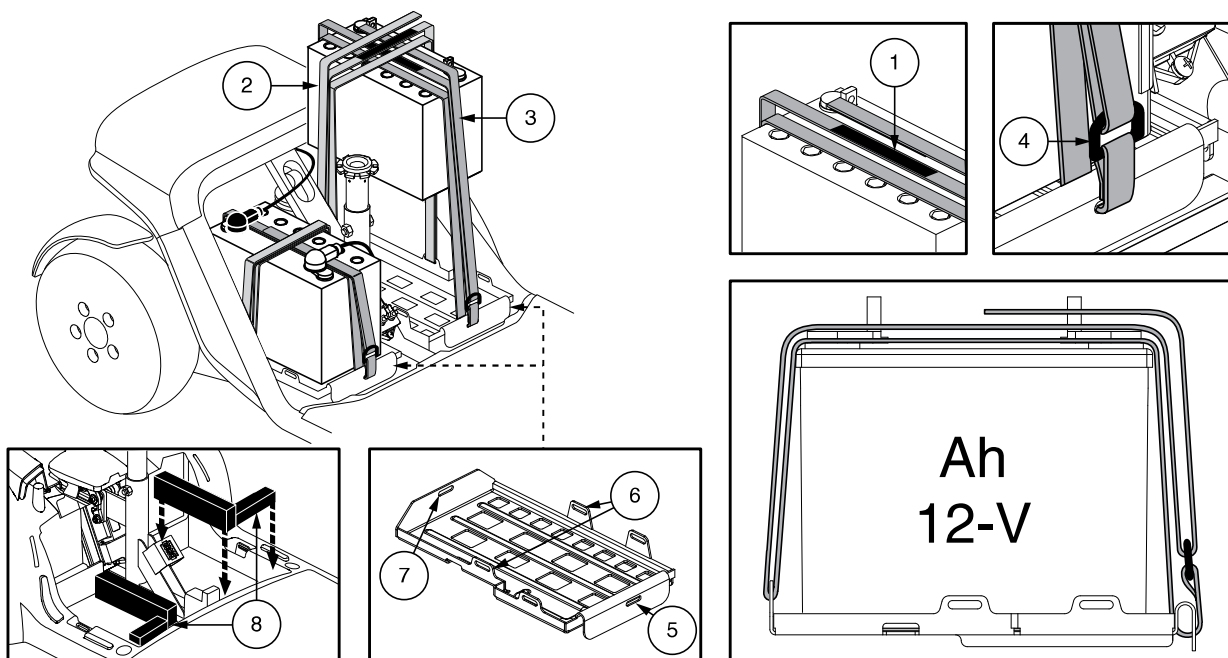


Abb. 18. Batteriesicherung für die Modelle 614 und 714

Im Falle eines elektrischen Problems oder eines thermischen Ereignisses kann die Batterieleistung schnell getrennt werden, sodass die Batterien für den Transport zu Wartungszwecken isoliert werden können (Nur Modell 7132).

WARNUNG! In einer Notsituation können die Batterien schnell getrennt werden, indem der Not-Batterietrennriemen nach VORN gezogen wird. Lass Vorsicht walten. Beachten Sie, dass das Ausschalten des Scooters dazu führen kann, dass der Scooter abrupt anhält. Um den Notstopp zu lösen und die Fahrfähigkeit des Scooters wiederherzustellen, entfernen Sie den Sitz und die Batterieabdeckung und schließen Sie den Batteriestecker wieder an, wie in Abbildung 16 gezeigt.



WARNUNG! Wenn der Batterietrennriemen während der Fahrt aktiviert wird, greifen die elektronischen Bremsen und Ihr Scooter kommt zu einem abrupten Halt.

IV. HANDHABUNG

VOR DER FAHRT

- Haben Sie Ihre Batterien voll aufgeladen? Siehe III. „Batterien und Aufladung.“
- Ist der manuelle Freilaufhebel in der Antriebsstellung (nach hinten)? Lassen Sie den manuellen Freilaufhebel niemals in der Freilaufstellung (nach vorne), es sei denn, Ihr Elektromobil wird geschoben.
- Stellen Sie sicher, dass die Lufttemperatur zwischen -13°F/-25°C bis 122°F/50 °C ist.

DAS AUFSTEIGEN

1. Nehmen Sie den Schlüssel aus dem Schlüsselschalter.



WARNUNG! Versuchen Sie nie auf Ihr Elektromobil zu steigen ohne erst den Schlüssel aus dem Schlüsselschalter zu entfernen. Hierdurch wird jegliches unerwartetes Anfahren durch unbeabsichtigte Berührung des Gashebels vermieden.

2. Stellen Sie sich neben Ihr Elektromobil.
3. Entriegeln Sie den Sitzverschluss unter dem Sitz und drehen Sie die Sitzfläche zu sich.
4. Auf ein sicheres Einrasten des Sitzes achten.
5. Setzen Sie sich bequem und sicher auf den Sitz.
6. Entriegeln Sie den Sitzverschluss und drehen sie die Sitzfläche in Fahrtrichtung.
7. Auf ein sicheres Einrasten des Sitzes achten.
8. Stellen Sie Ihre Füße sicher auf den Boden des Elektromobils.

FAHRBEREITSCHAFT HERSTELLEN

- Ist Ihr Sitz in der richtigen Höhe? Siehe V. „Individuelle Anpassung.“
- Ist der Sitz richtig eingerastet?
- Ist der Lenker in einer für Sie bequemen Stellung ausgerichtet und richtig arretiert? Siehe V. „Individuelle Anpassung.“
- Ist der Schlüssel richtig in dem Schlüsselschalter eingesteckt?
- Funktioniert die Hupe?
- Haben Sie freie Fahrt?
- Haben Sie Ihre Fahrt so geplant, um ungünstige Oberflächen und so viel Steigungen wie möglich zu vermeiden?
- Bevor Sie mit Ihrem Scooter fahren, insbesondere nach der Lagerung, ziehen Sie den Handbremshebel fünf bis sieben (5-7) Mal vollständig an, um die ordnungsgemäße Funktion der Handbremse zu bestätigen.

BETRIEB IHRES ELEKTROMOBILS

WARNUNG! Das folgende kann einen negativen Einfluss auf die Lenkbarkeit und Stabilität während des Betriebes Ihres Elektromobils haben:

- Festhalten oder festbinden der Leine Ihres Haustieres, wenn Sie mit ihm Gassi gehen.
- Transport von Mitfahrern (einschließlich Haustieren).
- Anhängen jeglicher Gegenstände am Lenker.
- Abschleppen oder von einem anderen motorisierten Fahrzeug geschoben werden.



WARNUNG: Gefahr des Umfallens! Vermeiden Sie abrupte Manöver mit ueberhoehter Geschwindigkeit. Es wird empfohlen, dass Sie die niedrigste Einstellung der Geschwindigkeit wahlen, bis Sie sich mit Ihrem Elektromobil familiaer und sicher fuehlen.

WARNUNG! Der Bremsweg des Elektromobils ist bei Gefälle länger als auf ebener Fahrbahn.

WARNUNG! Halten Sie jederzeit während der Fahrt beide Hände an der Lenkconsole und Ihre Füße auf dem Trittbrett. Diese Fahrposition erlaubt Ihnen die bestmögliche Kontrolle über Ihr Fahrzeug.

- Geschwindigkeitsvorwahlschalter auf die von Ihnen gewünschte Geschwindigkeit stellen.
- Ziehen Sie die entsprechende Seite des Geschwindigkeitsvorwahlschalters.
- Die elektromechanische Parkbremse wird automatisch ausgekuppelt und Ihr Elektromobil wird zügig auf die von Ihnen mit dem Vorwahlschalter vorgewählte Geschwindigkeit beschleunigt.
- Um links zu fahren, ziehen Sie an dem linken Lenkergriff.

IV. HANDHABUNG

- Um rechts zu fahren, ziehen Sie an dem rechten Lenkergriff.
- Um geradeaus zu fahren, stellen Sie den Lenker in die Mitte.
- Um die Geschwindigkeit zu verringern und zum Stillstand zu kommen, den Gashebel loslassen. Beim Stillstand schalten sich die elektromechanischen Bremsen automatisch ein.

HINWEIS: Die Rückwärtsgeschwindigkeit Ihres Elektromobils ist langsamer als die jeweils eingestellte Vorwärtsgeschwindigkeit.

DAS ABSTEIGEN

1. Ihr Elektromobil zum Stillstand bringen.
2. Schlüssel aus dem Schlüsselschalter entfernen.



WARNUNG! Versuchen Sie nie auf Ihr Elektromobil zu steigen ohne erst den Schlüssel aus dem Schlüsselschalter zu entfernen. Hierdurch wird jegliches unerwartetes Anfahren durch unbeabsichtigte Berührung des Gashebels vermieden.

3. Entriegeln Sie den Sitzverschluss und drehen Sie die Sitzfläche seitlich Ihres Elektromobils.
4. Achten Sie auf ein sicheres Einrasten des Sitzes.
5. Steigen Sie vorsichtig und sicher ab und stellen Sie sich neben Ihr Elektromobil.
6. Um bei der nächsten Fahrt ein leichtes Aufsteigen zu ermöglichen, den Sitz in dieser Stellung lassen.

ABSCHALTAUTOMATIK

Ihr Elektromobil ist mit einer automatischen Ausschaltfunktion ausgestattet, die verhindert, dass sich Ihr Roller bewegt, wenn er unbeaufsichtigt bleibt. Wenn Sie den Schlüssel versehentlich in der Position "Ein" lassen, Ihren Roller jedoch etwa 20 Minuten lang nicht benutzen, wird der Controller des Scooters automatisch heruntergefahren. Obwohl die Steuerung heruntergefahren ist, wird das elektrische System des Scooters weiterhin mit Strom versorgt.

Sollte die Abschaltautomatik Ihr Elektromobil ausschalten, wird der Normalbetrieb durch die Ausführung der folgenden Schritte wiederhergestellt:

1. Schlüssel aus dem Schlüsselschalter entfernen.
2. Schlüssel wieder in dem Schlüsselschalter einstecken und Ihr Elektromobil einschalten.

V. INDIVIDUELLE ANPASSUNG

EINSTELLUNG DES LENKERWINKELS (Siehe Abb. 1, 8 oder 19)

WARNUNG! Vor der Einstellung des Lenkers den Schlüssel entfernen. Versuchen Sie niemals während der Fahrt den Lenker einzustellen.



WARNUNG! Drücken und ziehen Sie vor der Verwendung des Elektromobils am Lenker, um sich zu vergewissern, dass der Winkeleinstellmechanismus festgestellt ist. Inspizieren Sie den Lenkereinstellknopf und den Winkeleinstellmechanismus, um sicherzustellen, dass sie vollständig gesichert sind. Falls sich der Lenker bewegt, vergewissern Sie sich, dass der Lenkereinstellknopf vollständig angezogen ist.



WARNUNG! Versuchen Sie nicht, den Einstellhebel für den Lenker als Handbremse zu nutzen.

HINWEIS: Um den Lenker auf die Bodenmitte herun erzulassen, muß der Sitz erst entfernt werden.

SPIEGEL

Anpassung (siehe Abb. 1 oder 8):

1. Wenn Sie wissen, an welcher Seite der Spiegel angebracht werden soll, den Gummiverschluss von der Oberseite des Gleitstangengriffes entfernen.
2. Setzen Sie das Ende mit dem Gewinde des Spiegelhalters in die Öffnung und drehen Sie es nach rechts bis es fest ist.
3. Wenn nötig drehen Sie die Mutter im Uhrzeigersinn, um den Spiegel besser und fester zu befestigen.

Den Spiegel einstellen:

1. Setzen Sie sich in Fahrposition.
2. Den Spiegel nach links, rechts, nach oben oder nach unten einstellen, sodass Sie eine gute Sicht haben.

RÜCKENLEHNENNEIGUNG VERSTELLEN

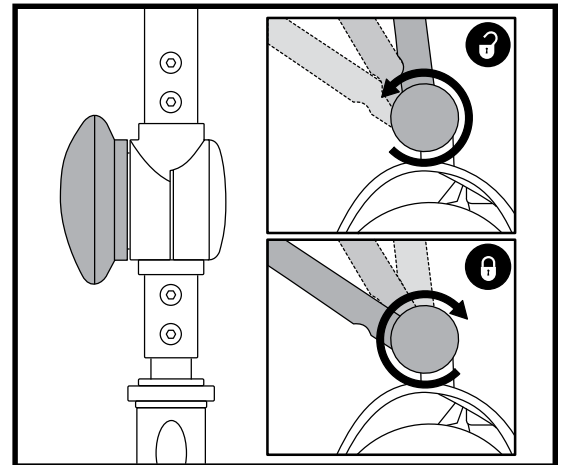
WARNUNG! Benutzen Sie Ihr Elektromobil nicht, wenn sich die Rückenlehne in einer geneigten Stellung befindet.



WARNUNG! Drücken Sie Ihren Rückenwährend der Neigungseinstellungständig gegen die Rückenlehne.

Um die verstellbare Rückenlehne einzustellen, befolgen Sie diese Schritte. Siehe Abb. 20.

1. Neigungshebel ziehen und vorwärts oder rückwärtslehnen, um die gewünschte Rückenlehnenneigung zu finden.
2. Ist die gewünschte Fahrposition gefunden, den Neigungshebel loslassen.



Figur 19. Stuurinstelling

LEGENDE

1. RÜCKLEHNENNEIGUNGSHABEL
2. SITZFLACHE
3. EINSTELLSCHIEBE
4. HABEL ZUM VERSCHIEBEN DER SITZPOSITION
5. ZUBEHÖRHALTERUNG
6. SICHERUNGSSTIFF

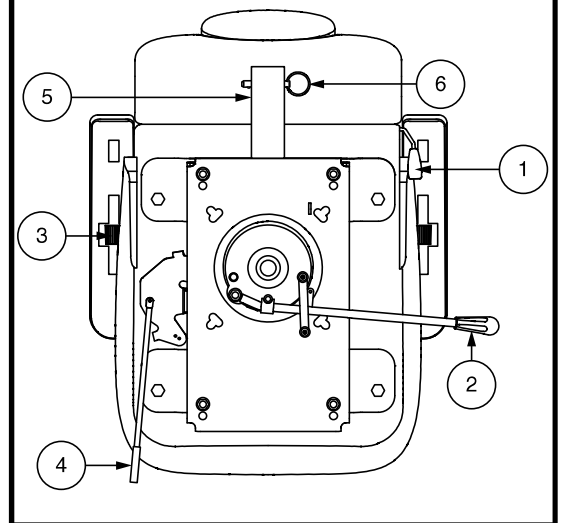


Abb. 20. Sitzeinstellungen

V. INDIVIDUELLE ANPASSUNG

SITZROTATION

Sie können den Sitz mit Hilfe des Sitzrotationshebels in verschiedenen Positionen feststellen.

1. Zum Entriegeln des Sitzes den Sitzverschluss je nach Sitztyp entweder nach oben ziehen oder nach vorne schieben. **Siehe Abb. 20.**
2. Drehen Sie den Sitz in die gewünschte Position.
3. Lassen Sie den Hebel wieder los, um den Sitz in dieser Position zu sichern.

EINSTELLUNG DES ARMLEHNENWINKELS

Der Armlehnenwinkel Ihres Elektromobils kann nach oben oder nach unten verstellt werdendurch das Drehen der Einstellscheiben. **Siehe Abb. 20.**

HINWEIS: Um das Auf- und Absteigen zu erleichtern, können die Armlehnen auch nach oben geschwenkt werden.

EINSTELLUNG DER SITZTIEFE

Der Abstand zwischen dem Sitz und dem Lenkerkann durch das Vorwärts- oder Rückwärtsschiebendes Sitzes eingestellt werden.

1. Drehen Sie den Hebel zur Verstellung der Sitzposition nach aussen. **Siehe Abb. 20.**
2. Solange Sie den Hebel festhalten, rutschen Sie mit dem Sitz rückwärts oder vorwärts.
3. Lassen Sie den Hebel wieder los, sobald der Sitz die gewünschte Position erreicht hat.

ZUBEHÖRHALTERUNG

Die Zubehörhalterung am Heck ermöglicht es Ihnen, persönliche Zubehörkomponenten wie Korb, Gehhilfe oder Sauerstofftank hinter dem Elektromobil anzubringen. Verwenden Sie den Sicherungsstift, um das Zubehöriteil sicher an der Halterung zu befestigen. **Siehe Abb. 20.** Für weitere Informationen wenden Sie sich an Ihren Vertragshändler.

EINSTELLUNG DER SITZHÖHE

Der Sitz kann in verschiedenen Höhenstellungen eingestellt werden. **Siehe Abb. 21.**

1. Entfernen Sie den Sitz und die hintere Abdeckung von Ihrem Elektromobil.
2. Sitz aus der Sitzstütze heben.
3. Lösen und Entfernen der Sitzhöhenverstellungsschraube und -mutter.
4. Verschieben Sie die obere Sitzstütze auf- oder abwärts in der unteren Sitzstütze.
5. Bringen Sie die Einstelllöcher der oberen und unteren Sitzstützen in Übereinstimmung.
6. Installieren und befestigen Sie Sitzhöhenverstellungsschraube und -mutter.
7. Montieren Sie den Sitz wieder und sichern Sie ihn in der gewünschten Position.

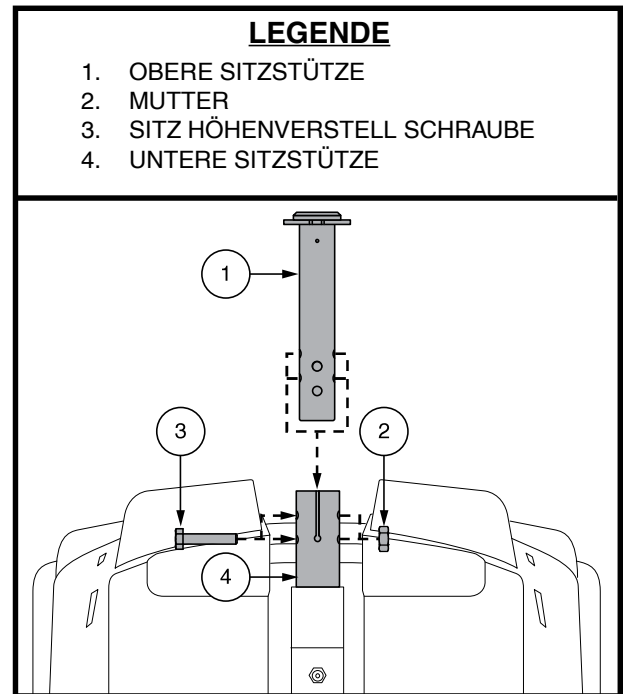


Figure 21. Einstellung der Sitzhöhe

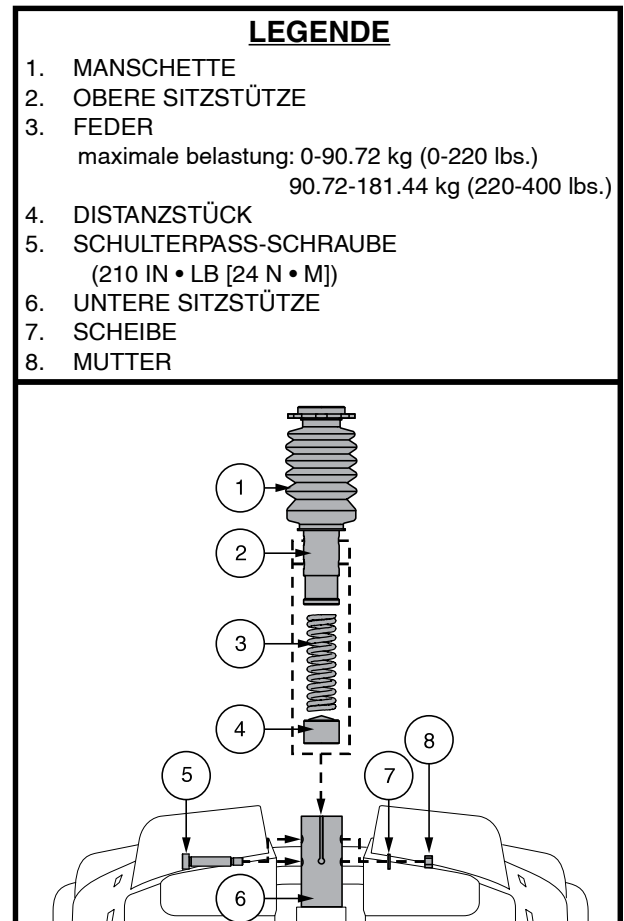


Abb. 22. Einstellung der Sitzhöhe - Gefederten komfort-sitzstütze

V. INDIVIDUELLE ANPASSUNG

EINSTELLUNG DER SITZHÖHE - KOMFORT-SITZSTÜTZE (FALLS VORHANDEN)

So stellen Sie den Sitz auf eine der beiden Höhen ein:

1. Nehmen Sie den Sitz vom Elektromobil ab. Zum Entriegeln den Sitzverschluss nach vorne drücken und festhalten. Dann den Sitz drehen und vom Elektromobil heben.
2. Nehmen Sie die Heckverkleidung ab.
3. Schieben Sie die Manschette der Sitzstütze nach oben, um die Befestigungselemente zu erreichen.
4. Drücken Sie die Sitzstütze nach unten, während Sie die Schulterpassschraube, die Unterlegscheibe und die Mutter lösen und entfernen. **Siehe Abb. 22.**
5. Entfernen Sie die Komfortfeder.
6. Um den Sitz zum oberen Montageloch anzuheben, fügen Sie das Distanzstück ein. Um den Sitz zum unteren Montageloch abzusenken, entfernen Sie das Distanzstück.
7. Bringen Sie die Komfortfeder wieder an.
8. Halten Sie die Sitzstütze in der gewünschten Höhe und richten die Einstelllöcher der oberen und unteren Sitzstütze aufeinander aus. Verwenden Sie die oberen Löcher für die obere Stellung und die unteren Löcher für die untere Stellung.

HINWEIS: Wenn der Sitzrahmen in aufrechte Position montiert ist, müssen Sie zwei Abstandhalter verwenden.

9. Drücken Sie die Sitzstütze nach unten, während Sie die Befestigungselemente anbringen und anziehen 24 N • m (210 in • lb).
10. Die Heckverkleidung und den Sitz wieder installieren.

EINSTELLUNG DER SITZFEDERUNG (FALLS VORHANDEN)

Sie erreichen eine härtere oder weichere Sitzfederung, indem Sie die entsprechende Komfortfeder installieren.

So stellen Sie die Sitzfederung ein:

1. Nehmen Sie den Sitz vom Elektromobil ab. Zum Entriegeln den Sitzverschluss nach vorne drücken und festhalten. Dann den Sitz drehen und vom Elektromobil heben.
2. Nehmen Sie die Heckverkleidung ab.
3. Schieben Sie die Manschette der Sitzstütze nach oben, um die Befestigungselemente zu erreichen.
4. Drücken Sie die Sitzstütze nach unten, während Sie die Schulterpassschraube, die Unterlegscheibe und die Mutter lösen und entfernen.
5. Entfernen Sie die installierte Feder.
6. Bringen Sie die gewünschte Komfortfeder an. **Siehe Abb. 22.**
7. Drücken Sie die Sitzstütze nach unten, während Sie die Befestigungselemente anbringen und anziehen 24 N • m (210 in • lb).
8. Die Heckverkleidung und den Sitz wieder installieren.

RÜCKHALTEGURTE (FAKULTATIV)

Ihr Elektromobil ist mit einem Rückhaltgurt ausgestattet, der dem Benutzer angepaßt werden kann. Der Rückhaltgurt wurde konzipiert, um ein Auf- oder Abwärtsrutschen des Fahrers zu verhindern. Der Rückhaltgurt ist nicht als Rückhaltesystem entwickelt worden.

WARNUNG! Der Haltgurt ist nicht zum Gebrauch als Gurt in einem Kraftfahrzeug geeignet. Genauso wenig eignet sich Ihr Elektromobil als Sitzplatz in einem Kraftfahrzeug. Jeder in einem Fahrzeug Reisende sollte ordentlich angeschnallt sein, in Sitzen, die vom Hersteller zugelassen sind.



WARNUNG! Den Rückhaltgurt stets sichern. Lassen Sie den Rückhaltgurt niemals herunterhängen oder am Boden schleifen, da er sich sonst an anderen Objekten verfangen könnte.

V. INDIVIDUELLE ANPASSUNG

Um den Rückhaltegurt einzubauen (falls erforderlich):

1. Sitz abmontieren.
2. Sitz umdrehen, um die Unterseite einzusehen. **Siehe Abb. 23.**
3. Die zwei Schrauben am äußersten Teil des Sitzbefestigungsriemens lösen und entfernen.
4. Auf beiden Seiten des Sitzes je eine Schraube durch das entsprechende Ende des Rückhaltegurtes und dann wieder durch den Sitzbefestigungsriemen stecken.
5. Schrauben wieder festziehen.

Rückhaltegurt mit Schloss

Um den Rückhaltegurt anzupassen:

1. Schloßzunge in das Schloßteil stecken, bis der Schnellverschluß hörbar einrastet. **Siehe Abb. 24.**
2. Das Gurtband auf der rechten Seite bis auf die gewünschte Weite ziehen. Der Gurt soll stramm gezogen aber bequem sein.

So lösen Sie den Rückhaltegurt:

1. Drücken Sie den Druckknopf des Kunststoffgehäuses.

WICHTIG! Stellen Sie sicher, dass der Rückhaltegurt ordnungsgemäß am Elektromobil befestigt und für den Benutzer angepasst wurde.



WICHTIG! Untersuchen Sie den Rückhaltegurt vor jeder Benutzung des Elektromobils auf lose Teile oder Schäden, z. B. Risse, abgenutzte Stellen, verbogene Teile, beschädigte Verschlüsse, Schmutz oder Fremdkörper. Wenn Sie ein Problem feststellen, wenden Sie sich für die Ausbesserung oder Reparatur an Ihren Vertragshändler.

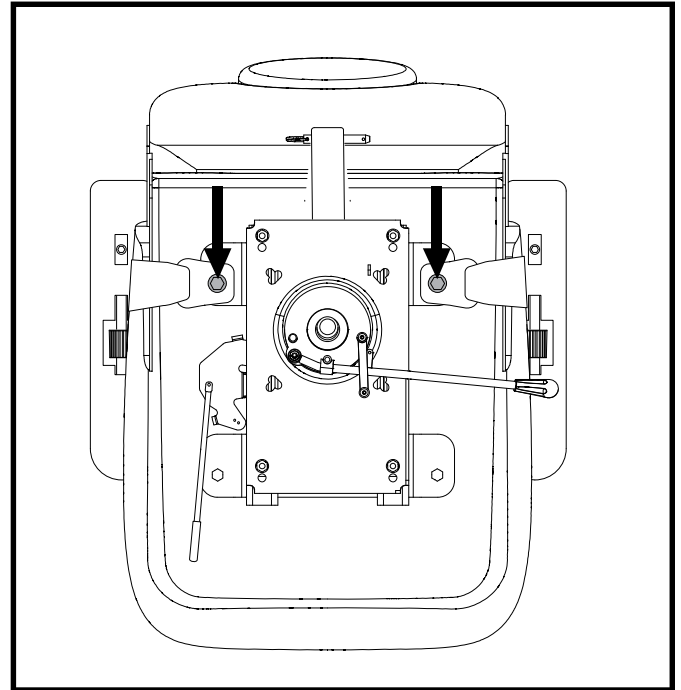


Abb. 23. Befestigungsschrauben des Rückhaltegurtes

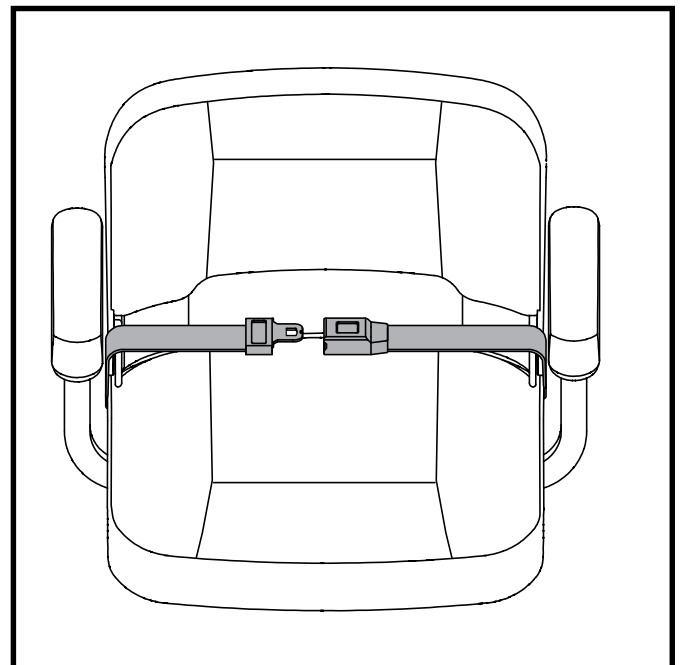


Abb. 24. Rückhaltegurte - Rückhaltegurt mit Schloss

VI. ZERLEGEN UND ZUSAMMENBAUEN

HINWEIS: Bitte lesen Sie sich die *Elektromobil-Ausstattungstabelle* auf der Seite 42, um zu bestimmen, ob Ihr *Elektromobil-Modell* für den Transport oder zu Aufbewahrungszwecken auseinandergebaut werden kann.

ZERLEGEN

Sie können Ihr Elektromobil in sieben Baugruppen zerlegen: den Sitz, das Heckteil, das Vorderteil, den Korb, das Batterien und die Heckteilabdeckung. **Siehe Abb. 25.** Für den Zusammenbau oder die Demontage sind keine Werkzeuge notwendig, aber denken Sie daran, dass die auseinander gebauten Baugruppen mehr Platz auf dem Fußboden benötigen, als im zusammengebauten Zustand. Demontieren oder montieren Sie Ihr Elektromobil nur auf einer ebenen, trockenen Unterlage mit genügend Raum für die Arbeit mit ungefähr 1,5 meters (5 feet) Freiraum, um das Elektromobil herum in alle Richtungen. Vergessen Sie nicht, dass einige Baugruppen schwer sind und Sie Hilfe benötigen könnten, wenn Sie sie anheben.



WARNUNG! Heben Sie kein Gewicht über Ihre körperliche Leistungsfähigkeit hinaus. Bitten Sie bei Bedarf um Hilfe, wenn Sie Ihren Scooter zerlegen oder zusammenbauen.

WARNUNG! Heben Sie den Sitzrahmen oder Scooter nicht an den Armlehnen an. Sie können sich frei drehen, und Sie könnten dabei die Kontrolle über den Sitz verlieren.

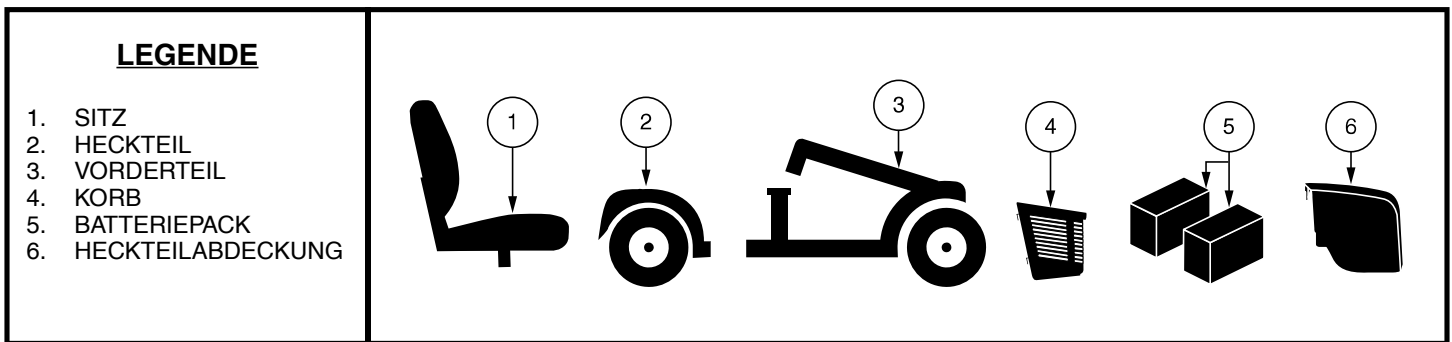


Abb. 25. Elektromobil Komponenten

So zerlegen Sie Ihren Roller:

1. Entfernen Sie den Sitz indem Sie ihn gerade hoch heben. Wenn Sie auf Widerstand stoßen, lösen Sie den Schwenkhebel und rütteln Sie den Sitz hin und her während des Hochhebens.
2. Ziehen Sie die Batterieabdeckung vorsichtig nach vorne und heben Sie sie dann vom Elektromobil ab.
3. Entfernen Sie den Batterie Haltegurt.
4. Vorder-Heckteilverbindungskabel trennen.
5. Entfernen Sie beide Batteriegurte und ziehen Sie diese einzeln nach oben. **Siehe Abb. 17.**
6. Nehmen Sie die Batterien aus ihren Mulden.

HINWEIS: Wenn zur Sicherung der Batterien Abstandhalter angebracht sind, entfernen Sie die Abstandhalter und bewahren Sie sie sicher auf, bis das Elektromobil wieder zusammengesetzt ist. **Siehe Abb. 18.**



WARNUNG! Fehler beim Entkoppeln der beiden Batteriekabel und der Vorder-/ Heckteilverbindungskabel bevor Sie das Vorder- und Heckteil trennen, können einen dauerhaften Schaden an Ihrem Elektromobil hervorrufen.

VI. ZERLEGEN UND ZUSAMMENBAUEN

Trennung der rahmenteile

So trennen Sie den Rahmen:

1. Die Vorräder müssen gerade nach vorne gerichtet sein.
2. Senken den Lenker ab.

HINWEIS: Der Lenker ist mit einem Mechanismus ausgestattet, der die Vorderräder feststellt, wenn der Lenker in der untersten Position und gesichert ist.

3. Festhalten und Hochheben am Rahmenlösehebel. **Siehe Abb. 26.**
4. Vorderrahmen hochheben bis sich der Vorderrahmen vom Rückrahmen lost.
5. Trennen Sie vorsichtig die beiden Teile.

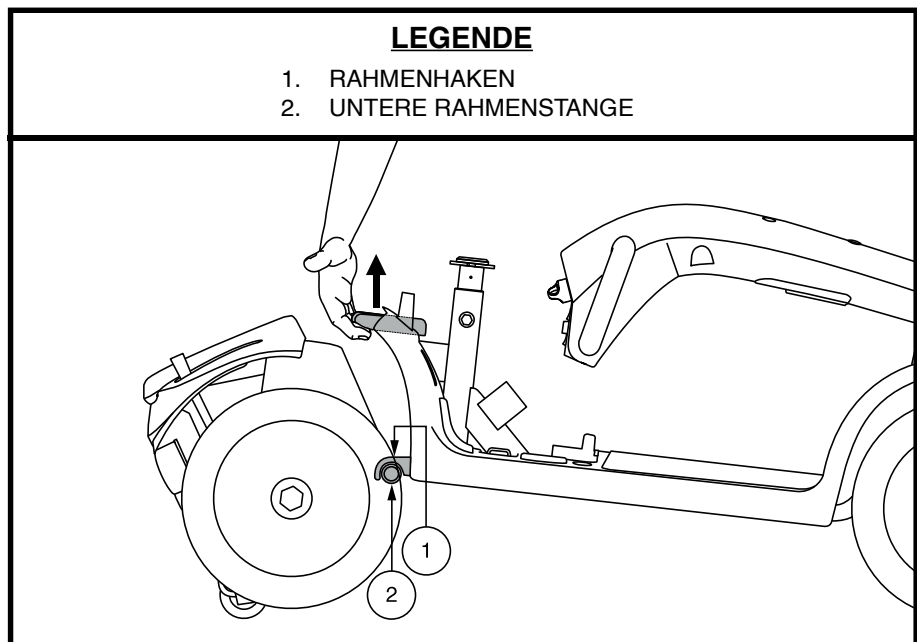


Abb. 26. Rahmenverriegelungshebel

ZUSAMMENBAU

So montieren Sie Ihren Roller:

1. Vorder- und Heckteil Ihres Elektromobils wie in **Abb. 26** dargestellt positionieren.
2. Benutzen Vorderteils den Rahmenverriegelungshebel Sie zum Anheben und richten Sie die Rahmenhaken des Vorderteils an der unteren Rahmenstange des Heckteils aus.
3. Wenn sich die Rahmenhaken über der unteren Rahmenstange befinden, senken Sie das Vorderteil ab und drehen gleichzeitig das Heckteil. Bei am meisten den Modellen greift dadurch automatisch die Rahmenverriegelung.
4. Den Hebel anheben.
5. Vorder-Heckteilverbindungskabel anschließen.
6. Bringen Sie die Batterie-Abstandhalter gegebenenfalls wieder an. **Siehe Abb. 18.**
7. Die Batterien wieder in die Mulden stellen.
8. Schließen Sie alle Batteriekabel ordnungsgemäß an. **Siehe Abb. 17.**
9. Absichern der Batteriehaltegurte.
10. Batterierahmen installieren.
11. Sitz installieren und in Position drehen.



WARNUNG! Nach dem Zusammenbau und der anschließenden Benutzung vergewissern Sie sich genau, dass sich der Lenkersicherungshebel in der entsicherten Position.

VII. FEHLERSUCHE

Bei jedem elektromechanischen Gerät muss gelegentlich eine Fehlersuche durchgeführt werden. Dennoch, durch Nachdenken und mit gesundem Menschenverstand können viele der auftretenden Probleme behoben werden. Viele Probleme werden durch entladene oder fehlerhafte Batterien verursacht.

DIAGNOSTISCHE CODES

Die diagnostischen codes für Ihr Elektromobil wurden entwickelt Ihnen zu helfen, Fehlersuche schnell und einfach durchzuführen. Ein Diagnosecode ertönt und / oder blinzeln, falls eine der unten aufgeführten Bedingungen sich entwickelt. Je nach Ihrem Modell verwendet Ihr Elektromobil zur Mitteilung von Fehlercodes eines der folgenden Kommunikationsverfahren:

1. Codes beginnen mit einer schnellen ertönt und / oder blinzeln, auf die ertönt und / oder blinzeln folgen, welche den eigentlichen Fehlercode angeben. Der code wird nur einmal ausgegeben. Um den code wiederholen zu lassen, ziehen Sie den Schlüssel ab, stecken ihn wieder ein und drehen ihn in die eingeschaltete Position, **ODER**
2. Ein code zur Angabe des Fehlers wird ausgegeben, und nach einer Pause wird dieser code wiederholt. Der code wird auf diese Weise wiederholt, bis Sie das Elektromobil ausschalten.

HINWEIS: Bevor Ihr Elektromobil wieder in Betrieb genommen werden kann, muss der Fehlerzustand erst behoben und Ihr Elektromobil erst aus- und eingeschaltet werden.

PIEPCODE	FEHLERZUSTAND	LÖSUNG
■ (1)	Batterieladung zu niedrig.	Batterien aufladen.
■■ (2)	Batterieladung niedrig, um das Elektromobil zu betreiben.	Batterien aufladen.
■■■ (3)	Die Batteriespannung ist zu hoch, um das Elektromobil zu betreiben oder das Ladegerät ist ange schlossen.	Stecken Sie den Schlüssel in den Schlüsselschalter, stellen Sie die Elektromobilscheinwerfer an, um die Batterien zu entladen.
■■■■ (4)	Spannungsgrenze Zeitsperre überschritten.	Schalten Sie das Elektromobil für einige Minuten aus, dann starten Sie das Elektromobil wieder.
■■■■■ (5)	Der manuelle Freilaufhebel ist in der Freilaufposition.	Ziehen Sie den Schlüssel aus dem Schlüsselschalter, drücken Sie den Freilaufhebel in die Fahrposition und starten Sie das Elektromobil wieder.
■■■■■■ (6)	Der Gashebel ist nicht in der Starstellung beim Anlassen.	Prüfen Sie, ob die Batterien vollständig geladen sind. Wenn die Batterien vollständig geladen sind, ziehen Sie den Fahrhebel in die Mittelstellung und schalten das Elektromobil dann aus und wieder ein.
■■■■■■■ (7)	Geschwindigkeitspotentiometer fehlerhaft.	Wenden Sie sich für Unterstützung an Ihren autorisierten Fachhändler.
■■■■■■■■ (8)	Motorspannung fehlerhaft.	Wenden Sie sich für Unterstützung an Ihren autorisierten Fachhändler.
■■■■■■■■■ (9)	Andere internal Fehler.	Wenden Sie sich für Unterstützung an Ihren autorisierten Fachhändler.

Abb. 27. Modellen bei Lenkerkonsole A

Was ist, wenn alle Systeme meines Elektromobils ‘tot’ zu sein scheinen?

- Kontrollieren Sie, ob der Schlüssel in der Einschaltposition gedreht worden ist.
- Batterien auf Vollladung kontrollieren.
- Hauptsicherungsschalter drücken. Siehe II. „Ihr Elektromobil.“
- Vergewissern Sie sich, dass das Zentralverbindungskabel richtig angeschlossen ist.
- Vergewissern Sie sich, dass der Stromsparmodus nicht eingeschaltet ist. Siehe IV. „Handhabung.“

VII. FEHLERSUCHE

PEIP CODE	FEHLERZUSTAND	LÖSUNG	FEHLER MELDUNG
1	Batterien müssen aufgeladen werden	Batterien aufladen.	N/A
2	Niedrige Spannung; Batterien müssen umgehend aufgeladen werden	Batterien aufladen.	LEER
3	Überspannung	Stecken sie den Schlüssel in den Schlüsselschalter, stellen Sie die Elektromobilscheinwerfer an, um die Batterien zu entladen.	UBR V
4	Überstrom	Schalten Sie das Elektromobil für einige Minuten aus, dann starten Sie das Elektromobil wieder.	UBR A
5	Störung der Parkbremse	Ziehen Sie den Schlüssel aus dem Schlüsselschalter, drücken Sie den Freilaufhebel in die Fahrposition und starten Sie das Elektromobil wieder.	BREMS
6	Der Gashebel ist nicht in der Startstellung beim Anlassen	Prüfen Sie, ob die Batterien vollständig geladen sind. Wenn die Batterien vollständig geladen sind, ziehen Sie den Fahrhebel in die Mittelstellung und schalten das Elektromobil dann aus und wieder ein.	HEBEL
7	Gaspedal-Hebel kaputt oder fehlerhaft	Wenden Sie sich für Unterstützung an Ihren autorisierten Fachhändler.	HEBEL
8	Motorenstörung	Wenden Sie sich für Unterstützung an Ihren autorisierten Fachhändler.	MOTOR
9	Andere Störung	Wenden Sie sich für Unterstützung an Ihren autorisierten Fachhändler.	SONST

Abb. 28. Modell 614 mit LCD-Bedienfeld

Beim Gasgeben fährt das Elektromobil nicht, was kann das sein?

- Ist der manuelle Freilaufhebel nach oben gezogen, sind die Bremsen Ihres Elektromobils sowie die Stromzufuhr zum Motor/Differentialgetriebe abgeschaltet.
- Manueller Freilaufhebel nach unten drücken, dann das Elektromobil ausschalten und wieder einschalten um den Normalbetrieb wiederherzustellen.

Die Hauptsicherung löst sich mehrmals aus, was kann ich tun?

- Wenn der Hauptunterbrechungsschalter wiederholt ausgelöst wird, wenden Sie sich zur Reparatur an Ihren Händler.
- Die Batterien öfter aufladen. Siehe III. „Batterien und Aufladung.“
- Beim wiederholten Auslösen der Sicherung einen Batterieladungstest von Ihrem autorisierten Fachhändler auf beiden Batterien durchführen lassen.
- Sie haben auch die Möglichkeit, selbst einen Batterieladungstest durchzuführen. Batterieladungstestgeräte sind bei den meisten Autozubehörhändlern erhältlich. Befolgen Sie die mitgelieferten Anweisungen.
- Informationen zum Batterietyp Ihres Elektromobils finden Sie in Abschnitt III. „Batterien und Aufladung“, oder im „Produktdatenblatt“.

Beim Gasgeben fällt der Batterieanzeiger schlagartig ab und der Motor läuft unruhig, woran liegt das?

- Batterien voll aufladen. Siehe III. „Batterien und Aufladung.“
- Lassen Sie von Ihrem autorisierten Fachhändler einen Ladungstest jeglicher Batterien durchführen.
- Bzw. wie in der vorigen Frage erwähnt, haben Sie selbst die Möglichkeit einen Batterieladungstest durchführen.

Sollten Sie mit Ihrem Elektromobil Probleme haben, die Sie allein nicht lösen können, wenden Sie sich zwecks Informationen, Wartung und Service an Ihren autorisierten Fachhändler.

VIII. PFLEGE UND WARTUNG

Ihr Elektromobil benötigt ein Minimum an Pflege und Wartung. Sollten Sie sich nicht in der Lage fühlen, die unten aufgeführten Wartungsmaßnahmen selbst durchzuführen, können Sie die Inspektion und Wartung mit unserem Serviceteam einplanen. Die folgenden Teile benötigen eine regelmäßige Inspektion und /oder Pflege und Wartung.

LUFTDRUCK – LUFTREIFEN

- Achten Sie immer auf den korrekten Luftdruck in allen Reifen (wenn Ihr Elektromobil mit Luftbereifung ausgestattet ist).



WARNUNG! Es ist sehr wichtig, dass bei Luftbereifung der pneumatischen Reifen immer der angezeigte Luftdruck erhalten wird. Die Reifen nicht Über-/Unterfüllen. Zu niedriger Luftdruck kann zu einem Verlust der Kontrolle über das Elektromobil führen und Reifen mit Überdruck können platzen. Wird der angezeigte Druckbereich nicht eingehalten, kann es zu Schäden an den Reifen oder den Rädern kommen.

- Überprüfen Sie regelmäßig die Reifen Ihres Elektromobils auf Zeichen der Abnutzung oder Schaden.

AUSSENBEREICH

Stoßdämpfer, Zierleisten und Reifen profitieren von gelegentlichem Auftragen eines Gummi- oder Vinylpflegemittels.



WARNUNG! Verwenden Sie keine Gummi- oder Vinylpflegemittel für die Sitzfläche oder Reifenprofile Ihres Elektromobils. Sie könnten gefährlich rutschig werden.

REINIGUNG UND DESINFIZIEREN

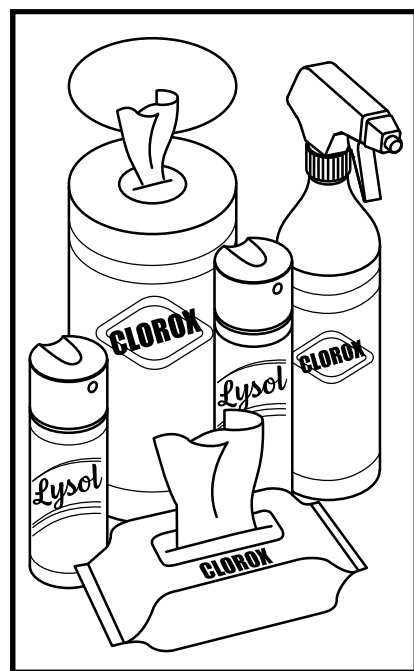
Beim Reinigen von Geräten/Geräten müssen Vorkehrungen getroffen werden, um das Risiko einer Infektionsübertragung zu verringern. Damit soll die Ausbreitung von Krankheiten und anderem potenziell infektiösem Material (OPIM) (Blutbestandteile) begrenzt werden.

- Verwenden Sie ein feuchtes Tuch und ein mildes, nicht scheuerndes Reinigungsmittel, um die Plastik und Metallteile Ihres Elektromobils zu reinigen. Vermeiden Sie, Produkte zu benutzen, welche die Oberfläche Ihres Elektromobils zerkratzen können.
- Wenn notwendig, reinigen Sie Ihr Produkt mit einem zugelassenen Desinfektionsmittel. Vergewissern Sie sich vor der Anwendung, dass das Desinfektionsmittel sicher für den Gebrauch an Ihrem Produkt ist.

SO REINIGEN/DESINFIZIEREN SIE GERÄTE:

HARTE/WEICHE OBERFLÄCHEN (Kunststoffabdeckungen, Metallrahmen, Sitzbezug, Reifen, Armlehnen und Fußplattenmatten, sofern zutreffend)

- Bei harten/weichen Oberflächen sichtbare Verschmutzungen entfernen, falls vorhanden.
 - Für Kunststoff und Metall Lysol®/Clorox® Desinfektionsspray/-tücher verwenden und andere qualifizierte SARS-CoV-2 Desinfektionsprodukte.
 - Reinigen Sie andere Vinyloberflächen mit vinylsicheren Desinfektionstüchern oder Lösungen.
 - Empfohlene Desinfektionsmittel
 - Birex® SE Desinfektionsmittel, Bleach-Rite® Desinfektionsmittel Spray, Citrace® Germizid
 - Dispatch® Spray Krankenhausreiniger Desinfektionsmittel mit Bleichen
 - Verdünnte Bleichlösung (10 % Verdünnung oder weniger); Hinweis: Bleichmittel mit pH-Faktor zwischen 7 und 9 sind geeignet; ein Produkt mit einem pH-Wert von 10,5 oder höher kann Beschädigung der Vinyloberflächenintegrität über einen längeren Zeitspanne.
 - Desinfektionstücher
 - Clorox, Green Works, PDI Sani-Cloth HB Wipes Lysol, Oxivir, Virox und CaviWipes
 - Zur Reifenreinigung mit handelsüblichen Reifen-/Felgenreinigern reinigen



VIII. PFLEGE UND WARTUNG

ELEKTRONIK (Joystick-Controller, erweiterte Displays, Touchscreens, Fernbedienungen, Tastaturen, Mobiltelefone und Tablets, sofern zutreffend)

- Bei Elektronik, falls vorhanden, sichtbare Verunreinigungen entfernen.
 - Gerät ausschalten und Batterien abklemmen.
 - Sprühen Sie niemals Flüssigkeiten direkt in das/die Produkt(e).
 - Befeuchten Sie ein Mikrofasertuch mit einer Mischung aus 70 % Isopropylalkohol/30 % Wasserlösung. Das Tuch sollte feucht, aber nicht tropfend oder zu nass sein. Trocknen Sie die Oberflächen gründlich ab, um ein Ansammeln von Flüssigkeiten zu vermeiden, und bevor Sie mit dem Boxen beginnen.

WARNUNG! Befolgen Sie alle Sicherheitsanweisungen für den ordnungsgemäßen Gebrauch des Desinfektionsmittels und/oder Reinigungsmittels, bevor Sie es an Ihrem Produkt verwenden. Wird dies nicht befolgt, kann das zu Hautirritationen oder vorzeitiger Verschlechterung der Polsterung und/oder des Aussehens Ihres Fahrzeugs führen.

WARNUNG! Verwenden Sie niemals Reinigungs- oder Desinfektionsmittel, Lösungsmittel, Schmiermittel oder andere Produkte auf den Bremsbelägen, Bremsscheiben, der Transaxle, dem Motor/Getriebe Ihres Mobilitätsprodukts. Dies kann die Komponenten beschädigen und/oder dazu führen, dass sie nicht richtig funktionieren. Sach- und/oder Personenschäden können die Folge sein.



WARNUNG! Den Elektromobil niemals abspritzen oder in direkten Kontakt mit Wasser bringen. Ihr Elektromobil verfügt über eine lackierte ABS-Kunststoffverkleidung, die sich leicht mit einem feuchten Tuch abwischen lässt.

WARNUNG! Verwenden Sie niemals Chemikalien, um einen Vinylsitz zu reinigen, da dies dazu führen kann, dass der Sitz rutschig wird oder austrocknet und reißt. Verwenden Sie Seifenlauge und trocknen Sie den Sitz gründlich ab.

BATTERIEPOLE UND STECKER

- Batterieanschlüsse auf festen Sitz kontrollieren und auf Korrosion achten.
- Die Batteriepacks müssen flach in den Batterieschächten positioniert werden.
- Jeder Anschluss sollte vom Sitzpfosten wegschauen.

KABEL

- Alle Kabelanschlüsse regelmäßig überprüfen.
- Überprüfen Sie regelmäßig alle Kabelverbindungen und Isolierungen, einschließlich des Ladekabels, auf Gebrauchsspuren und Beschädigungen.
- Lassen Sie alle beschädigten Anschlüsse, Verbindungen oder Isolierungen von Ihrem autorisierten Servicetechniker reparieren oder austauschen, bevor Sie Ihr Elektromobil in Betrieb nehmen.



VERBOTEN! Obwohl das Elektromobil die geforderten Testanforderungen gegen Wassereindringen bestanden hat, sollten Sie elektrische Komponenten von Feuchtigkeitsquellen fernhalten. Dies schließt ein, dass sie nicht direkt Wasser oder Körperflüssigkeiten und Inkontinenz ausgesetzt werden sollten. Elektrische Komponenten häufig auf Anzeichen von Korrosion überprüfen und bei Bedarf auswechseln.



WARNUNG! Ziehen Sie niemals direkt an einem Stromkabel, um es vom Elektromobil zu trennen. Halten Sie zum Trennen des Kabels stattdessen den Stecker. Dadurch wird eine Beschädigung der Drähte vermieden.

VIII. PFLEGE UND WARTUNG

RÄDER AUSWECHSELN – LUFTREIFEN

Wenn Ihr Elektromobil mit Luftbereifung ausgestattet ist und Sie einen platten Reifen haben, können Sie den Schlauch ersetzen. Ersatzschläuche und Radbaugruppen sind über Ihren Vertragslieferanten schnell zu erhalten.

WARNUNG! Die Räder an Ihrem Elektromobil sollten nur von einem Vertragslieferanten oder einem qualifizierten Techniker gewartet oder ausgewechselt werden.



WARNUNG! Vergewissern Sie sich vor Durchführung dieses Verfahrens, dass die Steuerung ausgeschaltet ist und das Elektromobil sich nicht im Freilaufmodus befindet.

WARNUNG! Lassen Sie die Luft beim Wechseln von Luftreifen VOLLSTÄNDIG ab, bevor Sie den Reifen von der Achse nehmen, da er ansonsten platzen könnte.

Folgen Sie diesen einfachen Schritten für eine schnelle und sichere Reparatur von Luftreifen:

1. Nehmen Sie den Schlüssel aus dem Schlüsselschalter und stellen sicher, dass sich das Elektromobil nicht im Freilaufmodus befindet.
2. Erhöhen Sie die Seite des Elektromobils von welcher Sie den Reifen entfernen. Legen Sie Holzklötze unter den Rahmen um das Elektromobil zu erhöhen.
3. Wenn Sie den Schlauch auswechseln, lassen Sie die Luft vollständig aus dem Reifen ab, bevor Sie ihn von der Achse nehmen.
4. Entfernen Sie die Radmuttern Antriebsrades von der Radnabe. **Siehe Abb. 29.**
5. Ziehen Sie das Rad von der Achse.
6. Entfernen Sie die Schrauben und trennen die äußere und innere Felge voneinander. **Siehe Abb. 30.**
7. Aus den Luftreifen den alten Schlauch entfernen und durch einen neuen Schlauch ersetzen.
8. Banden Sie wieder die beiden Felgenhälften zusammen.
9. Schieben Sie das neue Rad wieder über die Radachse.
10. Die Radmuttern wieder installieren und fützieh.



WARNUNG! Stellen Sie sicher, die radmuttern sowohl fest installiert und gesichert sind

11. Pumpen Sie Luftreifen mit dem Druck auf, der auf dem jeweiligen Reifen in psi/bar/kPa angegeben ist.
12. Entfernen Sie den Holzblock unter dem Elektromobil.

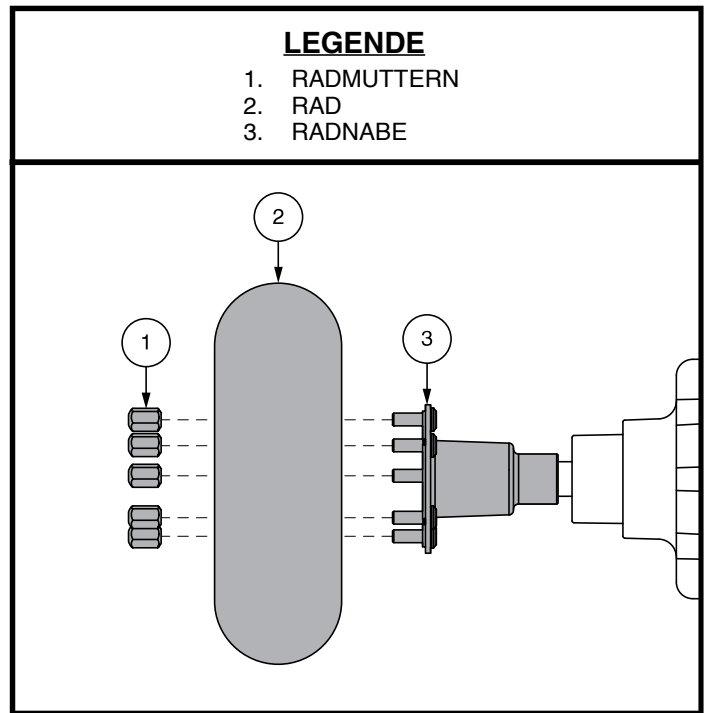


Abb. 28. Reifenradenthebung

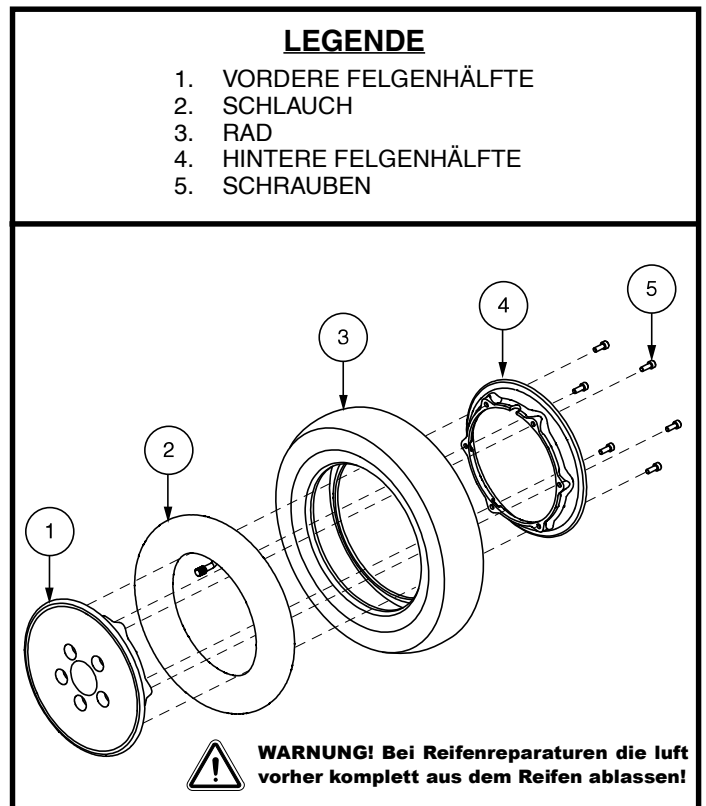


Abb. 30. Zerlegen und Zusammenbauen von Luftreifen

VIII. PFLEGE UND WARTUNG

TÄGLICHE ÜBERPRÜFUNGEN

- Bei ausgeschaltetem Gerät den Gashebel überprüfen. Vergewissern Sie sich, dass er nicht angestoßen oder beschädigt ist, und dass er sich nach einer Auslenkung in die neutrale Position zurückbewegt. Prüfen Sie die Gummidichtung am unteren Ende des Joysticks auf Beschädigungen. Überprüfen Sie die Dichtung visuell. Versuchen Sie nicht, diese zu entfernen oder zu reparieren. Wenden Sie sich bei Problemen an Ihren autorisierten Fachhändler.
- Prüfen Sie visuell das Pinnekabel. Vergewissern Sie sich, dass es nicht abgenutzt oder eingeschnitten ist oder blanke Adern hervortreten. Wenden Sie sich bei Problemen mit der Verkabelung an Ihren autorisierten Fachhändler.
- Überprüfen Sie die Vollgummireifen auf abgeflachte Stellen. Abgeflachte Stellen können die Stabilität beeinträchtigen.
- Inspizieren Sie das Sitzsystem, die Armlehnen und Fußstützen auf lose Teile, Stresspunkte oder Schäden. Kontaktieren Sie Ihren Fachhändler, falls es ein Problem gibt.
- Überprüfen Sie die Bremsen. Diese Kontrolle sollte auf einer ebenen Fläche durchgeführt werden, mit einem Minimum von einem Meter Spielraum um den Elektromobils herum.

Überprüfen der Bremsen:

1. Schalten Sie die ausgeschaltetem ein und stellen Sie die Geschwindigkeit auf Null ein.
2. Nach einer Sekunde überprüfen Sie die Batterieanzeige. Vergewissern Sie sich, dass sie eingeschaltet bleibt.
3. Ziehen Sie langsam den Gashebel nach vorne, bis Sie die elektrischen Bremsen hören klicken. Lassen Sie den Gashebel sofort danach los. Sie müssten innerhalb von Sekunden nach der Gashebelbewegung jede der elektrischen Bremsen hören können. Wiederholen Sie diesen Vorgang dreimal - drücken Sie den Gashebel nach hinten und dann nach links und rechts.

WÖCHENTLICHE KONTROLLEN

- Trennen und überprüfen Sie die Anschlüsse auf der Rückseite der Antriebseinheit. Achten Sie auf Korrosion. Wenden Sie sich, wenn nötig, Ihren autorisierten Fachhändler.
- Auf korrekte Reifenfüllung prüfen, wenn mit Luftreifen ausgerüstet. Jeder Reifen muss mit dem Druck aufgepumpt werden, der in psi/bar/kPa auf dem Reifen angegeben ist. Sollte ein Reifen die Luft nicht mehr halten können, wenden Sie sich für den Austausch des Schlauches an Ihren autorisierten Fachhändler.

MONATLICHE PRÜFUNGEN

- Stellen Sie sicher, dass die hinteren Stützräder während des Fahrt Ihres Elektromobils nicht über den Boden schleifen.
- Prüfen Sie die Stützräder auf übermäßige Abnutzung. Ersetzen Sie sie, wenn erforderlich.
- Prüfen Sie die Abnutzung der Antriebsräder. Für Reparaturen wenden Sie sich bitte an den autorisierten Fachhändler.
- Halten Sie Ihren Elektromobils stets sauber und frei von jeglicher Beschmutzung wie z.B. Matsch, Schmutz, Haare, Essen, Getränke, usw.

JÄHRLICHE ÜBERPRÜFUNGEN

Bringen Sie Ihren Elektromobils für die jährliche Wartung zu Ihrem autorisierten Fachhändler. Das garantiert eine reibungslose Benutzung und hilft Ihnen, zukünftige Probleme zu vermeiden.

VIII. PFLEGE UND WARTUNG

ABS KUNSTSTOFFABDECKUNGEN

Verfügt die Hauptverkleidung Ihres Elektromobil über eine **glänzende Oberfläche**, wurde eine klare Versiegelungsschicht auf die Verkleidung aufgesprüht. Um für andauernden Glanz zu sorgen, können Sie eine dünne Schicht Autowachs auftragen. Verfügt die Hauptverkleidung Ihres Elektromobil über eine **matte Oberfläche**, verwenden Sie NUR Produkte, die für eine matte Lackierung entwickelt wurden. Verwenden Sie nicht Wachs, Detailer, ArmorAll® oder andere Produkte für Glanzlack.



WARNUNG! Wählen Sie sorgfältig ein geeignetes Produkt, um die Oberflächen der Verkleidung(en) Ihres Rollstuhls zu schützen. Für Verkleidungen mit matter Lackierung dürfen NUR Produkte verwendet werden, die für eine matte Lackierung entwickelt wurden. Die Missachtung dieser Warnung kann zur Beschädigung der Lackoberfläche der Verkleidung führen.

ACHSENLAGER, ANTRIEBSBAUGRUPPE

Schmieren ist nicht notwendig, da diese Teile ab Werk geschmiert und abgedichtet sind.

KOHLEBÜRSTEN

Die Kohlebürsten befinden sich in der Antriebsbaugruppe. Lassen Sie die Kohlebürsten regelmäßig von Ihren Fachhändler auf Abnutzung überprüfen.

KONSOLE UND HECKELEKTRONIK

- Diese Teile dürfen keiner Feuchtigkeit ausgesetzt werden.
- Wird ein Teil dennoch der Feuchtigkeit ausgesetzt, darf dieses erst nach vollständigem Trocknen wieder in Betrieb genommen werden.

BREMSKISSEN

Die Bremskissen Ihres Elektromobils sollten regelmäßig auf Verschleiss untersucht werden. Wenn das Kissen 2 mm oder 1/16 inch Dicke zeigt, sollten sie ersetzt werden. Alle Bremskissen sollten zur selben Zeit ersetzt werden. Wenden Sie sich an Ihren autorisierten Fachhändler um weitere Informationen über die Erneuerung der Bremskissen zu erhalten.

SICHERUNGSWECHSEL

Ist eine Sicherung durchgebrannt:

1. Sicherung herausziehen.
2. Sicherung auf Durchbrennen überprüfen. **Siehe Abb. 31.**
3. Eine neue Sicherung mit dem richtigen Nennwert einsetzen.



WARNING! The replacement fuse must exactly **WARNUNG! Der Wert der ersetzten Sicherung muss genau dem Wert der neuen Sicherung entsprechen. Bei Missachtung der richtigen Werte kann es das elektrische System beschädigen.**

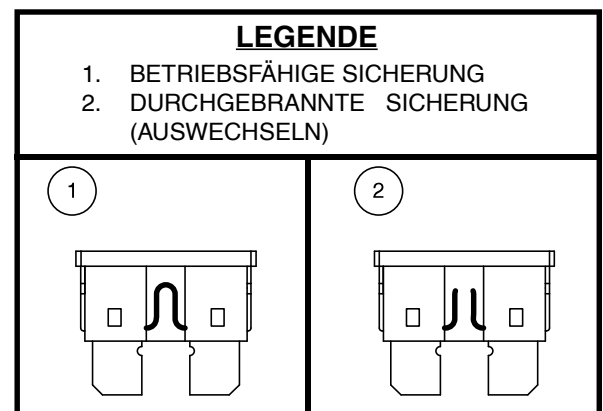


Abb. 31. Wechseln der Sicherung

AUSTAUSCH NYLON SICHERUNGSEINSÄTZE

Jede Nylon Sicherungsmutter, die während der regelmäßig durchgeführten Wartung, Zusammenbau oder Demontage entnommen wird, muss danach durch eine neue ersetzt werden. Nylon Sicherungsmuttern sollten nicht wieder verwendet werden, da der Nyloneinsatz beschädigt sein könnte, was daraufhin zu einer weniger sicheren Verbindung führen kann. Ersatzmutter aus Nylon sind in den örtlichen Bauhäusern zu kaufen oder durch Ihren autorisierten Fachhändler zu beziehen.

VIII. PFLEGE UND WARTUNG

LAGERUNG IHRES ELEKTROMOBILS

Wird Ihr Elektromobil für einen längeren Zeitraum nicht benutzt, sollten Sie:

- Vor dem Einlagern die Batterien voll aufladen.
- Entfernen Sie die Batterie aus Ihrem Elektromobil.
- Ihr Elektromobil in einer warmen und trockenen Umgebung einlagern.
- Ihr Elektromobil keinen extremen Temperaturen aussetzen.
- Obwohl Ihr Elektromobil kurzfristigen Lagertemperaturen zwischen -40°C (40°F) und 65°C (149°F) standhält, wird empfohlen, dass die Langzeitlagertemperaturen zwischen -25°C (-13°F) und 50°C (122°F). Ideale Lagerbedingungen sind nach Möglichkeit 20°C (68°F) bis 21°C (70°F). Wir erkennen jedoch, dass dies aufgrund unterschiedlicher Klimazonen und Umgebungen nicht immer möglich ist.



WARNUNG! Vermeiden Sie Umgebungsbedingungen unter Null(0) Grad und laden Sie die Batterien nie im gefrorenen Zustand. Das kann die Batterie beschädigen.

Regelmäßig und tief entladene, selten aufgeladene, in extremen Temperaturen gelagerte oder mit nicht vollständiger Ladung gelagerte Batterien verursachen unzuverlässige Leistung und eine beschränkte Lebensdauer. Wir empfehlen, dass Sie die Batterien während längerer Lagerungszeiten regelmäßig aufladen, um eine ordnungsgemäße Leistung sicherzustellen.

Sie sollten eventuell mehrere Bretter unter dem Rahmen Ihres Elektromobil platzieren, um ihn während längerer Lagerungszeiten vom Boden anzuheben. Dies nimmt das Gewicht von den Reifen und verringert die Wahrscheinlichkeit, dass sich dort, wo die Reifen den Boden berühren, abgeflachte Stellen entwickeln.

ENTSORGEN IHRES ELEKTROMOBILS

Ihr Elektromobil muss gemäß den geltenden örtlichen und nationalen gesetzlichen Bestimmungen entsorgt werden. Wenden Sie sich an Ihre örtliche Abfallentsorgung oder Ihren Vertragslieferanten wegen Informationen über die ordnungsgemäße Entsorgung der Verpackung des Elektromobils, der Metallrahmenkomponenten, Plastikkomponenten, Elektronik, Batterien, Neopren, Silikon und Polyurethan materialien.



WARNUNG! Plastiktüten sind Erstickungsgefahr. Plastikbeutel ordnungsgemäß entsorgen und Kinder nicht damit spielen lassen.

NOTIZEN

Vul alstublieft de volgende informatie in voor snelle referentie:

Mein autorisierter Fachhändler ist:

Informazioni di riferimento:

Leverancier:

Fachhändler:

Rivenditore: _____

Adres:

Adresse:

Indirizzo: _____

Telefoon nummer:

Tel. Nummer:

Telefono: _____

Koop Datum:

Kaufdatum:

Data di acquisto: _____

Serie #/seriell #/serie #



UDI Label (indien van toepassing)
UDI Etikett (falls zutreffend)/
UDI Etichetta (se applicabile)