

PRIDE[®]
MOBILITY

Betriebshandbuch



GOCHAIR

Sicherheitsrichtlinien

WARNUNG! Ein Pride Dienstleister oder ein qualifizierter Techniker muss das Anfangssetup dieses Power Stuhls und alle Prozeduren dieser Anleitung durchführen.

Die folgenden Symbole werden in dieser Betriebsanleitung und an dem Power Stuhl benutzt, und zwar um Warnungen und wichtige Informationen zu bestimmen. Es ist sehr wichtig dass Sie sie lesen und alles verstehen.

WARNUNG! Angaben von potenziell giftigem Zustand/Situation. Nichteinhaltung der ausgewiesenen Prozeduren kann entweder zu Personenschaden, Beschädigung der Bestandteile oder Fehlfunktion führen. Auf dem Produkt ist dieses Icon als schwarzes Symbol oder gelbes Dreieck mit schwarzem Rahmen angegeben.

VORGESCHRIEBEN! Diese Aktionen sollten wie angegeben ausgeführt werden. Nichteinhaltung der verbindlichen Aktionen kann zu Personenschaden und/oder Beschädigung der Ausrüstung führen. Auf dem Produkt ist dieses Icon als weißes Symbol auf einem blauen Punkt mit weißem Rahmen angegeben.

NICHT ZULÄSSIG! Diese Aktionen sind nicht zulässig. Diese Aktionen sollten zu keiner Zeit oder Umstand durchgeführt werden. Die Durchführung einer nicht zugelassenen Aktion kann zu Personenschaden und/oder Beschädigung der Ausrüstung führen. Auf dem Produkt ist dieses Icon durch ein schwarzes Symbol mit einem roten Kreis und rotem Querstrich angegeben.

BESTIMMUNGSGEMÄSSE VERWENDUNG

Die bestimmungsgemäße Verwendung dieses Pride Mobility Products-Geräts ist die Bereitstellung von Mobilitätsunterstützung für Personen, die auf Folgendes beschränkt sind: a Sitzposition, die in der Lage sind, einen motorisierten Elektrorollstuhl zu bedienen.

Kurzbeschreibungsinformation:

Pride Dienstleister: _____
Adresse: _____
Telefonnummer: _____
Kaufdatum: _____

HINWEIS: Dieses Benutzerhandbuch wurde aus den neuesten, zum Zeitpunkt der Veröffentlichung verfügbaren Spezifikationen und Produktinformationen zusammengestellt. Wir behalten uns vor, bei Bedarf Änderungen vorzunehmen. Alle Änderungen an unseren Produkten können geringe Unterschiede zwischen den Abbildungen und Erläuterungen in diesem Handbuch und dem von Ihnen erworbenen Produkt verursachen. Die neuste/aktuelle Version dieser Anleitung erhalten Sie auf unserer Webe.

HINWEIS: Dieses Produkt erfüllt die Anforderungen der WEEE-, RoHS- und REACH-Richtlinien.

HINWEIS: Dieses Produkt entspricht IPX4 Klassifizierung (IEC 60529).

HINWEIS: Diese Produkt und seine Komponenten bestehen nicht aus Naturlatex. Bitte setzen Sie sich bezüglich jeglichen After-Market-Zubehörs mit dem Hersteller in Verbindung.

Einleitung.....	4
Sicherheit.....	5
Ihr Go-Chair.....	7
Montage/Demontage.....	10
Individuelle Anpassung.....	13
Batterien und Aufladung.....	17
Pflege und Wartung.....	23

HINWEIS IN BEZUG AUF KOMPONENTEN, DIE VON DRITTANBIETERN AN KONFIGURIERTEN EINHEITEN ANGEBAUT WERDEN: Wenn Pride Leistungsbasen (Chassis), Sitzsysteme oder andere Komponenten aus der Pridefamilie mit Komponenten von Drittanbietern zusammengefügt werden, ist dieser Drittanbieter für die Sicherheit, Funktionalität und rechtliche Konformität verantwortlich. Pride übernimmt keine Haftung und Gewähr für die Sicherheit, Funktionalität und rechtliche Konformität des fertigen Elektrorollstuhls oder der von Dritten hergestellten Komponenten. Obwohl wir alle Anstrengungen unternehmen, um sicherzustellen, dass unsere Komponenten verantwortungsbewusst vertrieben werden, werden Hersteller, Händler und Verbraucher daran erinnert, dass fertige Elektrorollstühle eine Vielzahl von staatlichen Standards und Anforderungen für Sicherheit und Funktionalität erfüllen müssen.

Sollte es sich als notwendig erweisen einen Elektrorollstuhl mit dem Anbau von Komponenten von Drittanbieter physisch zu modifizieren, um den medizinischen Bedürfnissen des Nutzers des Elektrorollstuhls gerecht zu werden, sollte eine Risikobewertung gemäß ISO14971 (wie in ISO 7176-19:2022) durchgeführt werden.

Zu den Änderungen an Elektrorollstühlen, die sich wahrscheinlich auf die Konformität und Risikobewertung auswirken, gehören unter anderem: Verschieben der Sicherungspunkthalterungen; Absenken der Rückenstützenhöhe; Verkürzung der Sitzlänge; Hinzufügen von sekundären Haltungsstützen, die nicht fest am Elektrorollstuhl befestigt sind; Hinzufügen von Komponenten mit scharfen Kanten (d. h. Kanten mit einem Radius von weniger als 2 mm [0.08 Zoll]); oder jede Änderung, die die strukturelle Integrität des elektrischen Stuhlrahmens beeinträchtigt.

Sicherheit

Willkommen bei Pride Mobility Products (Pride). Das von Ihnen gekaufte Produkt verbindet neueste Technik mit **Sicherheit**, Komfort und Design. Wir sind überzeugt, dass Ihnen die Ausstattung den Komfort bietet, den Sie beim täglichen Gebrauch des Geräts erwarten. Das Verstehen der sicheren Bedienung und Pflege dieses Produktes sollte Ihnen viele Jahre lang einen störungsfreien Betrieb und Service bieten.

Lesen und befolgen Sie alle Anweisungen, Warnungen und Hinweise in dieser Betriebsanleitung sowie in etwaigen mitgelieferten Unterlagen, bevor Sie das Produkt zum ersten Mal benutzen. Sie müssen vor der Erstinbetriebnahme außerdem alle Informationen, Warnungen und Hinweise lesen, die in ergänzenden Anleitungen für die Steuerung, die Vorderaufrüstteile und/oder das Sitzsystem enthalten sind und mit Ihrem Elektrorollstuhl geliefert wurden. Ihre **Sicherheit** hängt von Ihnen selbst sowie von Ihrem Händler, Fürsorger oder Pflegepersonal ab und setzt die Beachtung der Regeln des gesunden Menschenverstandes voraus.

Sollte diese Betriebsanleitung Informationen enthalten, die Sie nicht verstehen, oder sollten Sie Unterstützung bei der Inbetriebnahme oder Bedienung benötigen, wenden Sie sich bitte an Ihren Pride-Vertragshändler. **Die Nichtbeachtung der Anweisungen, Warnungen und Hinweise in diesem Handbuch und an Ihrem Pride-Produkt kann zu Verletzungen bzw. Schäden am Gerät führen und die Pride-Produktgarantie verfallen lassen.**

Einverständniserklärung des käufers

Mit der Annahme dieses Produkts versichern Sie, dass Sie dieses Produkt nicht verändern, umbauen oder modifizieren; Schutzgitter, Schilder und andere Sicherheitseinrichtungen dieses Produkts nicht entfernen oder außer Kraft setzen; den Einbau von Nachrüstätzen von Pride, die von Pride von Zeit zu Zeit zur Verfügung gestellt werden, um die sichere Bedienung dieses Produktes zu optimieren oder zu gewährleisten, nicht zu unterlassen, zu verweigern oder zu vernachlässigen.

Versand und Auslieferung

Vergewissern Sie sich, bevor Sie Ihren Elektrorollstuhl benutzen, dass Ihre Lieferung komplett ist, da einige Komponenten eventuell einzeln verpackt sind. Wenn Sie keine komplette Lieferung erhalten, wenden Sie sich bitte umgehend an Ihren Pride-Vertragshändler. Wenn die Verpackung oder der Inhalt während des Transports Schaden genommen hat, wenden Sie sich bitte an die zuständige Lieferfirma.

HINWEIS: Sollten Sie Ihre Betriebsanleitung verlieren oder verlegen, setzen Sie sich mit uns in Verbindung; wir schicken Ihnen gerne gegen Gebühr unverzüglich eine neue zu.

Sicherheitssymbole

Die folgenden Symbole sind an Ihrem Rollstuhl angebracht, um auf Warnungen, notwendige Maßnahmen und verbotene Handlungen hinzuweisen. Es ist sehr wichtig, diese komplett zu lesen und zu verstehen.

HINWEIS: Weitere Warnhinweise werden in dem Verbrauchersicherheitsratgeber, der mit Ihrem Elektrorollstuhl mitgeliefert wurde, definiert und erklärt. Bitte machen Sie sich mit allen Warnungen und Sicherheitsinformationen vertraut, die sich in dem Verbrauchersicherheitsratgeber befinden, und machen Sie häufigen Gebrauch von diesem Hilfsmittel.



Lesen und befolgen Sie die Informationen in dem Handbuch.



Verriegelt und im Fahrmodus.

Platzieren Sie das Gerät auf ebenem Boden und stehen Sie seitlich zu Ihrem Elektrorollstuhl, wenn Sie zwischen Fahrmodus und Freilauf wechseln.

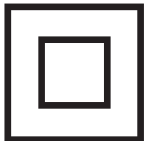
Entriegelt und im Freilauf.



ODER

ODER

Markiert Elektrorollstuhlsicherungspunkte.



Klasse II Ausrüstung.



ODER

Hergestellt in.

Informationskennzeichnung des Elektrorollstuhls.

Allgemein



WICHTIG! Vor der Erstinbetriebnahme Ihres neuen Go-Chair müssen Sie diese Betriebsanleitung vollständig durchgelesen und verstanden haben.

Ihr Go-Chair ist ein hochwertiges Gerät, das entwickelt wurde, um Ihren Lebensstandard und Ihre Mobilität zu steigern. Pride bietet eine breite Produktpalette an, um den individuellen Anforderungen jedes Anwenders gerecht werden zu können. Beachten Sie, dass die endgültige Wahl und Entscheidung für den Kauf eines bestimmten Elektrorollstuhlmodells dem/der Elektrorollstuhlbenutzer/in, vorausgesetzt, er/sie ist in der Lage, diese Entscheidung selbst zu treffen, sowie dem für ihn/sie zuständigen Arzt oder Therapeuten obliegt.

In dieser Betriebsanleitung wird davon ausgegangen, dass ein Fachmann den Go-Chair für den Benutzer angepasst hat und den zuständigen Arzt bzw den Pride-Vertragshändler bei der Erklärung der richtigen Bedienung des Geräts unterstützt hat.

Unter bestimmten Umständen, z. B. bei bestimmten gesundheitlichen Beschwerden, muss der Benutzer die Bedienung des Go-Chair unter Aufsicht einer Pflegeperson üben. Eine Pflegeperson kann ein Familienmitglied oder eine Fachkraft sein, die speziell dafür ausgebildet wurde, Go-Chair bei der Bewältigung alltäglicher Situationen zu unterstützen.

Im täglichen Umgang mit Ihrem Go-Chair können Situationen vorkommen, die ein wenig Übung erfordern. Lassen Sie sich Zeit - Sie werden bald in der Lage sein, Türen, Aufzüge, Rampen und unebenen Untergrund gefahrlos und souverän zu meistern.

Nachfolgend finden Sie einige Warnungen, Tipps und andere sicherheitstechnische Bemerkungen, die Ihnen dabei helfen werden, sich mit der sicheren Bedienung des Go-Chair vertraut zu machen.

Sicherheitskontrolle

Gewöhnen Sie sich an Ihren Go-Chair und seine Funktionen. Es wird empfohlen, vor jeder Fahrt eine Sicherheitskontrolle durchzuführen, um den störungsfreien und sicheren Betrieb des Go-Chair zu gewährleisten.

Bitte führen Sie vor der Benutzung des Go-Chair die folgenden Kontrollen durch:

- Überprüfen Sie alle elektrischen Verbindungen. Versichern Sie sich, dass diese fest und nicht korrodiert sind.
- Überprüfen Sie alle Verbindungen zwischen Steuerung und Netzteil. Versichern Sie sich, dass die Verbindungen ordentlich befestigt sind.
- Überprüfen Sie die Bremsen. Siehe „Pflege und Wartung“.
- Überprüfen Sie die Batteriespannung. Siehe „Batterien und Aufladung“.
- Stellen Sie sicher, dass die Freilaufhandhebel im Fahrmodus sind, bevor Sie sich in den Rollstuhl setzen.

HINWEIS: Falls Sie ein Problem entdecken, kontaktieren Sie bitte Ihren Pride Dienstleister.

Der Go-Chair

Ihr Go-Chair besteht aus zwei Hauptbaugruppen: dem Sitz und dem Fahrgestell. **Siehe Abb. 1.** Der Sitz besteht im allgemeinen aus den Armlehnen, einer Rückenlehne und dem Sitzgestell. Im Fahrgestell integriert sind zwei Motoren, zwei Antriebsräder, zwei Stützräder, zwei Schwenkräder, zwei Batterien und die Fußstütze. **Siehe Abb. 1 und 2.**

Legende

- | | |
|----------------------------|-------------------------------------|
| 1. Rückenlehne | 7. Fußstütze |
| 2. Armlehnen | 8. Schwenkrad |
| 3. Joystick | 9. Antriebsrad |
| 4. Steuerung | 10. Fahrgestell mit antriebseinheit |
| 5. Sitzgestell | 11. Sitzsystem |
| 6. Sitz Entriegelungshebel | |

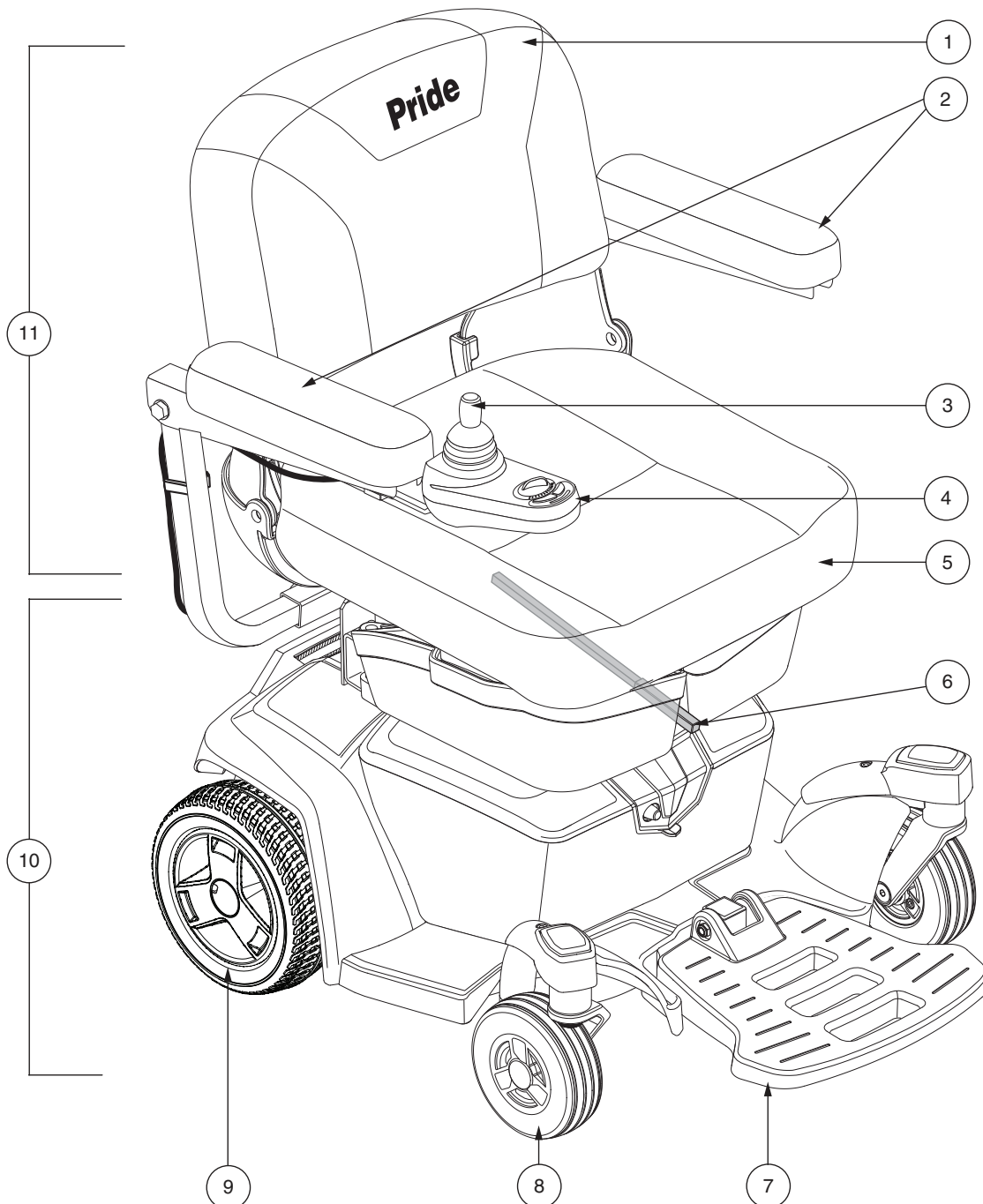


Abb. 1. Der Go-Chair

Legende

- | | |
|------------------------------|--------------------------------|
| 1. Freilaufhebel | 5. Hauptunterbrechungsschalter |
| 2. Sitzstütze | 6. Vorderteil |
| 3. Batteriebox | 7. Heckteil |
| 4. Batteriebox ladeanschluss | 8. Steuerungsanschluss |

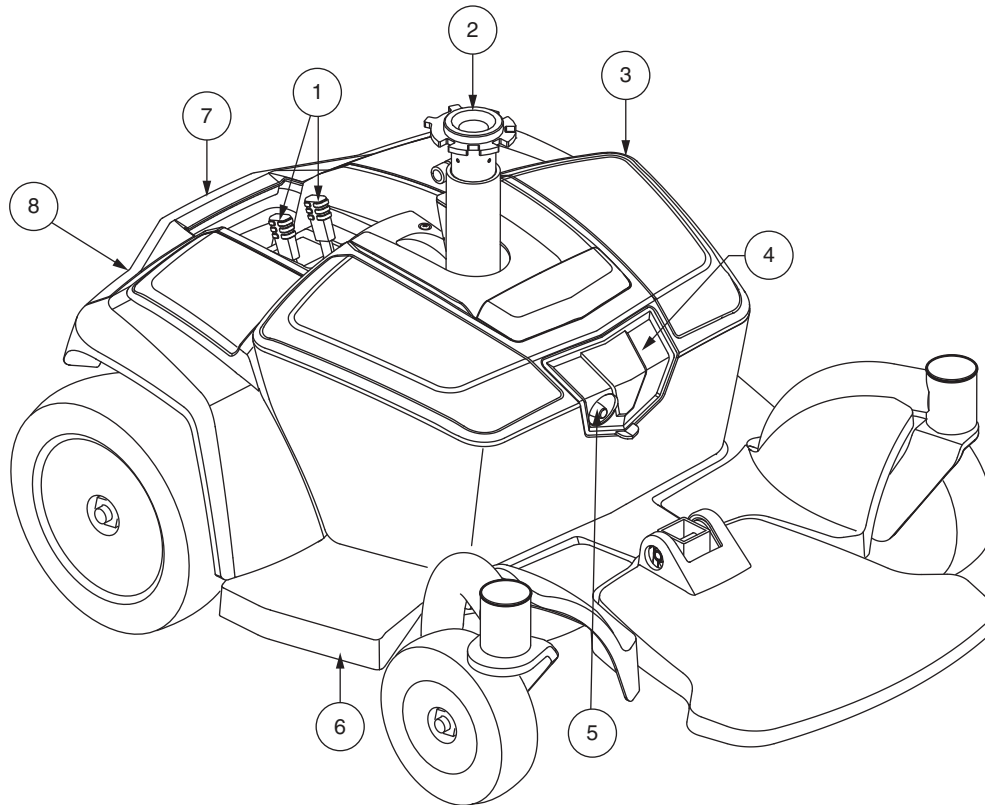


Abb. 2. Die Go-Chair Antriebseinheit

Elektrische Komponenten

Die elektrischen Baugruppen befinden sich auf dem Fahrgestell. Der Hauptunterbrechungsschalter befindet sich an der Vorderseite der Batteriebox. Der Anschluss für die Steuerung befindet sich an der Rückseite des Fahrgestells. **Siehe Abb. 2.**

Steuerungsanschluss: Hier wird die Steuerung mit den Batterien und den Motoren verbunden. Je nach Steuereinheit kommt ein anderer Kabelstrang zum Einsatz. Unabhängig davon, welche Art von Steuereinheit benutzt wird, muss der Kabelstrang fest mit der Baugruppe verbunden sein und darf nicht am Boden schleifen.

Batterieboxladeanschluss: Dies ermöglicht Ihnen, die Batterien zu laden, wenn die Batteriebox vom Fahrgestell entfernt wurde. Siehe „Batterien und Aufladung“.

Hauptunterbrechungsschalter: Der Hauptunterbrechungsschalter ist eine an Ihrem Elektromobil eingebaute Sicherheitsvorrichtung. Wenn die Batterien und die Motoren extrem belastet werden (z.B. durch zu große Zuladung), unterbricht der Hauptunterbrechungsschalter die Stromzufuhr, um Schaden an den Motoren oder der Elektronik zu vermeiden. Wenn der Hauptunterbrechungsschalter auslöst, gönnen Sie Ihrem Elektromobil ein wenig „Ruhe“ für ca. 1 Minute. Als nächstes drücken Sie den Hauptunterbrechungsschalter, schalten das Steuerpult ein und setzen die Fahrt normal fort. Sollte der Hauptunterbrechungsschalter wiederholt auslösen, wenden Sie sich bitte an Ihren autorisierten Pride Fachhändler.

Manuelle Freilaufhebel

Der Go-Chair hat einen manuellen Freilaufhebel für jeden Motor. Diese Hebel ermöglichen Ihnen, die Antriebsmotoren zu entkoppeln und das Elektromobil manuell zu manövrieren. Diese Betriebsweise wird Freilaufmodus genannt.

WARNUNG! Den Elektrorollstuhl nicht verwenden, während die Antriebsmotoren abgeschaltet sind! Die Antriebsmotoren nicht abschalten, wenn sich der Elektrorollstuhl auf einer Steigung oder Neigung befindet, da die Einheit von allein rollen könnte. Den Freilaufmodus nur auf einer ebenen Fläche einschalten.

WARNUNG! Vergessen Sie nicht, dass im Freilaufbetrieb das Bremssystem ausgeschaltet ist.

HINWEIS: Die Batterien werden im Freilaufmodus nicht geladen, ausser die Batteriebox ist vom Fahrgestell entfernt worden.

HINWEIS: Bevor Sie in den Freilaufmodus umschalten, müssen die Ihr Elektromobil ausschalten, andernfalls erhalten Sie einen Fehlercode in der Steuerung. Um diesen Code wieder zu löschen, schalten Sie die Steuerung aus und stellen Sie Ihren Go-Chair in den Antriebsmodus. Dann schalten Sie die Steuerung wieder ein. Die Fehlermeldung sollte verschwunden sein. Wenn nicht, wenden Sie sich an einen autorisierten Pride Fachhändler.

Einschalten oder Abschalten des Antriebsmodus:

1. Suchen Sie die Hebel an der hinteren Seite des Fahrgestells. **Siehe Abb. 3.**
2. Drücken Sie beide Hebel vorwärts, um das Antriebssystem einzuschalten (Antriebsmodus).
3. Ziehen Sie beide Hebel zurück, um das Antriebssystem auszuschalten (Freilaufmodus).

Sollte der Hebel in jegliche Richtung schwer zu bewegen sein, schaukeln Sie Ihr Elektrorollstuhl etwas Hin und Her. Der Hebel sollte sich dann in die gewünschte Position bewegen.

WARNUNG! Die Freilaufhebel nicht als Verzurrpunkte zum Sichern dieses Produktes verwenden.

Stützräder

Die Stützräder sind ein unerlässlicher und wichtiger Sicherheitsaspekt Ihres Go-Chair. Sie sind an dem Rahmen am Heck Ihres Go-Chairs festgeschraubt. **Siehe Abb. 3.**



VERBOTEN! Bauen Sie niemals die Stützräder ab und nehmen Sie keine Änderungen vor, die nicht von Pride autorisiert sind.

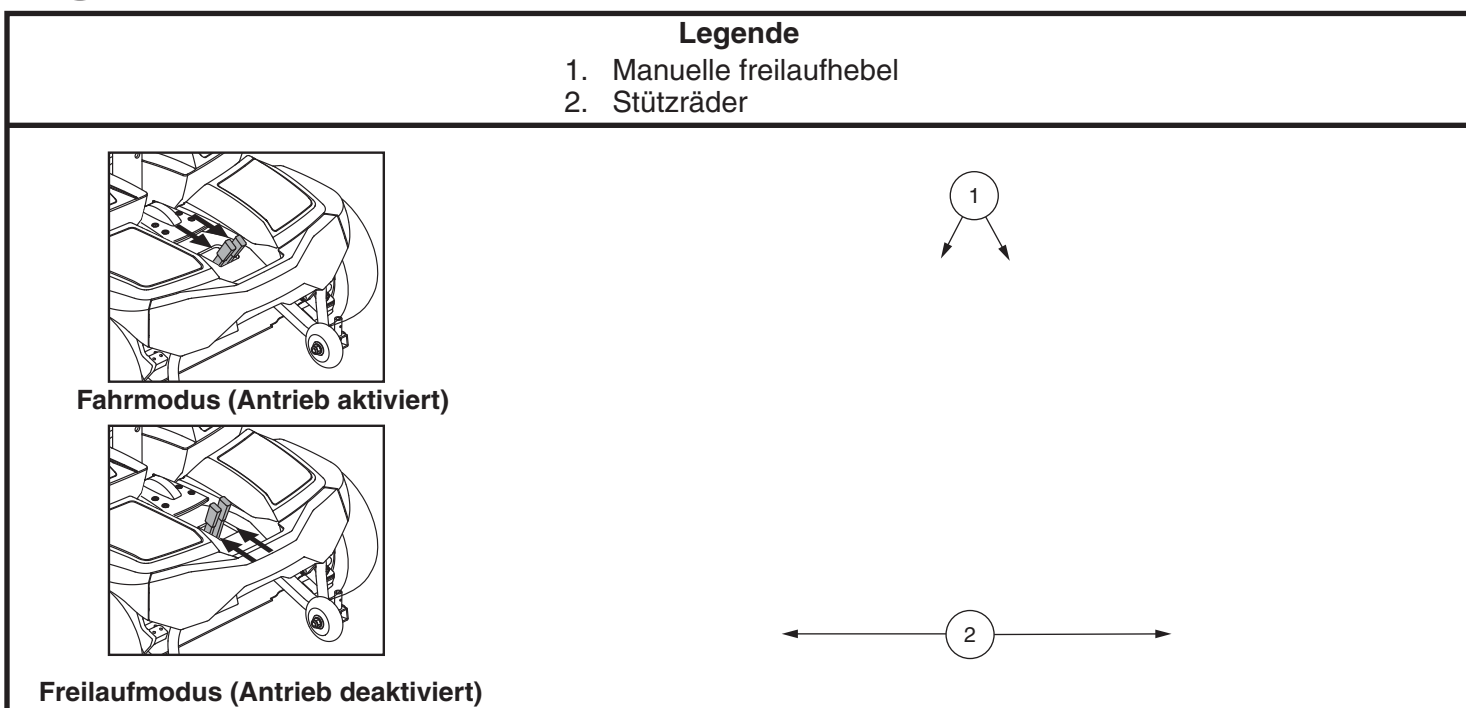


Abb. 3. Hinterseite des Fahrgestells

HINWEIS: Eine Videoanleitung zur Einrichtung des Elektrorollstuhls finden Sie unter https://www.youtube.com/watch?v=mHsXCJM_oz8 oder scannen Sie den angezeigten QR-Code mit Ihrem Smartphone.



Erstmaliger zusammenbau

Ihr Go-Chair benötigt eventuell noch einige Handgriffe, bevor Sie ihn das erste Mal oder nach einem Transport benutzen möchten. Es können aber für individuelle Anpassungen noch Demontagen nötig sein. **Abb. 4** zeigt die Einzelteile Ihres Go-Chairs, die zum An- oder Abbau geeignet sind und vom Endbenutzer oder eines qualifizierten Begleiters vor dem Gebrauch oder bei Individuellen Anpassungen montiert oder demontiert werden können. Es gibt zwei Sechskantschlüssel für die Verwendung mit Controller-Installation und Anpassung und Fußplattform Verstellung.

HINWEIS: Jede Nylon-Sicherungsmutter, die während des Auseinanderbauens oder für Anpassungen entfernt wird, muss danach durch eine neue ersetzt werden. Nylon-Sicherungsmuttern dürfen nicht wiederverwendet werden, da der Nyloneinsatz beschädigt sein könnte, was die Sicherheit der Verbindung beeinträchtigt. Ersatzmutter sind in örtlichen Bauhäusern und über Ihren Pride-Vertragshändler erhältlich.

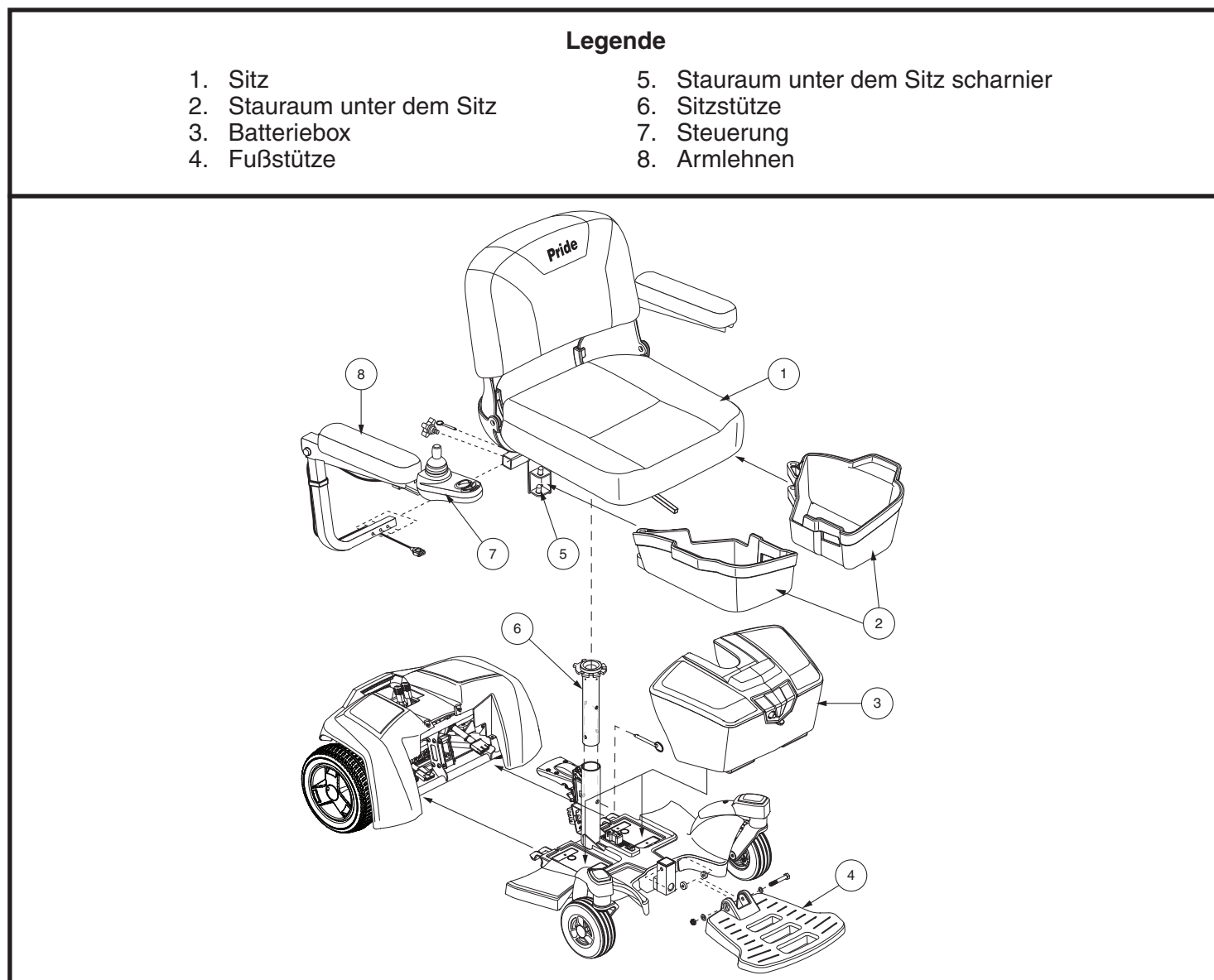


Abb. 4. Go-Chair Baugruppen Ansicht

Sitzeinbau

Es könnte notwendig sein, den Sitz entweder vor dem ersten Gebrauch oder nach einem Transport Ihres Go-Chairs einzubauen. Der Sitz ist mit dem Fahrgestell über einen höhenverstellbaren Sockel verbunden.

WARNUNG! Versuchen Sie nicht, den Sitzrahmen an den Armlehnen hochzuheben. Sie sind frei drehbar und dabei könnten Sie die Kontrolle über den Sitz verlieren.

Einbauen des Sitzes:

1. Stellen Sie die gewünschte Sitzhöhe ein. Siehe „Individuelle Anpassungen“.
2. Plazieren Sie den Sitz auf der Sitzstütze. **Siehe Abb. 5.**
3. Installieren Stauraum unter dem Sitz. Siehe „Individuelle Anpassungen“.
4. Installieren Sie die Steuerung in der Armlehne und ziehen Sie die Schraube unter der Armlehne fest.
5. Führen Sie die Kabel der Steuerung zur Rückseite der Antriebseinheit.
6. Verbinden Sie den Steuerungsanschluß mit dem Fahrgestell.
7. Wenn gewünscht, das Steuergerätekabel mit den Drahtbindern an der Armlehnenaufnahme sichern. **Siehe Abb. 5.**

WICHTIG! Beschädigung des Steuergerätekabels verhüten! Vermeiden Sie, den Steuergerätekabelbaum an der Außenseite des Armlehnenpolsters zu führen. Führen Sie den Kabelbaum unter der Armlehne oder zur Innenseite des Armlehnenpolsters entlang. Verwenden Sie für den Kabelbaum des Steuergeräts die korrekten Anbindepunkte, um zu verhindern, dass der Kabelbaum sich in den Antriebsreifen verfängt, im Sitzrahmen eingeklemmt oder beim Passieren von Türdurchgängen beschädigt wird.

Demontage

Der Go-Chair lässt sich in fünf Komponenten zerlegen: den Sitz, den Stauraum unter dem Sitz, die Batteriebox, der hintere Teil des Fahrgestells und der vordere Teil des Fahrgestells. **Siehe Abb. 6.**

So zerlegen Sie den Go-Chair:

1. Schalten Sie den Strom zum Steuerpult aus.
2. Stellen Sie den Go-Chair in den Fahrmodus. Siehe „Ihr Go-Chair“.
3. Unterbrechen Sie die Steuerung vom Fahrgestell.
4. Entfernen den Stauraum unter dem Sitz.
5. Entfernen Sie den Sitz, indem sie es gerade nach oben und aus der Go-Chair anheben. Wenn Sie auf Widerstand stoßen, wenn der Sitz zu entfernen, den Sitz Entriegelungshebel lösen und den Sitz hin und her schwenken, während auf dem Sitz anheben.
6. Ergreifen Sie den Griff der Batteriebox und heben Sie ihn an, um die Box vom Fahrgestell zu lösen. Dann kippen Sie die Box leicht nach vorn und ziehen sie vom Fahrgestell weg.
7. Trennen Sie zwei Hälften des Rahmenlösehebel verwenden. **Siehe Abb. 7.**

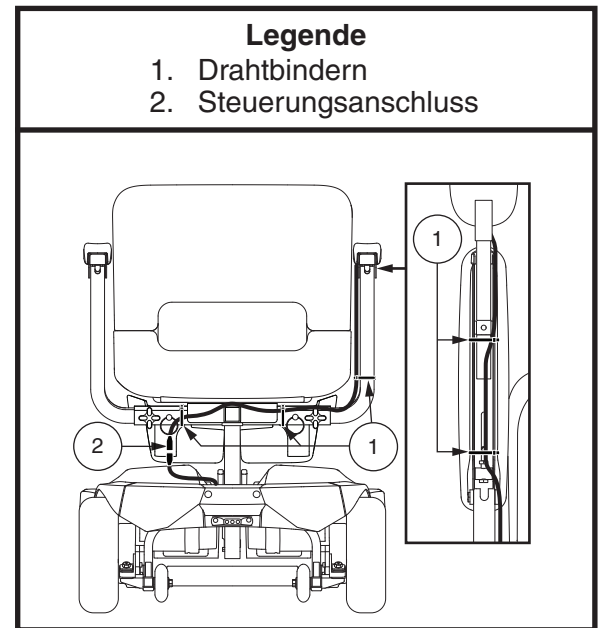


Abb. 5. Sitzeinbau

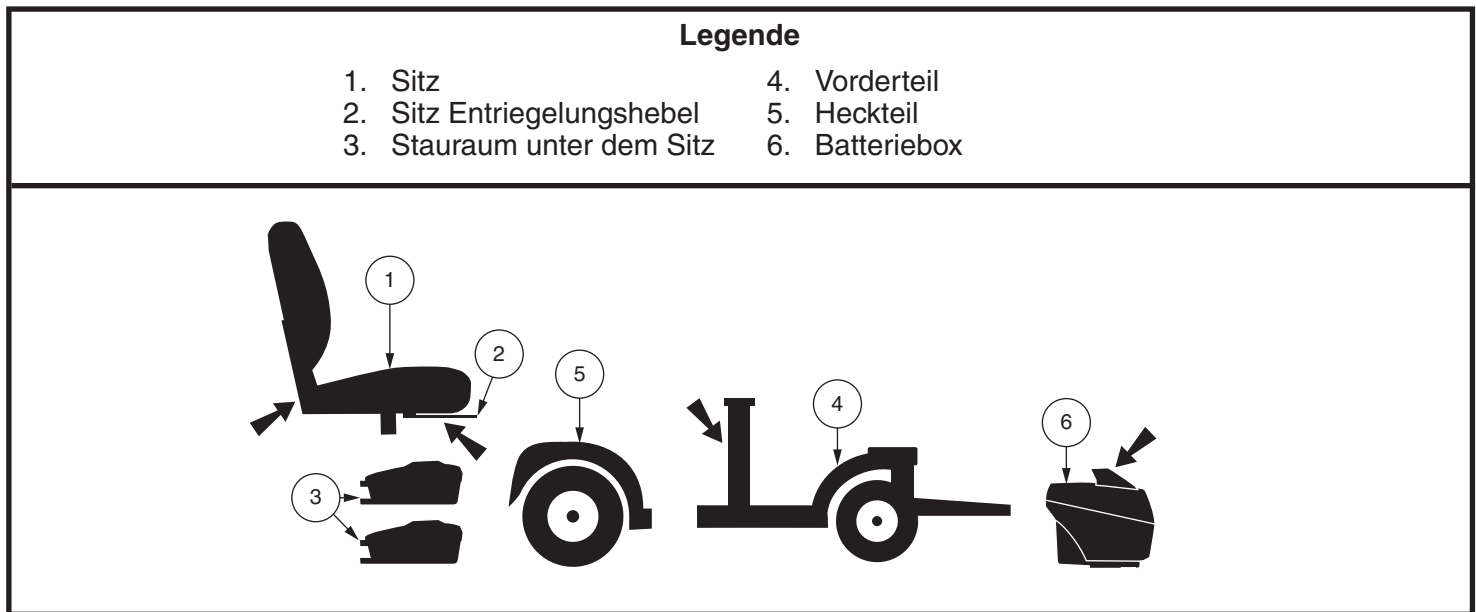


Abb. 6. Go-Chair Komponenten

Montage

1. Verwenden Sie den Rahmenlösehebel den vorderen Abschnitt zu heben, wie Sie die Rahmenhaken des Vorderteils mit dem unteren Rahmenrohr des hinteren Abschnitts ausrichten. **Siehe Abb. 7.**
2. Sobald die Rahmenhaken über der unteren Rahmenrohr sind, den vorderen Teil senken und den hinteren Teil gleichzeitig schwenken. Dadurch wird der Rahmen Lock-up greifen automatisch. **Siehe Abb. 7.**
3. Setzen Sie den Akku.
4. Setzen Sie den Sitz und drehen Sie ihn, bis er einrastet gesichert ist.
5. Stecken Sie den Controller in die Machtbasis.
6. Installieren Sie Stauraum unter dem Sitz.

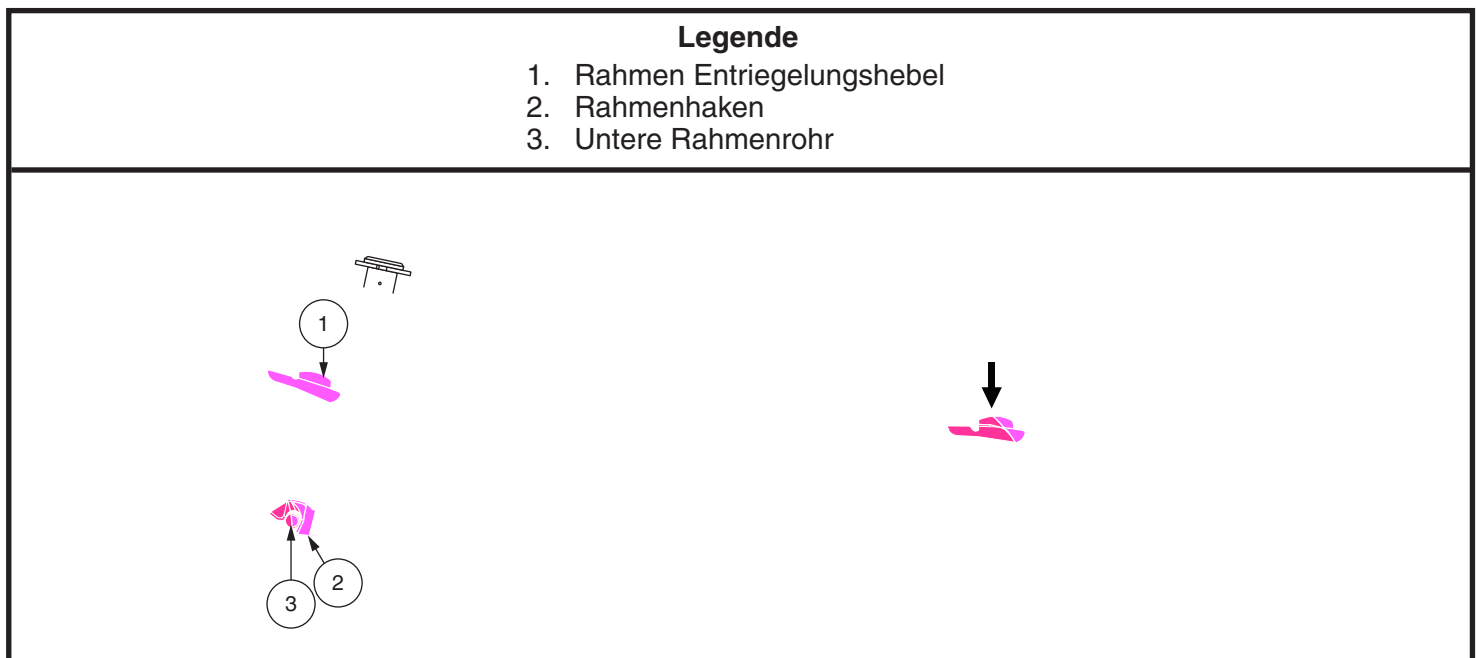


Abb. 7. Go-Chair Montage

Individuelle Anpassung

Nachdem Sie sich mit dem Betrieb Ihres Go-Chairs vertraut gemacht haben, haben Sie vielleicht das Bedürfnis, einige Einstellungen für die Erhöhung Ihres Komforts vorzunehmen, wie z.B. die Sitzhöhe, Armlehnenweite, Fußstützentiefe und Position der Steuerung. Beachten Sie für diese Einstellungen die folgenden Anweisungen.

WARNUNG! Das Schwerkraftzentrum Ihres Elektrorollstuhls wurde bereits vom Hersteller in die demografische Position fuer die Mehrheit von Benutzern eingestellt. Ihr Quantum Rehab Händler hat Ihren Elektrorollstuhl entsprechend Ihren Bedingungen angepasst und notwendige Aenderungen vorgenommen. Bitte veraendern Sie die Konfiguration an Ihrem Sitz nicht ohne vorherige Absprache mit Pride Mobility Products.

WARNUNG! Einige Go-Chair Komponenten können schwer sein. Sie könnten Hilfe beim Anheben oder Tragen benötigen. Beachten Sie bitte die Angaben über die einzelnen Komponentengewichte in der Spezifikationsdatentabelle, bevor Sie den Go-Chair auseinander bauen.

WARNUNG! Sie den Benutzer aus dem Go-Chair, bevor Sie Einstellungen vornehmen.

Sie könnten Folgende benötigen, um Verstellungen für den Komfort durchzuführen:

- metrische/ Standard Innensechskantschlüsselsatz und Ratsche
- einstellbarer Schraubenschlüssel
- metrischer/ Standard Inbusschlüsselsatz
- gewindesicherung

Sitzhöhenverstellung

Sie können den Sitz in zwei verschiedenen Höhen in 2,5 cm (1 in.) Erhöht einzustellen. Die Sitzhöhenverstellung erfordert den Ausbau der Batteriebox.

Verstellen der Sitzhöhe:

1. Schalten Sie den Strom zum Steuerpult aus.
2. Stellen Sie den Go-Chair in den Antriebsmodus.
Siehe Abb. 3.
3. Trennen die Steuerung von der Antriebseinheit.
Siehe Abb. 5.
4. Entfernen Sie Stauraum unter dem Sitz.
5. Lösen Sie den Sitz Entriegelungshebel.
6. Schwenken Sie den Sitz nach links oder nach rechts und dann nach oben ziehen und aus der Machtbasis.
7. Entfernen Sie die Batteriebox.
8. Lösen Sie die Hardware auf der Rückseite der Sattelstütze. **Siehe Abb. 8.**
9. Ziehen Sattelstütze Stift für die Höhenverstellung.
Siehe Abb. 8.
10. Setzen Sie die Sitzstütze in die gewünschte Höhe zurück.
11. Installieren Sie Sattelstift.
12. Ziehen Sie die Hardware auf der Rückseite der Sattelstütze.
13. Setzen Sie die Batteriebox wieder ein.
14. Bauen Sie den Sitz wieder ein.
15. Bauen Sie den Stauraum unter dem Sitz.
16. Schließen Sie den Controller an die Machtbasis.

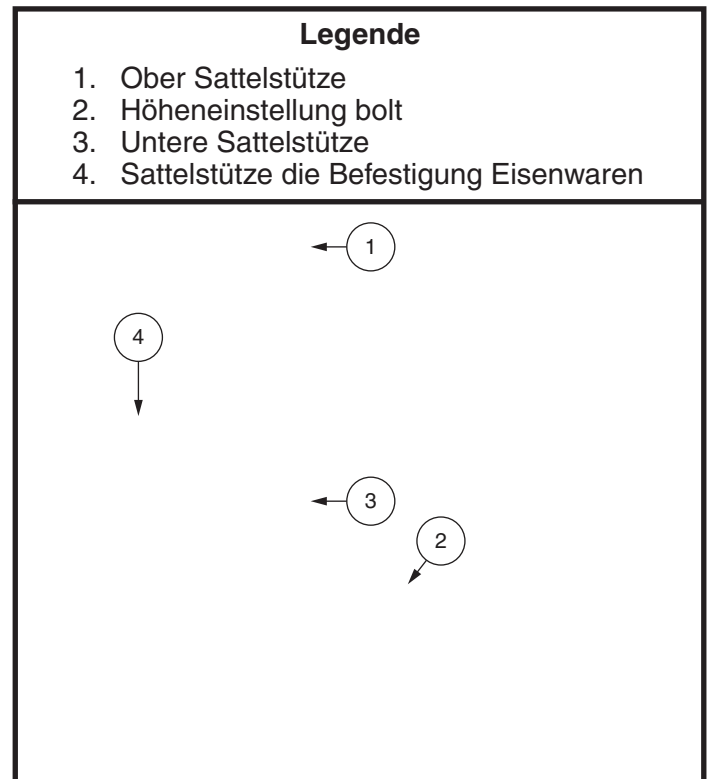


Abb. 8. Sitzhöhenverstellung

HINWEIS: Um den Sitz zu drehen, verwenden Sie den Sitz Entriegelungshebel unter der Vorderseite des Sitzes.

Einstellung der Armlehnenweite

Sie können den Abstand der beiden Armlehnen unabhängig voneinander verändern.

HINWEIS: Die Veränderung des Armlehnenabstands kann die Gesamtbreite Ihres Go-Chairs beeinflussen.

Verändern des Armlehnenabstandes:

1. Ergreifen Sie die beiden Armlehnen-drehgriffe an jeder Seite des Armlehnen-trägers. **Siehe Abb. 9.**
2. Lösen Sie die Drehgriffe und Entfernen Sie die Arretierstifte.
3. Schieben Sie die Armlehne ein- oder auswärts in die gewünschte Position.
4. Bringen Sie die Stifte wieder an und ziehen die Drehgriffe fest.

Einstellung des Fußbrettwinkels

Sie können den Winkel Ihres Fußbretts ändern. **Siehe Abb.10.**

Änderung Ihres Fußbrettwinkels:

1. Klappen Sie das Fußbrett hoch und finden Sie die Schraube.
2. Drehen Sie die Schraube, um die Vorderkante des Fußbretts zu heben oder senken. **Siehe Abb. 10.**

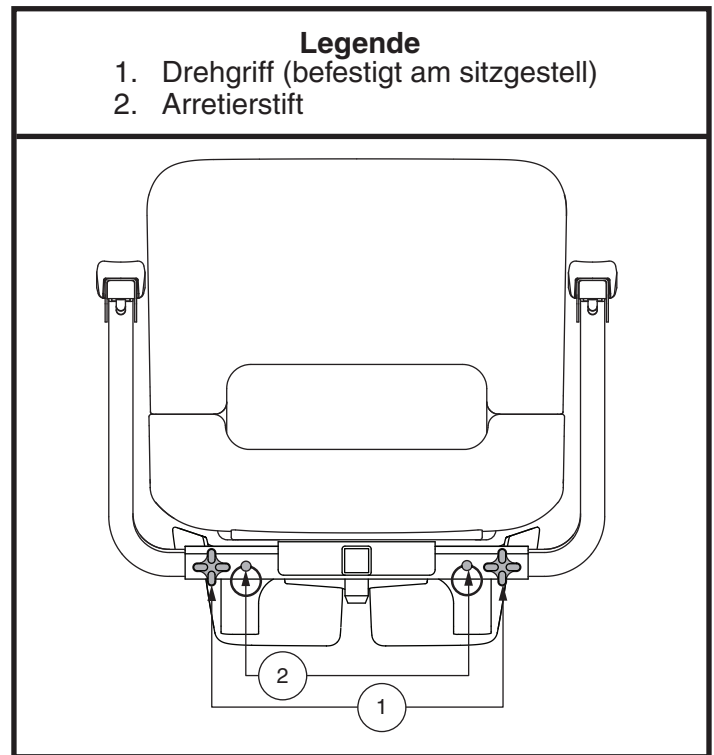


Abb. 9. Einstellung Armlehnenabstand

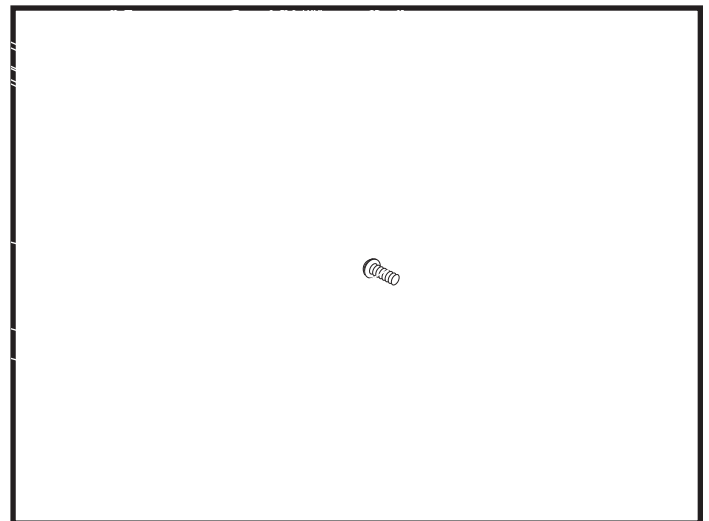


Abb. 10. Einstellung der Fußbrett

Position des Steuerpults

Sie können das Steuerpult für den Rechtshänder-sowie für den Linkshänder-Betrieb einstellen.

WARNUNG! Das Steuerungskabel muß so gelegt werden, dass es nicht vom Sitzrahmen bzw. Antriebsrahmen eingeklemmt wird.

Wechseln der Position des Steuerpults:

1. Schalten Sie den Strom zum Steuerpult aus.
2. Entfernen Sie den Steuerungsanschluss aus dem Fahrgestell Durchschneiden Sie den/die Kabelbinder, der/die das Steuerpultkabel an der Armlehne fixiert.
3. Schwenken Sie die Armlehne nach oben und lösen Sie die Einstellschraube. **Siehe Abb. 11.**
4. Ziehen Sie das Steuerpult aus der Armlehne.
5. Lösen Sie Einstellschraube in der anderen Armlehne.
6. Plazieren Sie das Steuerpult in der anderen Armlehne.
7. Ziehen Sie die Einstellschraube wieder fest, um das Steuerpult zu sichern.
8. Benutzen Sie einen Kabelbinder, um das Kontrollkabel an der Armlehne zu sichern, die Armlehne muß gewährleistet frei ohne jede Spannung am Gurt angehoben und abgesenkt werden, so dass sie nicht abgeklemmt werden.
9. Verbinden Sie den Steuerungsanschluss wieder mit dem Fahrgestell.

Stauraum unter dem Sitz

Verwendung des Untersitz-Stauraums

1. Den Verschluss an der Seite des Untersitz-Staufachs (siehe Abb. 12) leicht nach oben heben und das Staufach aus dem Reiserollstuhl ausschwenken.
2. Zum Schließen des Untersitz-Staufachs dieses zur Rollstuhlmitte drücken, bis der Verschluss hörbar einrastet.

WARNUNG! Stellen Sie sicher, dass beide Untersitz-Staufächer eingerastet sind, bevor Sie Ihren Reiserollstuhl verwenden.

Untersitz-Staufach entfernen

1. Den Verschluss an der Seite des Untersitz-Staufachs (siehe Abb. 12) leicht nach oben heben und das Staufach aus dem Reiserollstuhl ausschwenken, bis es vollständig geöffnet ist.
2. Das Untersitz-Staufach nach oben vom Reiserollstuhl wegheben.

Untersitz-Staufach anbringen

1. Den Schlitz am Untersitz-Staufach über der Sicherungsstange ausrichten.
2. Das Untersitz-Staufach auf die Sicherungsstange setzen und dann zur Rollstuhlmitte drücken, bis der Verschluss hörbar einrastet.

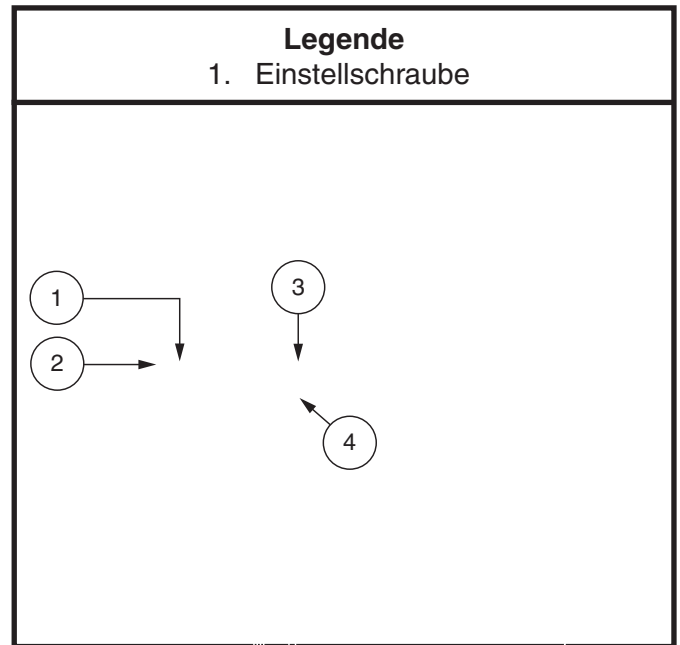


Abb. 11. Position des Steuerpults

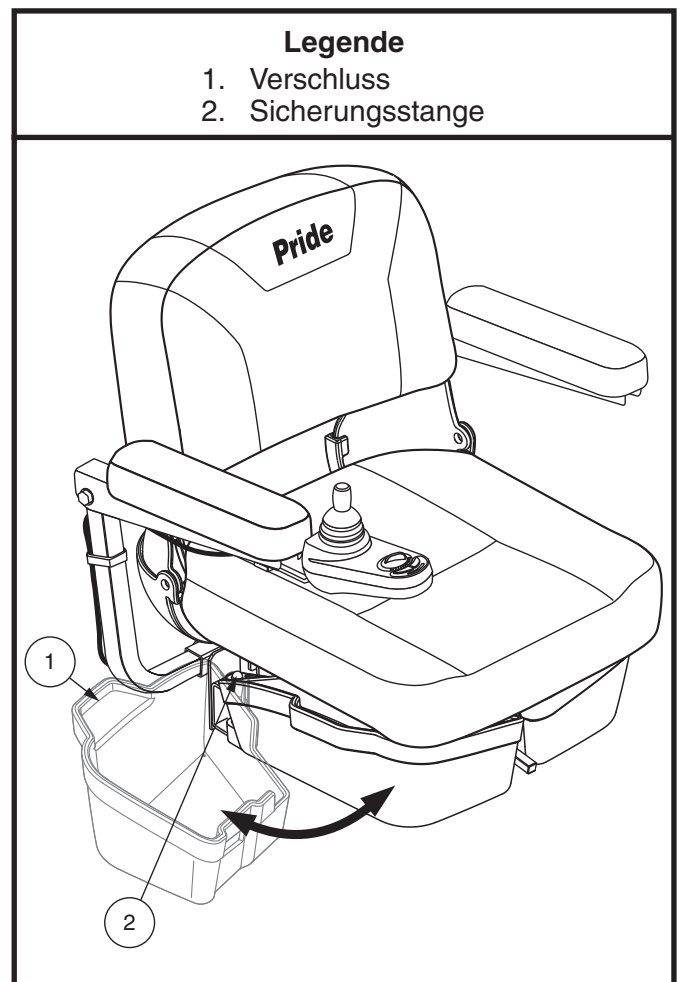


Abb. 12. Stauraum unter dem Sitz

Rückhaltegurt

Ein Rückhaltegurt ähnlich einem Auto-Sicherheitsgurt steht Ihnen als Zusatzausstattung für Ihren Elektrorollstuhl zur Verfügung. **Siehe Abb. 13.** Der Rückhaltegurt gibt dem Benutzer Halt, so dass er nicht nach vorne oder aus dem Sitz rutscht. Der Rückhaltegurt ist nicht als Sicherheitsgurt entwickelt worden.

WARNUNG! Der Haltegurt ist nicht zum Gebrauch als Gurt in einem Kraftfahrzeug geeignet. Genausowenig eignet sich Ihr Elektrorollstuhl als Sitzplatz in einem Kraftfahrzeug. Jeder in einem Fahrzeug Reisende sollte ordentlich angeschnallt sein, in Sitzen, die vom Hersteller zugelassen sind.

WARNUNG! Den Rückhaltegurt stets sichern. Den Rückhaltegurt niemals hängen oder auf dem Boden schleifen lassen, da er sich sonst verfangen könnte.

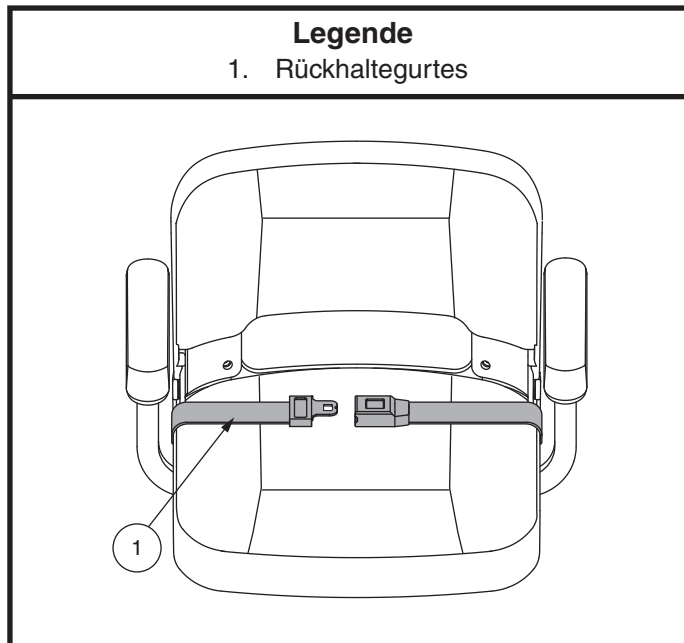


Abb. 13. Einbau und Anpassung des Rückhaltegurtes

Einbau des Rückhaltegurtes:

1. Entfernen Sie die hinterste Schraube, welche die Sitzangel an der Sitzbasis befestigt, sowohl an der linken als auch an der rechten Angel.
2. Führen Sie die Schraube durch die mitgelieferte Unterlegscheibe, durch den Haltegurt und in die Sitzbasis, auf jeder Seite des Sitzes.
3. Ziehen Sie beide Schrauben an.

Verstellen des Haltegurtes zum Komfort des Bedieners:

1. Nach dem Einsetzen stecken Sie die Metallasche an einer Seite des Gurtes in das Plastikgehäuse auf der gegenüberliegenden Seite, bis Sie einen Klick hören. **Siehe Abb. 13.**
2. Ziehen Sie an dem Riemen, der sich an der Metallasche befindet, bis er fest sitzt, aber nicht so eng, dass es unbequem ist.

Lösen des Haltegurtes:

1. Drücken Sie den Druckknopf am Plastikgehäuse.

VORGESCHRIEBEN! Versichern Sie sich, dass der Haltegurt ordentlich am Elektrorollstuhl gesichert ist und vor jedem Gebrauch auf die Bedürfnisse des Bedieners eingestellt wird.

VORGESCHRIEBEN! Untersuchen Sie den Rückhaltegurt vor jeder Benutzung des Elektrorollstuhls auf lose Teile oder Schäden, z. B. Risse, abgenutzte Stellen, verbogene Teile, beschädigte Verschlüsse, Schmutz oder Fremdkörper. Wenn Sie ein Problem feststellen, wenden Sie ein Problem feststellen, wenden Sie sich für die Ausbesserung oder Reparatur an Ihren Vertragshändler.

Batterien und Aufladung

Ihr Go-Chair verfügt über zwei 12-Volt zyklenfester Batterien mit langer Lebensdauer. Die Batterien sind verschlossen und wartungsfrei, so dass eine Kontrolle des Batteriesäurestands nicht notwendig ist. Die zyklenfesten Batterien wurden entwickelt, um langen und niedrigen Entladungen standzuhalten. Obwohl sie Kraftfahrzeugbatterien ähnlich sehen, sind sie nicht mit diesen austauschbar. Kraftfahrzeugbatterien wurden nicht entwickelt, um langen und niedrigen Entladungen standzuhalten und sind daher für Elektrorollstühle ungeeignet.

VORGESCHRIEBEN! Batteriepole, -klemmen und weitere Bestandteile enthalten Blei und Bleiverbindungen. Tragen Sie immer eine Sicherheitsbrille und Handschuhe, wenn Sie die Batterien handhaben, und waschen Sie sich danach Ihre Hände.

VERBOTEN! Benutzen Sie immer zwei Batterien von exakt der gleichen Bauart, Chemie und Amperestundenkapazität (Ah). Schlagen Sie die Spezifikationstabelle in diesem Handbuch sowie dem Handbuch, das mit dem Ladegerät geliefert wurde nach, um empfohlene Typen und Kapazitäten zu finden.

WARNUNG! Kontaktieren Sie Ihren Pride Dienstleister, falls Sie irgendwelche Fragen bezüglich der Batterien haben.

Aufladen der Batterien

Das Batterieladegerät ist entscheidend für die lange Lebensdauer der Batterien Ihres Elektrorollstuhls. Es soll Leistung Ihres Elektrorollstuhls durch sicheres, schnelles und einfaches Laden optimieren. Das Batterieladegerät arbeitet nur, wenn das Stromkabel des Ladegeräts mit einer Steckdose verbunden ist.

VERBOTEN! Die Entfernung des Erdungszinken kann zu einer elektrischen Gefährdung führen. Falls nötig, installieren Sie einen genehmigten drei-zinkigen Adapter an einer zwei-zinkigen Steckdose.

VERBOTEN! Benutzen Sie niemals ein Verlängerungskabel, um Ihr Ladegerät einzustöpseln. Stöpseln Sie das Ladegerät direkt in eine ordnungsgemäß verkabelte Steckdose.

VERBOTEN! Verbieten Sie Kindern unbeaufsichtigt in der Nähe des Go-Chair zu spielen, während die Batterien geladen werden. Pride empfiehlt, dass Sie die Batterien nicht laden, während der Elektrorollstuhl besetzt ist.



VORGESCHRIEBEN! Lesen Sie die Anweisungen zur Ladung der Batterie in diesem Handbuch sowie das mit dem Ladegerät gelieferte, bevor Sie die Batterien laden.

WARNUNG! Explosive Gase können bei der Aufladung der Batterien entstehen. Halten Sie den Go-Chair und das Ladegerät von Zündquellen (z.B. Flammen oder Funken) fern und versichern Sie sich, dass bei der Aufladung der Batterien für eine adäquate Lüftung gesorgt ist.

WARNUNG! Sie müssen die Batterien Ihres Go-Chair mit dem mitgelieferten separaten Batterieladegerät aufladen. Verwenden Sie kein Batterieladegerät für Automobile.

WARNUNG! Überprüfen Sie vor jedem Gebrauch das Ladegerät, die Verkabelung und Steckverbindungen auf Beschädigungen. Wenden Sie sich an Ihren autorisierten Pride Fachhändler, sobald Sie eine Beschädigung feststellen.

WARNUNG! Versuchen Sie nicht, das Gehäuse des Ladegeräts zu öffnen. Sollte das Ladegerät nicht einwandfrei funktionieren, wenden Sie sich an Ihren autorisierten Pride Fachhändler.

WARNUNG! Achten Sie darauf, dass das Ladegerätgehäuse während des Ladevorgangs heiß werden kann. Vermeiden Sie Hautkontakt und platzieren Sie es nicht auf hitzeempfindlichen Oberflächen.

WARNUNG! Ist Ihr Ladegerät mit Kühlschlitzen ausgestattet, versuchen Sie nicht, Gegenstände durch diese Schlitze zu schieben.

WARNUNG! Falls Ihr Ladegerät nicht für Außenanwendungen getestet und freigegeben wurde, setzen Sie es nicht schlechten oder extremen Wetterbedingungen aus. Falls das Ladegerät schlechten oder extremen Wetterbedingungen ausgesetzt wurde, muss man diesem Zeit geben, um sich an die unterschiedlichen Umgebungsbedingungen anzupassen, bevor man es wieder in Innenräumen benutzt. Für mehr Informationen schlagen Sie in dem mit dem Ladegerät mitgelieferten Handbuch nach.

HINWEIS: Die Go-Chair-Batterien können mit dem Batteriekasten entweder installiert oder entfernt von der Machtbasis berechnet.

Laden der Batterien mit externem Ladegerät:

1. Die Vorderseite Ihres Elektrorollstuhls neben einer normalen Steckdose positioniere.
2. Vergewissern Sie sich, dass die Steuerung ausgeschaltet ist und die Freilaufhebel sich in der Antriebsstellung befinden. Siehe „Ihr Go Chair“.
3. Stöpseln Sie das externe Ladegerät in die externes Ladegerät/Programmierungsteckdose an der Steuerung.
4. Stöpseln Sie das externe Ladegerät in die Steckdose.

WARNUNG! Die LED-Lichter auf dem Ladegerät zeigen die verschiedenen Zustände des Ladegeräts zu verschiedenen Zeiten an: Ladegerät An, Aufladeprozedur im Gang und Aufladeprozedur vollendet. Falls die LED nicht innerhalb von 24 Stunden anzeigt, dass die Aufladung vollendet ist, entfernen Sie das Ladegerät von der Steckdose und kontaktieren Sie Ihren Pride Dienstleister. Schlagen Sie in dem mit dem Ladegerät mitgelieferten Handbuch nach, um eine komplette Erklärung dieser Anzeigen zu finden.

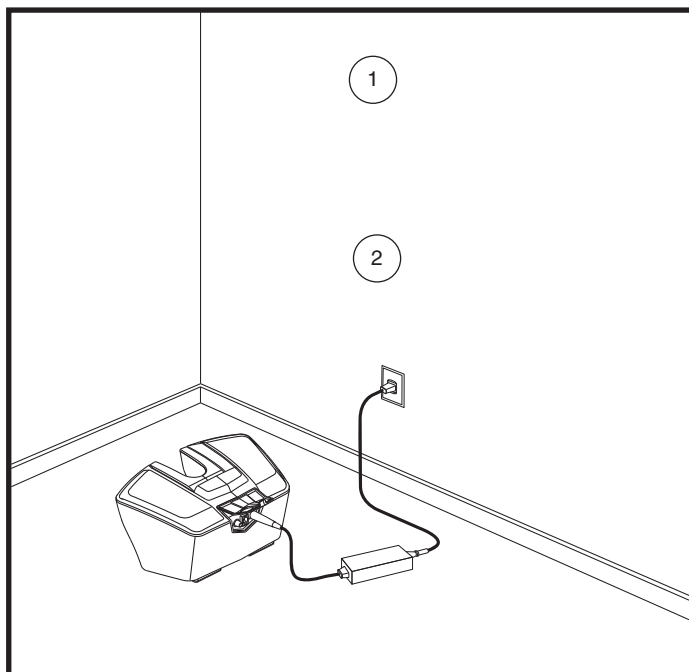


Abb. 14. Batterie lädt

5. Wenn die Batterien vollständig aufgeladen sind, stöpseln Sie erst den elektrischen Stecker des externen Ladegeräts aus, und dann erst den der Steuerung.

Laden der Batterien mit der aus dem Fahrgestell entfernten Batteriebox:

1. Entferne Sie die Batteriebox aus dem Fahrgestell.
2. Stellen Sie die Batteriebox in die Nähe einer Wandsteckdose.
3. Verbinden Sie das externe Ladegerät mit dem Anschluss der Batteriebox. **Siehe Abb 14.**
4. Stecken Sie den Stecker in die Wandsteckdose.

HINWEIS: Die LED Lichter am Ladegerät zeigen die jeweiligen Ladezustände zu den unterschiedlichen Zeiten an: Ladegerät ist an, Ladevorgang, und Ladevorgang vertig. Benutzen Sie bitte die mit dem Ladegerät gelieferte Bedienungsanleitung für eine vollständige Erklärung dieser Anzeichen.

5. Wenn die Batterien voll aufgeladen sind, ziehen Sie den Stecker des externen Ladegeräts zuerst aus der Wandsteckdose und dann aus der Batteriebox.
6. Setzen Sie die Batteriebox wieder auf das Fahrgestell.

HINWEIS: Um die Stromversorgung der Steuerung ausschalten und den Sitz zu entfernen, bevor die Go-Chair Batteriekasten entfernen.

1. SO ENTFERNEN SIE DEN AKKU-BOX, FASSEN SIE DEN BATTERIEKASTEN GRIFF UND HEBEN SIE IHN IN DIE BOX VON DER MACHTBASIS LÖSEN.

2. KIPPEN LEICHT NACH VORNE DEN BATTERIEKASTEN.

3. HEBEN SIE DEN BATTERIEKASTEN WEG VON DER MACHTBASIS.

4. BATTERIEKASTEN ZU INSTALLIEREN, FASSEN SIE DEN BATTERIEKASTEN GRIFF UND KIPPEN SIE DIE BOX LEICHT NACH VORNE.

5. PLATZIEREN SIE DEN BATTERIEKASTEN AUF DER MACHTBASIS.

6. SCHIEBEN SIE DIE RÜCKSEITE DES BATTERIEKASTENS NACH UNTEN, BIS ES FEST SITZT.

Abb. 15. Aus- und Einbau von Go-Chair Batteriebox

Inbetriebnahme der Batterien

Zur Inbetriebnahme neuer Batterien für maximale Leistung:

1. Vor der ersten Verwendung die neuen Batterien voll aufladen. Dadurch erreicht die Batterie 90% des Leistungsniveaus.
2. Fahren Sie Ihren Elektrorollstuhl in einer sicheren Umgebung und fahren Sie zuerst langsam. Fahren Sie keine weiten Strecken, bevor Sie sich an die Steuerung gewöhnt haben und die Batterien richtig eingearbeitet sind.
3. Batterien nochmals 8 bis 14 Stunden aufladen und Ihren Elektrorollstuhl nochmals in Betrieb nehmen. Die Batterien müssen jetzt über 90% ihres Leistungspotentials abgeben.
4. Nach vier oder fünf Nachladungen erbringen die Batterien 100% ihrer Spitzenleistung und erreichen eine längere Betriebsdauer.

Häufig Gestellte Fragen

Wie funktioniert das Ladegerät?

Das Batterieladegerät benutzt die Standard-Wechselstromausgangsspannung aus der Wandsteckdose und wandelt sie in 24 V Gleichstrom um. Wenn die Batteriespannung niedrig ist, muß das Ladegerät stärker arbeiten, um die Batterien wieder aufzuladen. Hat die Batteriespannung fast ihren vollen Ladezustand erreicht, muß das Ladegerät nicht mehr so hart arbeiten, um die Aufladung zu vervollständigen. Wenn dann die Batterie vollständig aufgeladen ist, reduziert sich die übertragende Stromstärke vom Ladegerät auf Null. So gewährleistet das Ladegerät einen gewissen Ladezustand und verhindert ein Überladen der Batterie.

Darf ich ein anderes Ladegerät benutzen?

Sie sollten das mit Ihrem Elektrorollstuhl mitgelieferte Ladegerät benutzen. Es ist die sicherste, wirkungsvollste Gerät, um die Batterien aufzuladen. Wir empfehlen nicht die Benutzung andere Typen von Ladegeräten (z.B. ein Autobatterie Ladegerät).

HINWEIS: Das Ladegerät wird nicht funktionieren, wenn die Batterien fast vollständig entladen wurden. Sollte das passieren, wenden Sie sich bitte an Ihren autorisierten Pride Fachhändler zur Unterstützung.

Wie oft muß ich die Batterien aufladen?

Viele Faktoren haben einen Einfluß auf die Entscheidung wie oft die Batterie geladen werden sollte. Sie könnten Ihren Elektrorollstuhl täglich ganztags oder seltener nur einmal die Woche benutzen.

■ Täglicher Gebrauch

Fall Sie Ihren Elektrorollstuhl täglich benutzen, sollten Sie Ihre Batterien aufladen, sobald Sie mit der Benutzung fertig sind. Ihr Elektrorollstuhl ist dann jeden Morgen bereit, Ihnen den ganzen Tag lang zu dienen. Es wird empfohlen, dass Sie die Batterien nach täglichem Gebrauch für mindestens 8 bis 14 Stunden aufladen. Pride empfiehlt das Sie die Batterien weitere 4 Stunden aufladen, nachdem das Ladegerät anzeigt, dass der Aufladeprozess vollendet ist.

■ Unregelmäßiger Gebrauch

Falls Sie Ihren Go-Chair nur unregelmäßig benutzen (einmal pro woche oder weniger), sollten sie die Batterien mindestens einmal pro Woche für mindestens 24 studen aufladen.

HINWEIS: Achten Sie darauf, dass die Batterien eine hohe Spannung beibehalten und vermeiden Sie eine vollständige Entladung. Schlagen Sie in dem mit der Batterie mitgelieferten Handbuch nach, um Anweisungen zum Aufladen zu finden. Pride empfiehlt Ihnen, Ihre Batterien einmal pro Monat mindestens 48 Stunden am Stück aufzuladen, um die Leistung und Lebensdauer der Batterie zu verbessern.

Wie kann ich mit einer Batterieladung die maximale Reichweite erreichen?

Sie werden selten ideale Fahrverhältnisse erleben, wie z.B. glatte, ebene, feste Oberflächen ohne Wind, Steigungen und Kurven. Sie werden oft mit Steigungen, Spalten im Fußweg, unebenen und weichen Oberflächen, Kurven und Wind konfrontiert werden, die die Reichweite und Betriebszeit pro Batterieladung beeinflussen können. Zum Erreichen einer maximalen Reichweite pro Batterieladung schlagen wir folgendes vor:

- Vor der täglichen Verwendung laden Sie Ihre Elektrorollstuhlbatterien voll auf.
- Planen Sie Ihre Fahrstrecke im voraus, versuchen Sie Steigungen zu vermeiden.
- Nehmen Sie kein unnötiges Gepäck mit.
- Versuchen Sie während der Fahrt ein gleichmäßiges Tempo zu halten und Stop-and-go fahren zu vermeiden.
- Pride empfiehlt Ihnen, Ihre Batterien einmal pro Monat mindestens 48 Stunden am Stück aufzuladen, um die Leistung und Lebensdauer der Batterie zu verbessern.

Welche Art von Batterien soll ich verwenden?

Wir empfehlen verschlossene und wartungsfreie zyklenfeste Batterien. AGM und Gelzellen Batterien sind zyklenfeste Batterien, die eine ähnliche Betriebsleistung aufweisen. Weitere Angaben zu den Batterien Ihres Go-Chair finden Sie in der Tabelle mit technischen Daten.



WARNUNG! Batterien beinhalten ätzende Chemikalien. Um das Risiko eines Flüssigkeitsverlustes bzw. einer Explosion zu verringern, verwenden Sie bitte nur AGM bzw. Gel Batterien.

Warum bringen neue Batterien nicht gleich die volle Leistung?

Zyklenfeste Batterien verwenden eine andere chemische Technologie als Kraftfahrzeugbatterien, Nickel-Cadmium Batterien (NiCad) oder andere herkömmliche Batterien. Zyklenfeste Batterien wurden speziell dafür entwickelt, um Energie zu liefern, eine Entladung zu erlauben und eine relativ schnelle Aufladung zu erreichen. Bleibatterien sollten so oft wie möglich geladen werden. Sie haben kein „Gedächtnis“ wie Nickel-Cadmium Batterien.

Um Ihren Go-Chair und dessen spezifische elektrische Anforderungen mit den geeignetsten Batterien zu versorgen, arbeiten wir eng mit unserem Batteriehersteller zusammen. Regelmäßig werden neue Batterien voll aufgeladen geliefert. Während des Transportes können die Batterien extremen Temperaturschwankungen ausgesetzt werden, welche die ursprüngliche Leistung beeinflussen können. Hitze verringert die Spannung, durch Kälte wird die vorhandene abzugebende Leistung verlangsamt und die Batterieladezeit verlängert (wie bei Autobatterien).

Es kann einige Tage dauern, bevor die Temperatur der Batterien sich stabilisiert und der neuen Umgebungstemperatur angepaßt hat. Darüber hinaus sind die ersten Nachladungen (Teilentladungen mit anschließenden Vollladungen) nötig, um das kritische chemische Gleichgewicht zu schaffen, das für die Höchstleistung und eine lange Lebensdauer der Batterie erforderlich ist. Es wird sich auszahlen, wenn Sie sich die Zeit nehmen und ausführlich mit der Technik Ihrer Batterien auseinandersetzen.

Wie Sorge ich für eine lange Lebensdauer der Batterien?

Voll aufgeladene zyklenfeste Batterien erbringen eine zuverlässige Leistung und haben ein langes Betriebsleben. Achten Sie darauf, dass die Batterien möglichst immer voll aufgeladen sind. Regelmäßig und tief entladene, unregelmäßig aufgeladene oder unvollständig aufgeladene und dann eingelagerte Batterien können dauerhaft beschädigt werden, so dass es zu einer unzuverlässigen Leistung und einem begrenzten Betriebsleben kommen kann.

HINWEIS: Die Nutzungsdauer einer Batterie hängt immer auch davon ab, wie mit ihr umgegangen wird.

Wie soll ich meinen Go-Chair und Batterien einlagern?

Sollten Sie Ihren Elektrorollstuhl nicht regelmäßig benutzen, empfehlen wir die Aufladung der Batterien mindestens einmal pro Woche.

Wird Ihr Go-Chair für einen längeren Zeitraum nicht benutzt, laden Sie vorher die Batterien voll auf, klemmen Sie die Batteriekabel ab und stellen Sie den Rollstuhl in einer warmen und trockenen Umgebung ab. Dabei extreme Temperaturen wie z. B. eisige Kälte und übermäßige Wärme vermeiden. Versuchen Sie niemals, eine gefrorene Batterie aufzuladen. Die Batterie darf erst nach Erreichen der Zimmertemperatur wieder aufgeladen werden.

Wie sieht es mit öffentlichen Transportmöglichkeiten aus?

AGM und Gelzellen Batterien sind für die Anwendung in Elektrorollstühlen und anderen Fahrzeugen entwickelt worden und erlauben einen sicheren Transport in Flugzeugen, Bussen und Zügen, da keine Gefahr des Verschüttens oder einer Undichtigkeit besteht. Wir empfehlen Ihnen trotzdem, sich an dem Verkaufsschalter Ihrer Transportgesellschaft nach den spezifischen Anforderungen zu erkundigen.

Was ist mit dem Versand?

Sollten Sie sich für den Transport Ihres Elektrorollstuhls zum Zielort für eine Spedition entscheiden, so verpacken Sie Ihren Elektrorollstuhl in der Originalverpackung und versenden Sie die Batterien in einem separaten Paket.

Pflege und Wartung

Ihr Go-Chair braucht wie jedes Fortbewegungsmittel regelmäßige Wartungsintervalle. Einige davon können Sie selbst durchführen, einige erfordern aber auch die Mithilfe eines autorisierten Pride Fachhändlers. Vorbeugende Wartung ist sehr wichtig. Wenn Sie die in diesem Kapitel aufgeführten Wartungsarbeiten termingerecht durchführen, tragen Sie maßgeblich zu einem jahrelangen ungestörten Betrieb bei. Ergeben sich Rückfragen bezüglich der Wartung oder des Betriebs Ihres Go-Chair, wenden Sie sich bitte an Ihren autorisierten Pride Fachhändler.

WARNUNG! Warten Sie Ihren Elektrorollstuhl nicht, solange der Sitz besetzt ist.

Ihr Elektrorollstuhl, wie die meisten elektrischen Geräte, ist anfällig für Beschädigungen jeglicher Art durch Wasser, extreme Temperaturen oder ungünstige Umwelteinflüsse usw. Vermeiden Sie bitte diese Umgebungsbedingungen.

WARNUNG! Wenn der Elektrorollstuhl direkt oder länger Wasser oder Feuchtigkeit ausgesetzt ist, kann dies zu elektronischen und mechanischen Störungen führen. Wasser kann Korrosion an elektrischen Komponenten und Rost am Rahmen des Rollstuhls verursachen. Elektrorollstühle sollten regelmäßig auf Anzeichen von Korrosion überprüft werden, die davon verursacht wird, dass der Rollstuhl Wasser, Körperflüssigkeiten oder Inkontinenz ausgesetzt ist. Beschädigte Komponenten sollten sofort ersetzt bzw. behandelt werden.

Sollte Ihr Elektrorollstuhl mit Wasser in Kontakt kommen:

1. Trocknen Sie Ihren Elektrorollstuhl so gut wie möglich mit einem Handtuch.
2. Stellen Sie Ihren Go-Chair für 12 Stunden an einem warmen, trocknen Ort, damit jeder Feuchtigkeitsrest verdampfen kann.
3. Überprüfen Sie die Funktionen des Joysticks und der Bremsen, bevor Sie Ihren Go-Chair das nächste mal benutzen.
4. Sollten sich Unregelmäßigkeiten ergeben, bringen Sie Ihren Go-Chair bitte zu Ihrem autorisierten Pride Fachhändler. Elektrorollstühle, die häufig Feuchtigkeitsquellen, wie beispielsweise Inkontinenz, ausgesetzt sind, sollten oft auf Korrosion überprüft werden und ihre elektronischen Komponenten müssen eventuell häufig ausgewechselt werden.

Temperatur

- Einige Bauteile Ihres Elektrorollstuhls reagieren empfindlich bei extremen Temperaturschwankungen. Benutzen Sie Ihren Elektrorollstuhl immer in einem Temperaturbereich zwischen -8°C (18°F) und 50°C (122°F).
- Unter extrem kalten Temperaturbedingungen können die Batterien einfrieren. Die spezifische Temperatur, bei der die Batterien einfrieren hängt von einer Vielzahl von Faktoren ab, wie z.B. Batterieladestatus, Gebrauch und Zusammensetzung der Batterien (z.B. AGM oder Gelzellen Batterien).

Generelle Richtlinien

- Vermeiden Sie das Schlagen oder Stoßen gegen den Steuerpult, speziell den Joystick.
- Vermeiden Sie es, Ihren Elektrorollstuhl über längere Zeit Extremzuständen wie Hitze, Kälte oder Feuchtigkeit auszusetzen.
- Halten Sie die Steuerung sauber.
- Überprüfen Sie alle Stecker, um sicher zu gehen, dass sie fest sitzen und ordentlich gesichert sind.
- Sorgen Sie dafür, dass die pneumatischen Reifen den Druck in psi/bar/kPa haben, der auf dem Reifen angegeben ist.

WARNUNG! Sorgen Sie dafür, dass Ihre Reifen den Druck in psi/bar/kPa haben, der auf dem Reifen angegeben ist (falls dies ein pneumatischer Reifen ist). Vermeiden Sie es, dass die Reifen Unteroder Überdruck haben. Niedriger Druck kann mit einem Kontrollverlust enden, während Reifen mit zu hohem Druck platzen können. Überhöhter Luftdruck kann dazu führen, dass die Reifen platzen.

WARNUNG! Benutzen sie keinen Hochdruckschlauch, um Ihre Reifen aufzupumpen.

- Benutzen Sie einen Gummi-Conditioner an den Seitenwänden Ihrer Reifen, um diese optimal zu schonen.

WARNUNG! Benutzen Sie niemals einen Gummi-Conditioner auf dem Profi I Ihrer Reifen, da es die Reifen rutschig macht, was dazu führen kann, dass Ihr Elektrorollstuhl ins Schleudern gerät.

- Alle Kugellager sind vorgeschmiert und versiegelt. Sie benötigen keine weitere Schmierung.
- Verfügt die Hauptverkleidung Ihres Rollstuhls über eine **glänzende Oberfläche**, wurde eine klare Versiegelungsschicht auf die Verkleidung aufgesprüht. Um für andauernden Glanz zu sorgen, können Sie eine dünne Schicht Autowachs auftragen. Verfügt die Hauptverkleidung Ihres Rollstuhls über eine **matte Oberfläche**, verwenden Sie NUR Produkte, die für eine matte Lackierung entwickelt wurden. Verwenden Sie nicht Wachs, Detailer, ArmorAll® oder andere Produkte für Glanzlack.

WARNUNG! Wählen Sie sorgfältig ein geeignetes Produkt, um die Oberflächen der Verkleidung(en) Ihres Rollstuhls zu schützen. Für Verkleidungen mit matter Lackierung dürfen NUR Produkte verwendet werden, die für eine matte Lackierung entwickelt wurden. Die Missachtung dieser Warnung kann zur Beschädigung der Lackoberfläche der Verkleidung führen.

- Überprüfen Sie alle Batterieverbindungen. Vergewissern Sie sich darüber, dass alle richtig befestigt und nicht korrodiert sind. Batterien müssen flach in ihrem Gehäuse sitzen, die Batterieanschlüsse müssen nach innen gerichtet sein, einander gegenüberliegend. Beachten Sie bitte den Hinweisaufkleber auf dem Rahmen für die ordnungsgemäße Verkabelung.

WARNUNG! Obwohl der Elektrorollstuhl die geforderten Testanforderungen gegen Wassereindringen bestanden hat, sollten Sie elektrische Komponenten von Feuchtigkeitsquellen fernhalten. Dies schließt ein, dass sie nicht direkt Wasser oder Körperflüssigkeiten und Inkontinenz ausgesetzt werden sollten. Elektrische Komponenten häufig auf Anzeichen von Korrosion überprüfen und bei Bedarf auswechseln.

Tägliche Überprüfungen

- Überprüfen Sie bei ausgeschaltetem Steuerpult den Joystick. Vergewissern Sie sich, dass er nicht angestoßen oder beschädigt ist, und dass er sich nach einer Auslenkung in die neutrale Position zurückbewegt. Prüfen Sie die Gummidichtung am unteren Ende des Joysticks auf Beschädigungen. Überprüfen Sie die Dichtung visuell. Versuchen Sie nicht, diese zu entfernen oder zu reparieren. Wenden Sie sich bei Problemen an Ihren autorisierten Pride Fachhändler.
- Prüfen Sie visuell die Steuerpultverkabelung. Vergewissern Sie sich, dass sie nicht abgenutzt oder eingeschnitten ist oder blanke Kabel hervortreten. Wenden Sie sich bei Problemen mit der Verkabelung an Ihren autorisierten Pride Fachhändler.
- Vollgummireifen auf abgeflachte Stellen überprüfen. Abgeflachte Stellen können die Stabilität beeinträchtigen.
- Inspizieren Sie das Sitzsystem, die Armlehnen und Fußstützen auf lose Teile, Stresspunkte oder Schäden. Bitte wenden Sie sich bei Problemen an Ihren Pride-Vertragslieferanten.

Wöchentliche Überprüfungen

- Den Steuerpult auf der Rückseite der Antriebseinheit trennen und überprüfen. Achten Sie auf Korrosion. Wenden Sie sich, wenn nötig, Ihren autorisierten Pride Fachhändler.
- Vergewissern Sie sich, dass alle Teile des Steuerungssystems sicher an Ihrem Go-Chair befestigt sind. Überdrehen Sie die Schrauben nicht.
- Achten Sie auf den korrekten Reifendruck der Bereifung. Jeder Reifen muss mit dem Druck aufgepumpt werden, der in psi/bar/kPa auf dem Reifen angegeben ist. Sollte ein Reifen die Luft nicht mehr halten können, wenden Sie sich für den Austausch des Schlauches an Ihren autorisierten Pride Fachhändler.
- Überprüfen Sie das Bremssystem. Diese Test sollte auf ebenem Untergrund mit mindestens 1 meter (3 feet) Freiraum um den Elektrorollstuhl durchgeführt werden.

Überprüfen der Bremsen:

1. Schalten Sie die Steuerung an und schalten Sie die Geschwindigkeitsstufe Ihres Go-Chair herunter.
2. Nach einer Sekunde überprüfen Sie das Messgerät für den Batteriezustand. Vergewissern Sie sich, dass es anbleibt.

3. Drücken Sie langsam den Joystick nach vorne, bis Sie die elektrischen Bremsen klicken hören. Lassen Sie sofort den Joystick los. Jede elektrische Bremse muss innerhalb von ein paar Sekunden nach der Betätigung des Joysticks hörbar funktionieren. Wiederholen Sie dies dreimal, und drücken Sie dabei den Joystick nach hinten, dann nach links und dann nach rechts.

Monthly checks

- Prüfen Sie die Abnutzung der Antriebsräder. Für Reparaturen wenden Sie sich bitte an den autorisierten Pride Fachhändler.
- Prüfen Sie die Abnutzung der vorderen Schwenkräder. Ersetzen Sie sie, wenn erforderlich.
- Prüfen Sie die vorderen Gabeln auf Beschädigung oder unruhigen Lauf, das darauf hindeuten könnte, daß sie neu eingestellt oder neue Lager eingebaut werden müßten. Für Reparaturen wenden Sie sich bitte an den autorisierten Pride Fachhändler.
- Überprüfen Sie den gesamten Elektrorollstuhl auf lose Teile und Funktions- oder Leistungsschwankungen. Für Reparaturen wenden Sie sich bitte an den autorisierten Pride Fachhändler.
- Halten Sie Ihren Elektrorollstuhl stets sauber und frei von jeglicher Beschmutzung wie z.B. Matsch, Schmutz, Haare, Essen, Getränke, usw.

Jährliche Prüfungen

Bringen Sie Ihren Go-Chair für die jährliche Wartung zu Ihrem Pride-Vertragslieferanten, besonders wenn Sie Ihren Go-Chair regelmäßig benutzen. Das garantiert eine reibungslose Benutzung und hilft Ihnen, zukünftige Probleme zu vermeiden.

Lagerung

Ihr Elektrorollstuhl sollte stets in einem trockenem Raum gelagert werden, frei von extremen Temperaturschwankungen. Während des Lagerung unterbrechen Sie den Kontakt zwischen Batterien und dem Elektrorollstuhl. Siehe „Batterien und Aufladung“.

WARNUNG! Ungeeignete Lagerung des Geräts kann zu Rost am Rahmen bzw. Elektronikschäden führen.

Regelmäßig und tief entladene, selten aufgeladene, in extremen Temperaturen gelagerte oder mit nicht vollständiger Ladung gelagerte Batterien verursachen unzuverlässige Leistung und eine beschränkte Lebensdauer. Wir empfehlen, dass Sie die Batterien während längerer Lagerungszeiten regelmäßig aufladen, um eine ordnungsgemäße Leistung sicherzustellen.

Sie sollten eventuell mehrere Bretter unter dem Rahmen Ihres Go-Chair platzieren, um ihn während längerer Lagerungszeiten vom Boden anzuheben. Dies nimmt das Gewicht von den Reifen und verringert die Wahrscheinlichkeit, dass sich dort, wo die Reifen den Boden berühren, abgeflachte Stellen entwickeln.

Entsorgen Ihres Elektrorollstuhls

Ihr Go-Chair muss gemäß den geltenden örtlichen und nationalen gesetzlichen Bestimmungen entsorgt werden. Wenden Sie sich an Ihre örtliche Abfallentsorgung oder Ihren Pride-Vertragslieferanten wegen Informationen zur ordnungsgemäßen Entsorgung der Verpackung des Elektrorollstuhls, der Metallrahmenkomponenten, Plastikkomponenten, Elektronik, Batterien, Neopren, Silikon und Polyurethan-Materialien.

Reinigung und Desinfizieren

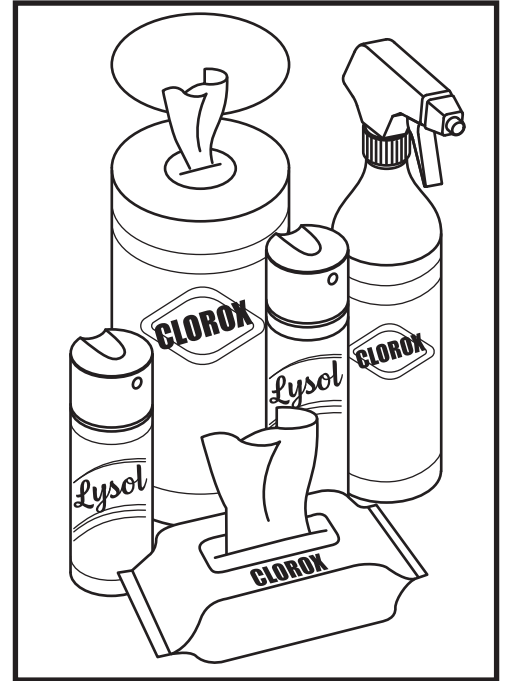
Bei der Reinigung von medizinischen Geräten/Geräten sind Vorsichtsmaßnahmen zu treffen, um das Risiko einer Infektionsübertragung zu verringern. Damit soll die Ausbreitung von Krankheiten und anderem potenziell infektiösem Material (OPIM) (Blutbestandteile) begrenzt werden.

- Verwenden Sie ein feuchtes Tuch und ein mildes, nicht scheuerndes Reinigungsmittel, um die Plastik- und Metallteile Ihres Elektrorollstuhls zu reinigen. Vermeiden Sie, Produkte zu benutzen, welche die Oberfläche Ihres Elektrorollstuhls zerkratzen können.
- Wenn notwendig, reinigen Sie Ihr Produkt mit einem zugelassenen Desinfektionsmittel. Vergewissern Sie sich vor der Anwendung, dass das Desinfektionsmittel sicher für den Gebrauch an Ihrem Produkt ist.

So reinigen/desinfizieren Sie Geräte:

Harte/weiche Oberflächen (Kunststoffabdeckungen, Metallrahmen, Sitzbezug, Reifen, Armlehnen und Fußplattenmatten, sofern zutreffend)

- Bei harten/weichen Oberflächen sichtbare Verschmutzungen entfernen, falls vorhanden.
 - Verwenden Sie für Kunststoff und Metall Lysol®/Clorox® Desinfektionsspray/-tücher und andere qualifizierte SARS-CoV-2-Desinfektionsprodukte.
 - Reinigen Sie andere Vinyloberflächen mit vinylsicheren Desinfektionstüchern oder -lösungen
 - Empfohlene Desinfektionsmittel
 - Birex®SE Desinfektionsmittel, Bleach-Rite® Desinfektionsspray, Citrace® Germizid
 - Dispatch® Spray Krankenhausreiniger Desinfektionsmittel mit Bleichmittel
 - Verdünnte Bleichlösung (10 % Verdünnung oder weniger); Hinweis: Bleichmittel mit pH-Faktor zwischen 7 und 9 sind geeignet; Ein Produkt mit einem pH-Wert von 10,5 oder höher kann die Integrität der Vinyloberfläche über einen längeren Zeitraum beschädigen.
 - Desinfektionstücher
 - Clorox, Green Works, PDI Sani-Cloth HB Wipes, Lysol, Oxivir, Virox und CaviWipes.
 - Zur Reifenreinigung mit handelsüblichen Reifen-/Felgenreinigern reinigen



Electronics (Joystick controller, enhanced displays, touch screens, remote controls, keyboards, cell phones and tablets, as applicable)

- Bei Elektronik, falls vorhanden, sichtbare Verunreinigungen entfernen.
 - Gerät ausschalten und Batterien abklemmen.
 - Sprühen Sie niemals Flüssigkeiten direkt in das/die Produkt(e).
 - Befeuchten Sie ein Mikrofasertuch mit einer Mischung aus 70 % Isopropylalkohol/30 % Wasserlösung. Das Tuch sollte feucht, aber nicht tropfend oder zu nass sein. Trocknen Sie die Oberflächen gründlich ab, um ein Ansammeln von Flüssigkeiten zu vermeiden, und bevor Sie mit dem Boxen beginnen.

WARNUNG! Folgen Sie allen Sicherheitsanweisungen bezüglich der ordnungsgemäßen Anwendung von Desinfektions- oder Reinigungsmitteln, bevor Sie diese an Ihrem Produkt anwenden. Nichtbeachtung dieser Regel kann in Hautreizungen resultieren sowie in vorzeitlicher Abnutzung der Polsterung und/oder Lackierung.

WARNUNG! Verwenden Sie niemals Reinigungs- oder Desinfektionsmittel, Lösungsmittel, Schmiermittel oder andere Produkte auf den Bremsbelägen, Bremsscheiben, der Transaxle, dem Motor/Getriebe Ihres Mobilitätsprodukts. Dies kann die Komponenten beschädigen und/oder dazu führen, dass sie nicht richtig funktionieren. Sach- und/oder Personenschäden können die Folge sein.

WARNUNG! Spritzen Sie Ihren Elektrorollstuhl niemals ab oder bringen ihn in direkten Kontakt mit Wasser. Ihr Elektrorollstuhl hat eine lackierte ABS-Plastikverkleidung, die man mit einem feuchten Tuch einfach abwischen kann.

WARNUNG! Benutzen Sie niemals Chemikalien, um einen Vinylsitz zu reinigen, da dies zu einer glatten, oder trockenen und rissigen Oberfläche führen kann. Benutzen Sie Seifenwasser und trocknen Sie den Sitz gründlich ab.

Räder auswechseln

Wenn Ihr Elektrorollstuhl mit einem Vollgummireifeneinsatz ausgestattet ist, müssen Sie die gesamte Radbaugruppe ersetzen. Ersatzschläuche und Radbaugruppen sind über Ihren Pride-Vertragshändler schnell zu erhalten.

WARNUNG! Die Räder an Ihrem Elektrorollstuhl sollten nur von einem Pride-Vertragslieferanten oder einem qualifizierten Techniker gewartet oder ausgewechselt werden.

WARNUNG! Vergewissern Sie sich vor Durchführung dieses Verfahrens, dass die Steuerung ausgeschaltet ist und der Elektrorollstuhl sich nicht im Freilaufmodus befindet.

WARNUNG! Beim Reifenwechsel nur die mittlere Radmutter und die Unterlegscheibe, dann das Rad entfernen. Wenn ein weiteres Zerlegen notwendig wird, den Reifendruck völlig ablassen, da der Reifen sonst explodieren kann.

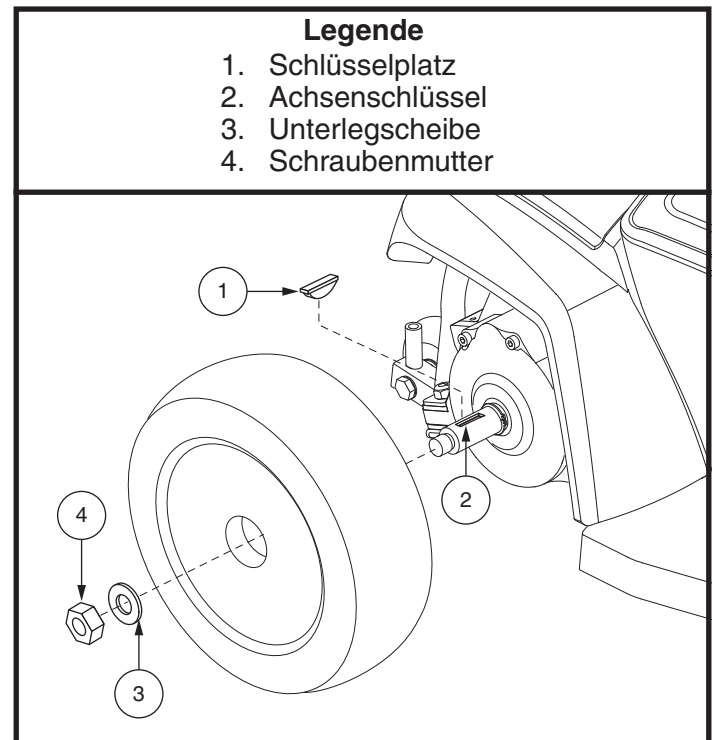


Abb. 16. Go-Chair Antriebsrad

Auswechseln eines Rades:

1. Schalten Sie das Steuerpult aus.
2. Setzen Sie den Go-Chair auf Blöcke.
3. Entfernen Sie die Schraubenmutter des Antriebsrades von der Radnabe. **Siehe Abb. 16.**
4. Ziehen Sie das Rad von der Achse.
5. Schieben Sie das neue Rad wieder über die Radachse. Vergewissern Sie sich, dass die Feder in der Nut befindet.

WARNUNG! Versichern Sie sich, dass der Achsenschlüssel richtig im Schlüsselschalter sitzt. Falsche Installation kann zur Bremsbeschädigung, wie auch zu personlichem und/oder Produktschaden führen.

6. Setzen Sie die Radmutter wieder auf die Radnabe und ziehen sie fest.

WARNUNG! Stellen Sie sicher, dass sowohl die Mutter als auch die Unterlegscheibe fest installiert und gesichert sind.

7. Nehmen Sie den Elektrorollstuhl von seinen Blöcken herunter.

Batteriewechsel

Ein Schaltplan der Batterieverkabelung ist auf einem Hinweisschild auf der Batterieabdeckung dargestellt. In der Spezifikationsdatentabelle befinden sich die korrekten Batterieanforderungen.

WICHTIG! Batteriestutzen, Pole und Zubehörteile sind bleihaltig oder beinhalten Bleiverbindungen. Schützen Sie Augen und Hände. Nach Arbeiten an den Batterien stets die Hände reinigen.

WARNUNG! Die Batterien in Ihrem Elektrorollstuhl sollten nur von einem Pride-Vertragslieferanten oder einem qualifizierten Techniker gewartet oder ausgewechselt werden.

WARNUNG! Die Batterie nicht auswechseln, wenn sich jemand im Sitz befindet.

WARNUNG! Elektrorollstuhlbatterien sind schwer. Siehe Datentabelle. Sollten Sie nicht in der Lage sein, soviel Gewicht zu heben, holen Sie Hilfe. Wenden Sie ordnungsgemäße Hebemethoden an und vermeiden Sie mehr als Ihre Kapazität zu heben.

WARNUNG! Keine alten und neuen Batterien mischen. Immer beide Batterien gleichzeitig auswechseln.

VERBOTEN! Werkzeuge und andere Metallgegenstände von den Batterieklemmen fernhalten. Der Kontakt mit Werkzeugen kann einen elektrischen Schlag auslösen.

Zum Austauschen der Batterien benötigen Sie die folgenden Werkzeuge:

- Metrisches/ Standard Innensechskantschlüsselsatz und Ratsche
- Einstellbarer Schraubenschlüssel
- Schraubendreher

Austausch der Batterien:

1. Entfernen Sie die Batteriebox vom Go-Chair.
2. Drehen Sie die Box auf den Kopf.
3. Entfernen Sie alle Schrauben, die die beiden Gehäusehälften zusammen halten. **Siehe Abb. 17.**
4. Drehen Sie die Batteriebox zurück, so dass der Griff oben ist und entfernen Sie den Deckel.
5. Entfernen Sie die roten (+) positiven und schwarzen (-) negativen Batterieanschlüsse von jeder Batterie.
6. Lösen Sie die Klettbänder von beiden Batterien.
7. Entfernen Sie die alten Batterien.
8. Stellen Sie die neuen Batterien in die Batteriebox (Batterieanschlüsse nach oben und mit Blick in Richtung der Mitte des Elektrorollstuhls).
9. Befestigen Sie die Klettbänder um beide Batterien.
10. Schließen Sie die zwei (2) Batteriekabel an die Batterieanschlüsse. Vergewissern Sie sich, dass das rote Kabel an dem (+) positiven Anschluss und das schwarze Kabel an dem (-) negativen Anschluss befestigt wird.
11. Legen Sie den Deckel zurück und drehen Sie die Batteriebox vorsichtig, so daß sich der Griff unten befindet.
12. Stecken Sie wieder alle Schrauben, die die Batteriebox zusammen halten, zurück und ziehen Sie sie fest.
13. Installieren Sie die Batteriebox wieder zurück in Ihren Go-Chair.

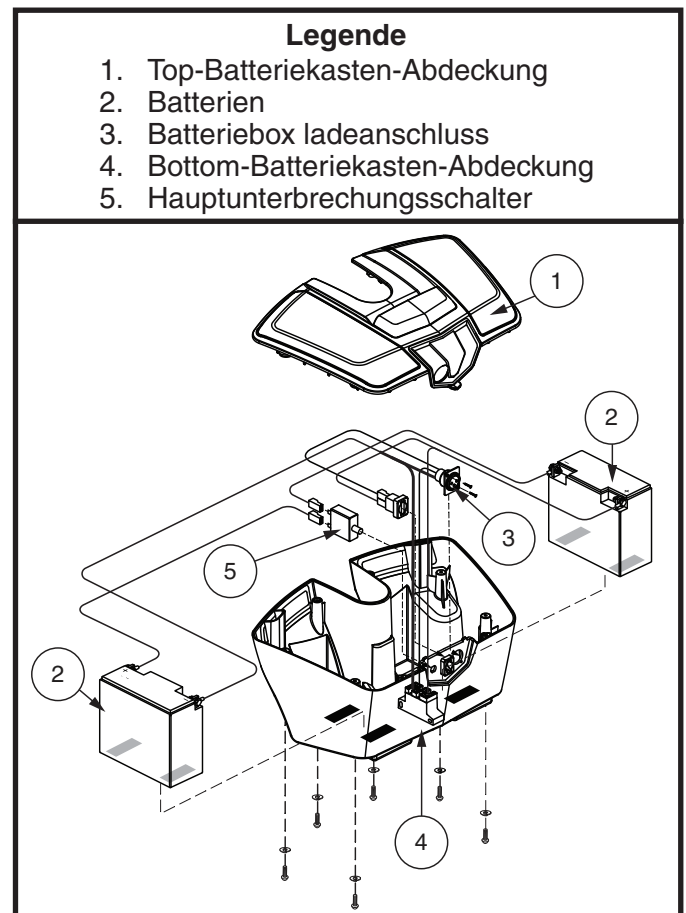


Abb. 17. Go-Chair Batteriebox

Wann Sie Ihren autorisierten Pride Fachhändler für einen service aufsuchen sollen

Die folgenden Hinweise können auf ein ernsthaftes Problem mit Ihrem Elektrorollstuhl hinweisen. Falls notwendig, wenden Sie sich an Ihren autorisierten Pride Fachhändler. Wenn Sie ihn anrufen, halten Sie die Modellnummer, Seriennummer, Problembeschreibung und den Fehlercode, wenn vorhanden, bereit.

- Motorengeräusch
- Freigelegte Kabel
- Gerissene oder gebrochene Stecker und Verbindungskabel
- Ungleichmäßige Abnutzung der Reifen
- Seltsame Bewegungen
- Ziehen zu einer Seite hin
- Verbeulte oder gebrochene Radbaugruppen
- Schaltet sich nicht ein
- Schaltet sich ein, bewegt sich aber nicht
- Lockerer Sitz oder lose Sitzkomponenten

Korrekturmassnahmen

Wenn die Batterieanzeige beim Starten nicht leuchtet:

- Prüfen Sie die Kabelverbindungen. Vergewissern Sie sich, dass sie richtig befestigt sind.
- Prüfen Sie den Hauptunterbrechungsschalter. Setzen Sie ihn, wenn notwendig, zurück.
- Prüfen Sie die Batterieanschlüsse.

Sollten die oben aufgeführten Maßnahmen kein Abweichungen zeigen, prüfen Sie den Ladezustand der Batterien mit einem Batterieladetestgerät. Diese Prüfgeräte sind in den üblichen Autozubehörgeschäften zu bekommen. Trennen Sie Verbindungen der Batterien, bevor Sie mit dem Testen beginnen und folgen Sie den Anweisungen, die mit dem Testgerät geliefert werden. Wenn einer der beiden Batterien beim Test versagt, ersetzen Sie beide Batterien. Sollte Ihr Elektrorollstuhl danach immer noch nicht starten, wenden Sie sich an Ihren autorisierten Pride Fachhändler.

USA

401 York Avenue
Duryea, PA 18642
www.pridemobility.com

Canada

5096 South Service Road
Beamsville, Ontario L3J 1V4
www.pridemobility.ca

Australia

20-24 Apollo Drive
Hallam, Victoria 3803
www.pridemobility.com.au

New Zealand

3-5/208 Swanson Road
Henderson, Auckland 0610
www.pridemobility.co.nz

UK

(Authorised UK Representative)
32 Wedgwood Road
Bicester, Oxfordshire OX26 4UL
www.pride-mobility.co.uk

The Netherlands

(Authorised EU Representative)
De Zwaan 3
1601 MS Enkhuizen
www.pride-mobility.nl
www.pridemobility.eu

Switzerland

(Authorised CH Representative)
SODIMED SA
Chemin Praz Devant 12
1032 Romanel-sur-Lausanne

Italy

Via del Progresso-ang. Via del Lavoro
Loc. Prato della Corte
00065 Fiano Romano (RM)
www.pride-italia.it

France

26 Rue Monseigneur Ancel
69800 Saint-Priest
www.pridemobility.fr

Spain

Calle Las Minas Número 67
Polígono Industrial Urtinsa II, de Alcorcón
28923 Madrid
www.pridemobility.es

Germany

Hövelrieger Str. 28
33161 Hövelhof
www.pridemobility.de

China

Room 508, Building #4, TianNa Business Zone
No. 500 Jianyun Road, Pudong New Area
Shanghai 201318
www.pridechina.cn

Fortlaufender Sericnummer #

